

TEKNISKA DATA

Varmluftsfläkt K21

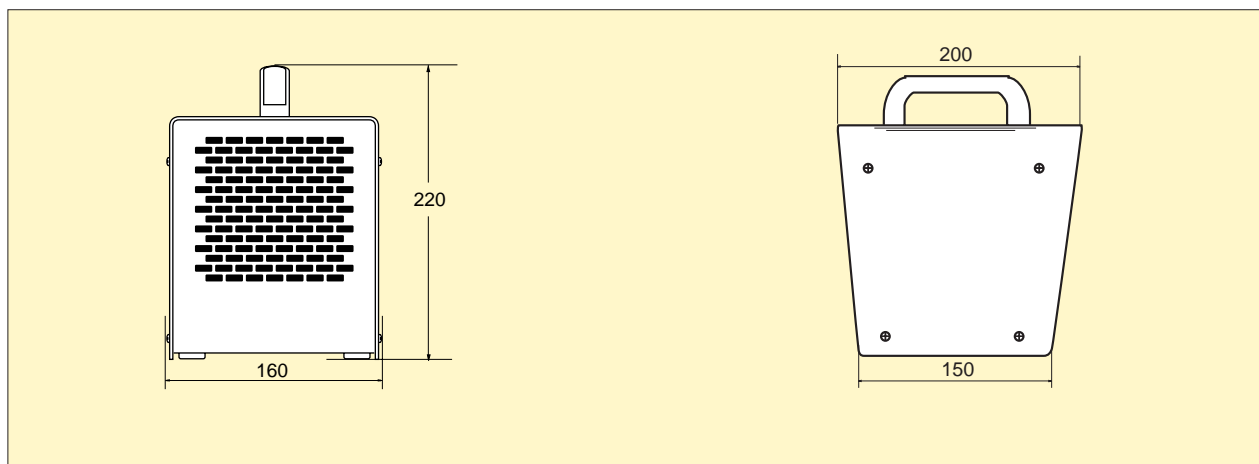
| Typ | E-nr | Effektsteg [kW] | Luftflöde [m³/h] | Ljudnivå*1 [dB(A)] | Δt*2 [°C] | Spänning [V] | Ström [A] | HxBxD [mm] | Vikt [kg] |
|-----|-----------|-----------------|------------------|--------------------|-----------|--------------|-----------|-------------|-----------|
| K21 | 87 217 00 | 0/1/2 | 90 | 43 | 62 | 230V~ | 8,9 | 220x160x200 | 2,5 |

*1) Uppmätt 5 meter framför apparaten.

*2) Δt = temperaturhöjning på genomgående luft vid hel värmeeffekt.

Kapslingsklass K21: (IP21), droppskyddat utförande.
Godkännanden av SEMKO samt CE-märkt.

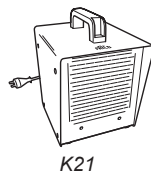
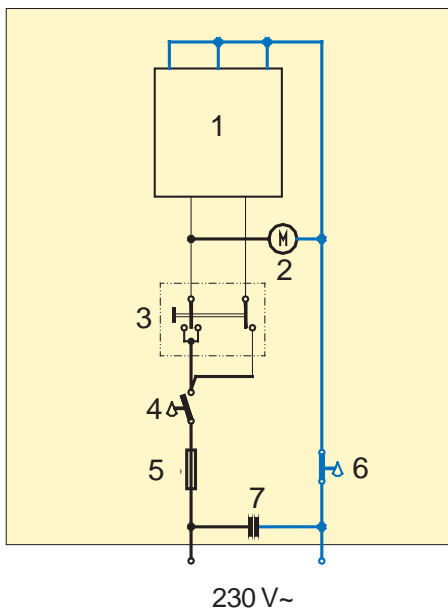
MÅTT



Värmefläktar

KOPPLINGSSHEMA K21

Internt kopplingsschema



- 1. PTC-ELEMENT
- 2. FLÄKT
- 3. BRYTARE
- 4. TERMOSTAT
- 5. SÄKRING
- 6. TEMPERATURBEGRÄNSARE
- 7. AVSTÖRNINGSKONDENSATOR