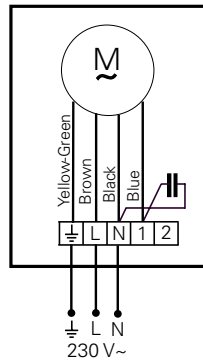


Kopplingschema

SWS 230V~

Internt kopplingschema



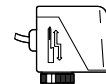
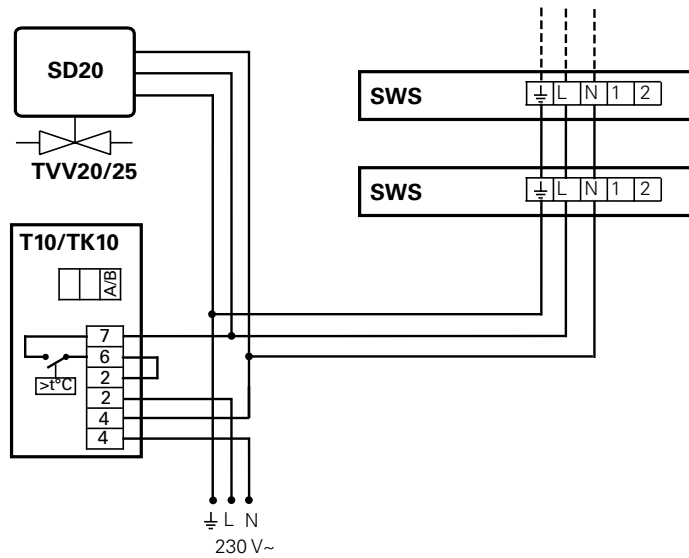
Endast termostatreglering



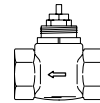
T10, elektronisk termostat



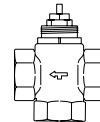
TK10, elektronisk termostat med vred



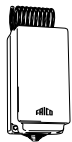
SD20, ställdon



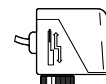
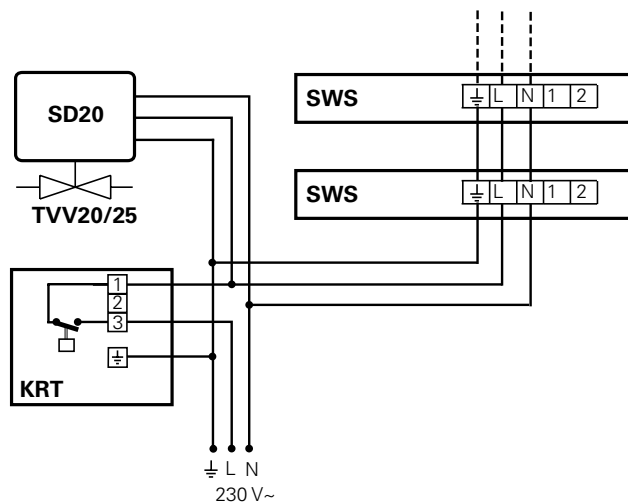
TVV20/25, 2-vägs reglerventil



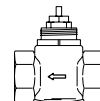
TRV20/25, 3-vägs reglerventil



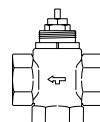
KRT1900, kapillärörstermostat



SD20, ställdon



TVV20/25, 2-vägs reglerventil



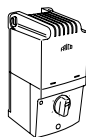
TRV20/25, 3-vägs reglerventil

Fläktluftvärmare SWS

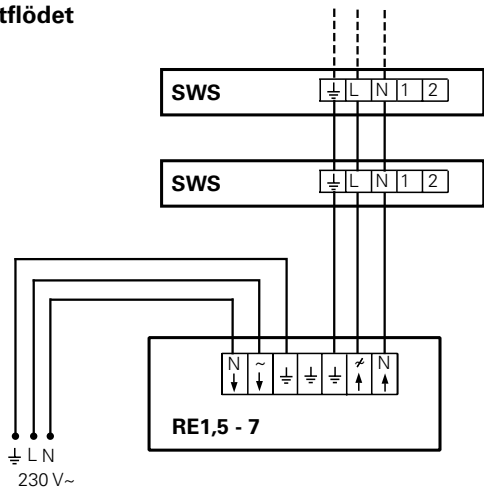
Kopplingschema

SWS 230V~

Endast 5-stepsreglering av luftflödet



RE1,5-7,
5-stepsreglering



Termostat och 5-stepsreglering



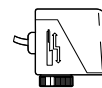
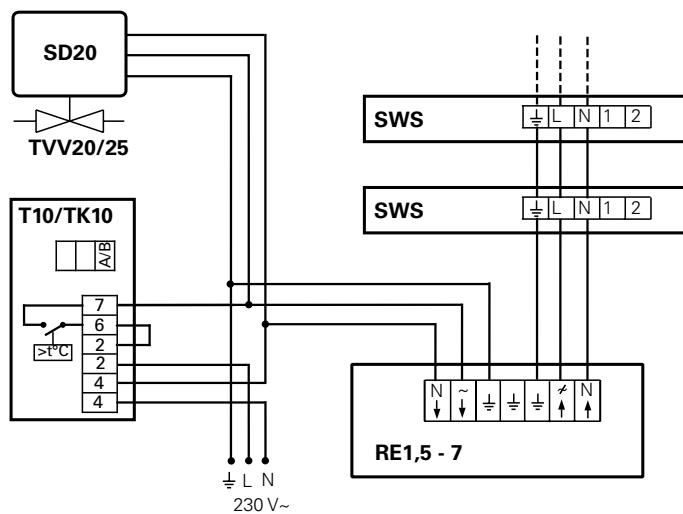
T10,
elektronisk termostat



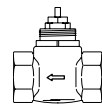
TK10,
elektronisk termostat
med vred



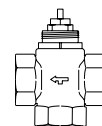
RE1,5-7,
5-stepsreglering



SD20,
ställdon



TVV20/25,
2-vägs reglerventil



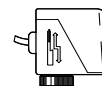
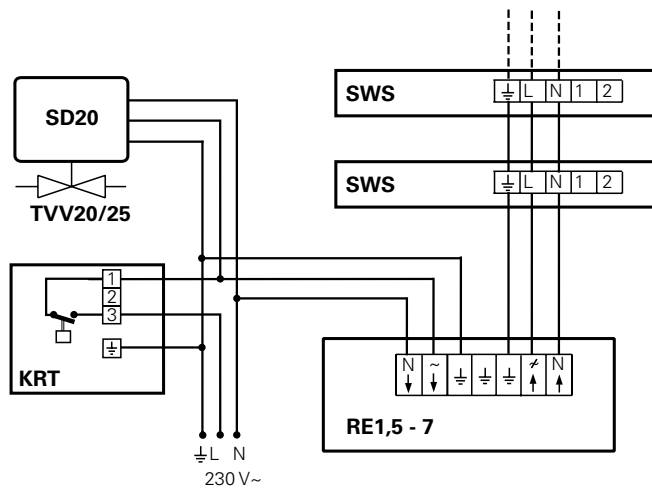
TRV20/25,
3-vägs reglerventil



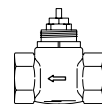
KRT1900,
kapillärörstermostat



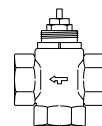
RE1,5-7,
5-stepsreglering



SD20,
ställdon



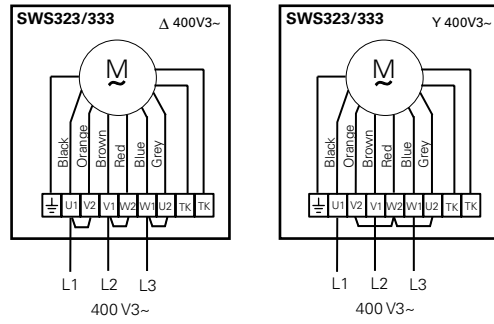
TVV20/25,
2-vägs reglerventil



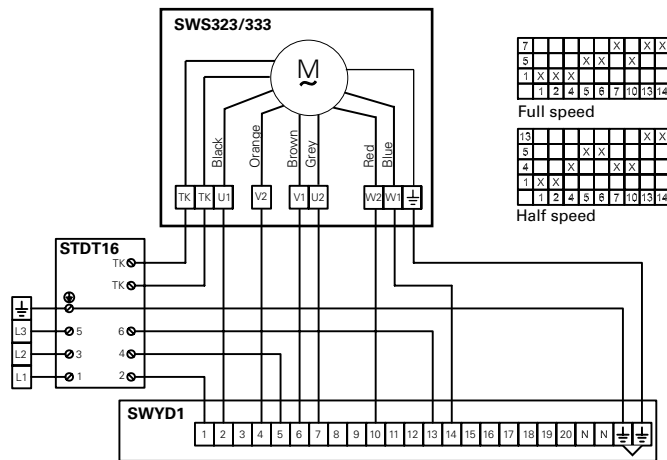
TRV20/25,
3-vägs reglerventil

**Kopplingschema
SWS 400V3~**

Internt kopplingschema



Endast 2-stegsreglering av luftflödet



Kopplingschema SWS 400V3~

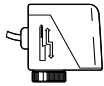
Termostat och 2-stegsreglering



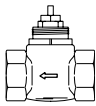
T10,
elektronisk termostat



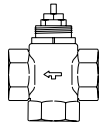
TK10,
elektronisk termostat
med vred



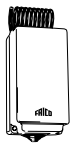
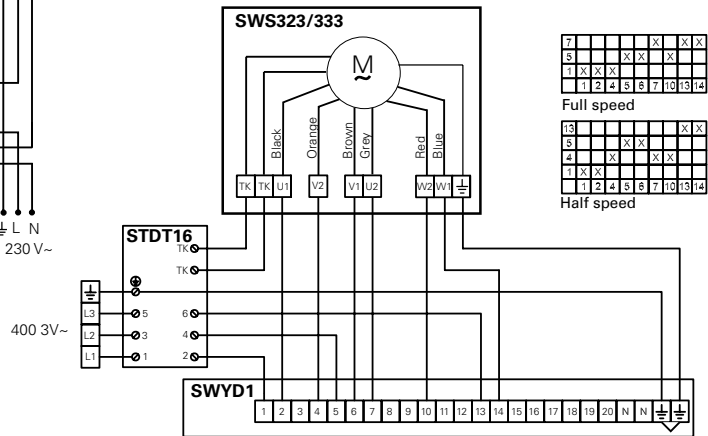
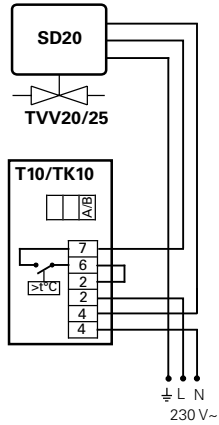
SD20,
ställdon



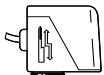
TVV20/25,
2-vägs reglerventil



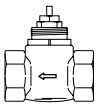
TRV20/25,
3-vägs reglerventil



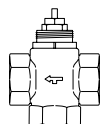
KRT1900,
kapillärörstermostat



SD20,
ställdon



TVV20/25,
2-vägs reglerventil



TRV20/25,
3-vägs reglerventil

