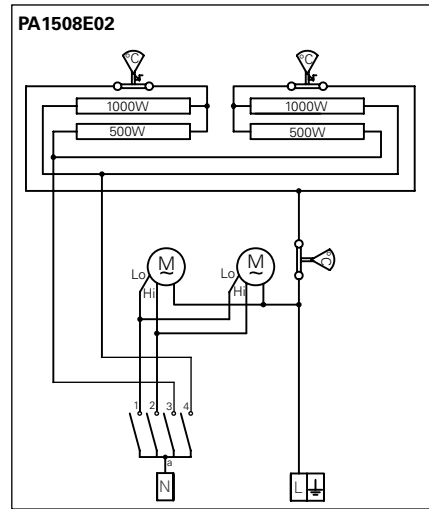


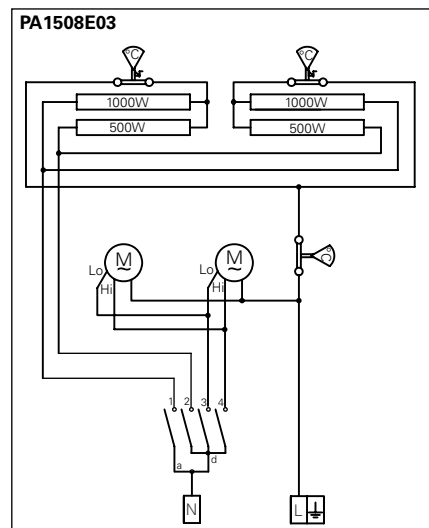
Wiring diagrams

PA1508E02



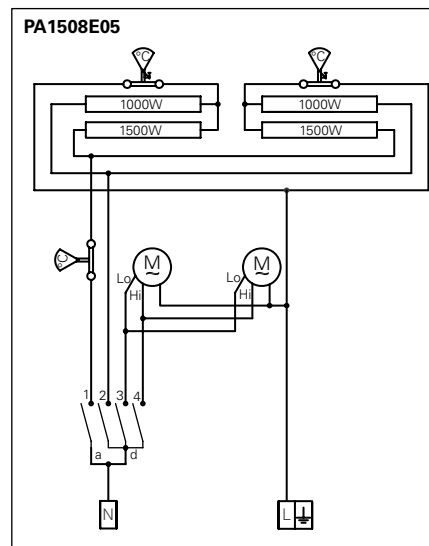
0	OFF	o	a			
			1	2	3	4
1	✘ + 1kW	✘	○		○	
2	✘ + 2kW	✘	○			○
3	✘ + 2kW	✘		○		○

PA1508E03



0	OFF	o	a			
			1	2	3	4
1	✘ + 2kW	✘	○		○	
2	✘ + 2kW	✘	○			○
3	✘ + 3kW	✘	○	○		○

PA1508E05



0	OFF	o	a				d			
			1	2	3	4	1	2	3	4
1	✘ + 3kW	✘	○			○				
2	✘ + 3kW	✘	○						○	
3	✘ + 5kW	✘	○	○		○	○		○	