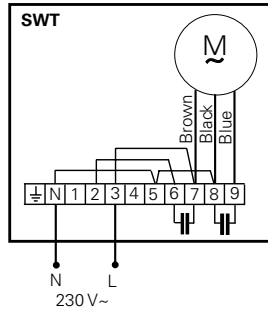


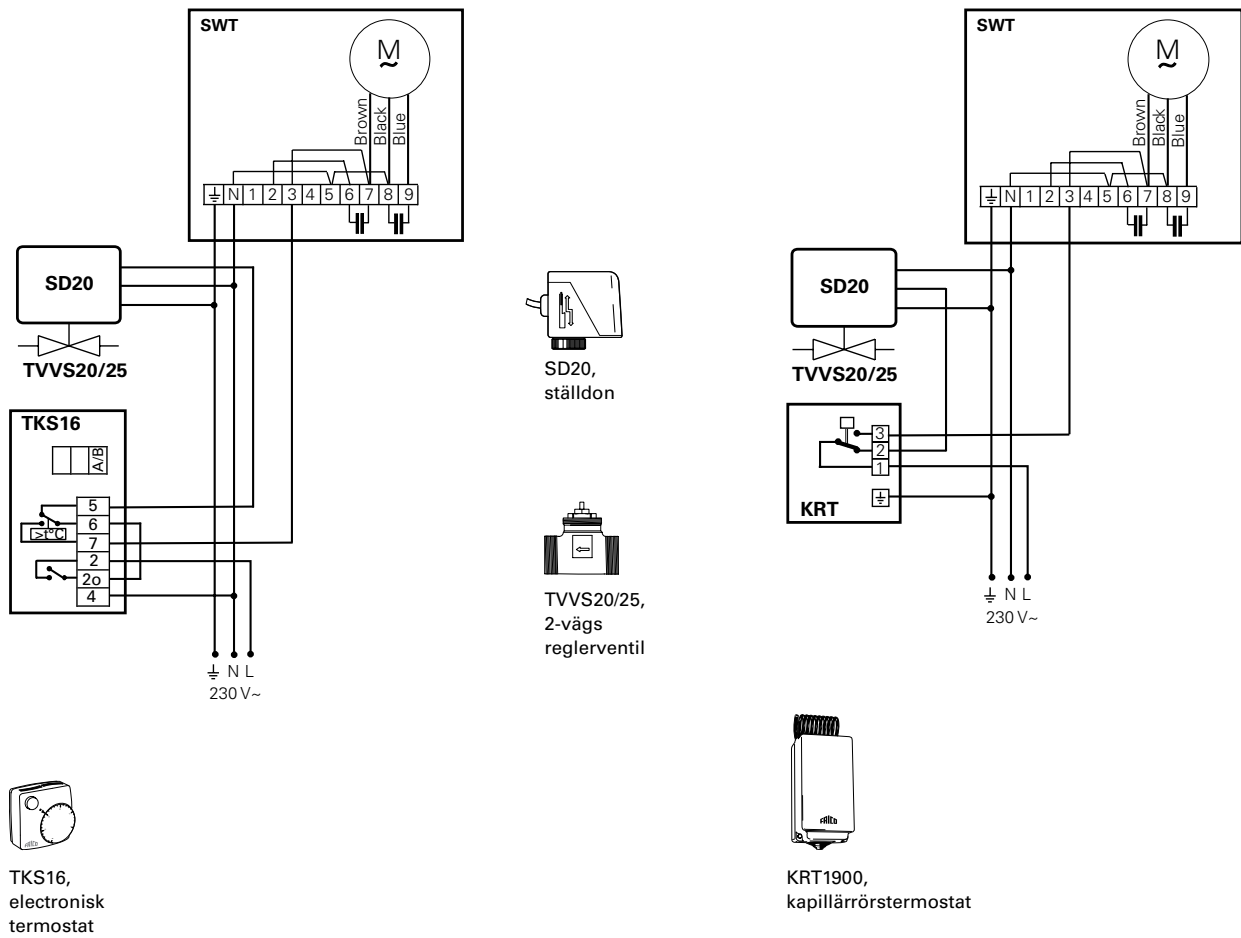
# Fläktluftvärmare SWT

## Kopplingsschema

### Internt kopplingsschema

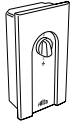
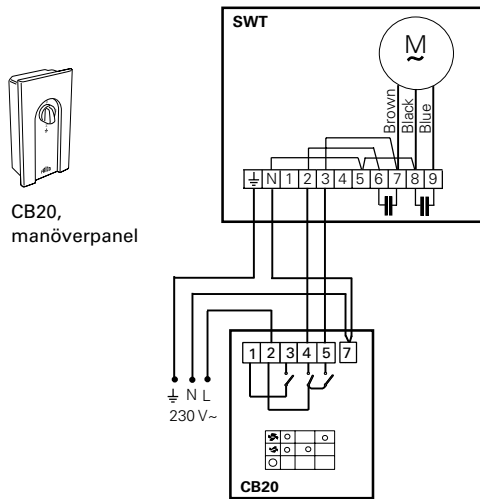


### Endast termostatreglering



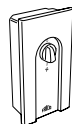
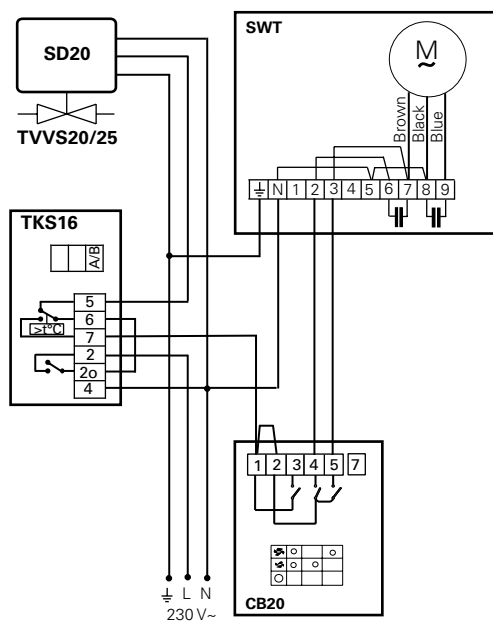
## Kopplingschema

### Endast 2-stegsreglering av luftflödet



CB20, manöverpanel

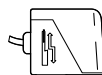
### Termostat och 2-stegsreglering



CB20, manöverpanel



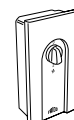
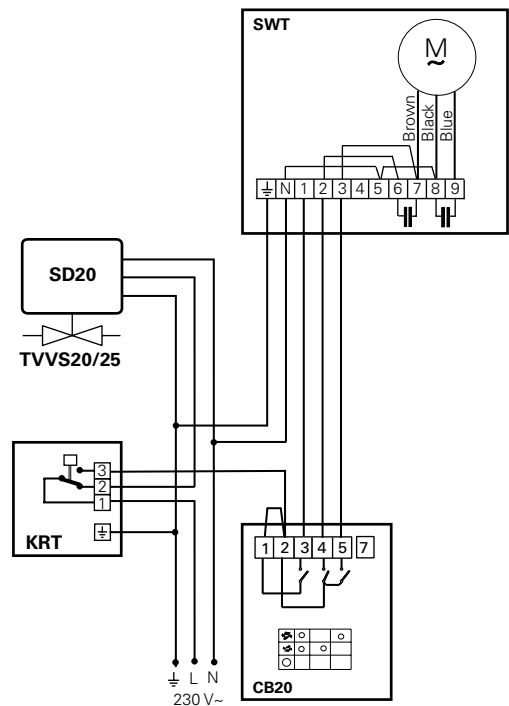
TKS16, elektronisk termostat



SD20, ställdon



TVVS20/25, 2-vägs reglerventil



CB20, manöverpanel

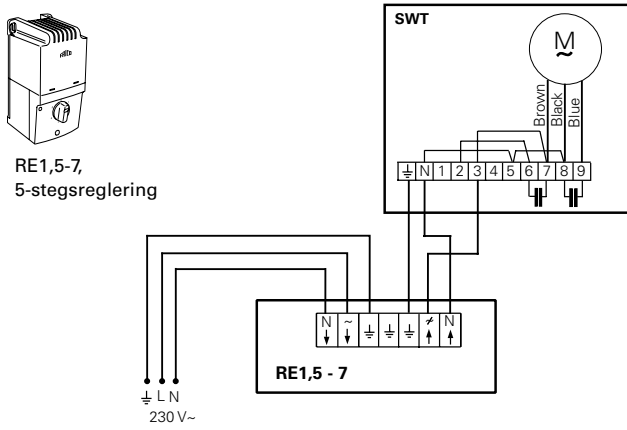


KRT1900, kapillärörstermostat

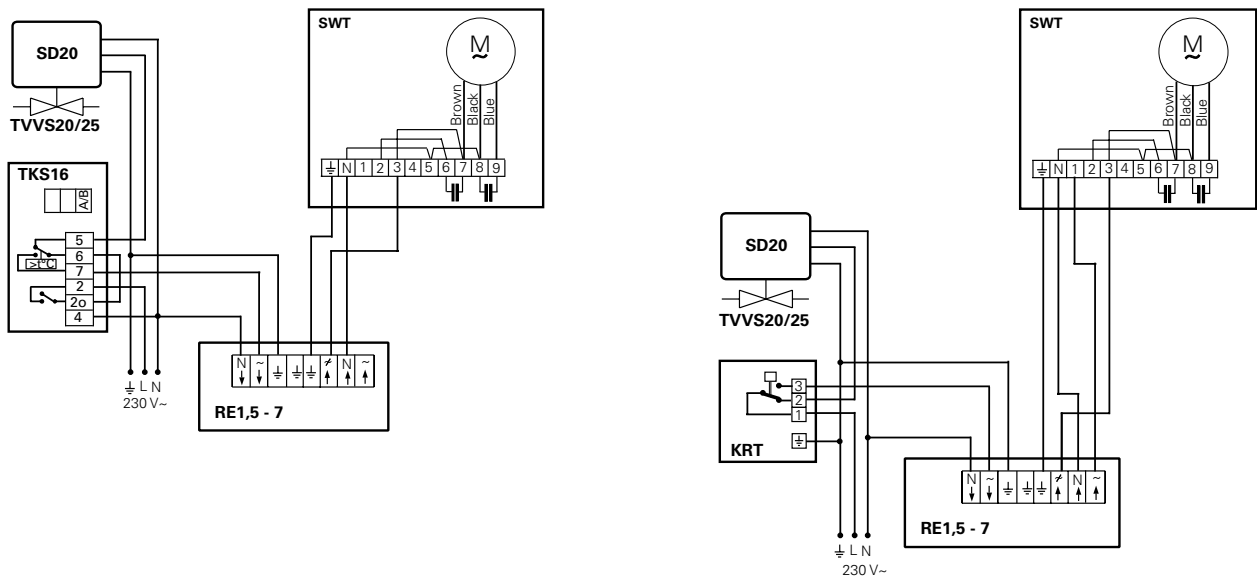
# Fläktluftvärmare SWT

## Kopplingschema

### Endast 5-stegsreglering av luftflödet



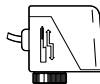
### Termostat och 5-stegsreglering



RE1,5-7,  
5-stegsreglering



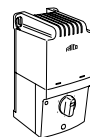
TKS16,  
electronisk  
termostat



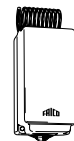
SD20,  
ställdon



TVVS20/25,  
2-vägs  
reglerventil



RE1,5-7,  
5-stegsreglering



KRT1900,  
kapillarrörstermostat