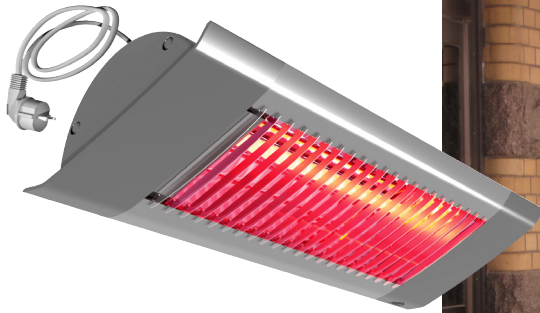


# FRICO



## Halogeninfra IH

För designade och utsatta utomhusmiljöer

Halogeninfra IH är kraftfull med en hög glödtrådstemperatur på 2200 °C och är det perfekta valet för utsatta utomhusmiljöer där designen är viktig. IH kan också användas som punktuppvärmning i stora lokaler. IH finns i två olika utföranden. IHW ger en behaglig värme i vistelsezonen från nära håll och med en bred värmespridning. IHF har en mer riktad värmespridning och är avsedd att installeras på högre höjd.

IH är lättplacerad tack vare sin kompakta konstruktion. Den smarta designen ger ett stilrent intryck och produkten smälter väl in i prestigefyllda utomhusmiljöer.

- IH finns i två utföranden:
  - **IHW** ger en bred värmespridning (60°), rekommenderad installationshöjd 1,8 – 2,5 m.
  - **IHF** ger en riktad värmespridning (40°), rekommenderad installationshöjd 2,3 – 3,5 m.
- Högintensiv halogenlampa med svagt rött sken och blankpolerad reflektor för optimal värmedistribution.
- Upphängningsfäste för väggmontage. Även möjlig att montera i tak eller på stolpe. Flera monteringsalternativ finns som tillbehör.
- Försedd med en 0,9 meter lång sladd med stickpropp för anslutning till jordat uttag.
- Hölje i anodiserad aluminium, galler med nickel/krom-ytbehandling, gävlar i pulverlackad lättmetall. Färgbeteckning: RAL 9006.

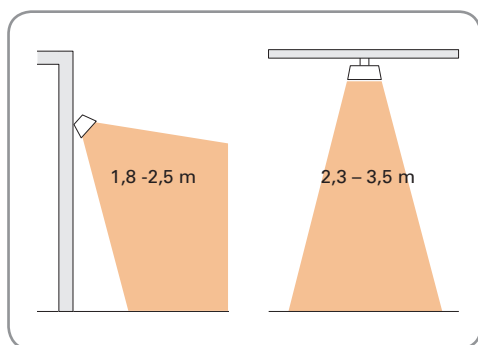
### Halogeninfra IHW med bred värmespridning (IP44)

| Typ   | E-nr      | Värmeeffekt | Spänning | Ström | Max. glödtråds-temperatur (°C) | Mått LxHxB [mm] | Vikt [kg] |
|-------|-----------|-------------|----------|-------|--------------------------------|-----------------|-----------|
|       |           | [W]         | [V]      |       |                                |                 |           |
| IHW10 | 85 701 18 | 1000        | 230V~    | 4,3   | 2200                           | 500x77x169      | 1,9       |
| IHW15 | 85 701 19 | 1500        | 230V~    | 6,5   | 2200                           | 500x77x169      | 1,9       |
| IHW20 | 85 701 41 | 2000        | 230V~    | 8,7   | 2200                           | 676x77x169      | 2,5       |

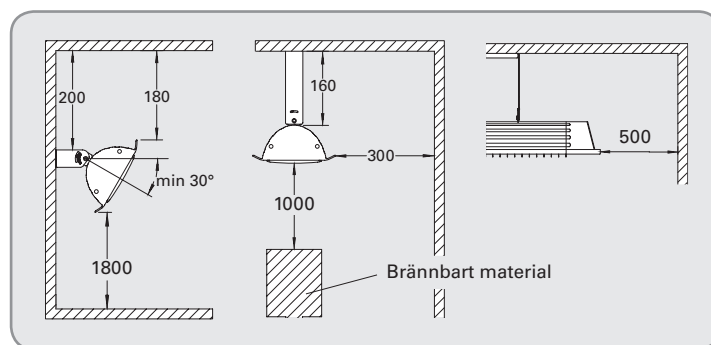
### Halogeninfra IHF med riktad värmespridning (IP44)

| Typ   | E-nr      | Värmeeffekt | Spänning | Ström | Max. glödtråds-temperatur (°C) | Mått LxHxB [mm] | Vikt [kg] |
|-------|-----------|-------------|----------|-------|--------------------------------|-----------------|-----------|
|       |           | [W]         | [V]      |       |                                |                 |           |
| IHF10 | 85 701 21 | 1000        | 230V~    | 4,3   | 2200                           | 500x77x169      | 1,9       |
| IHF15 | 85 701 22 | 1500        | 230V~    | 6,5   | 2200                           | 500x77x169      | 1,9       |
| IHF20 | 85 701 42 | 2000        | 230V~    | 8,7   | 2200                           | 676x77x169      | 2,5       |

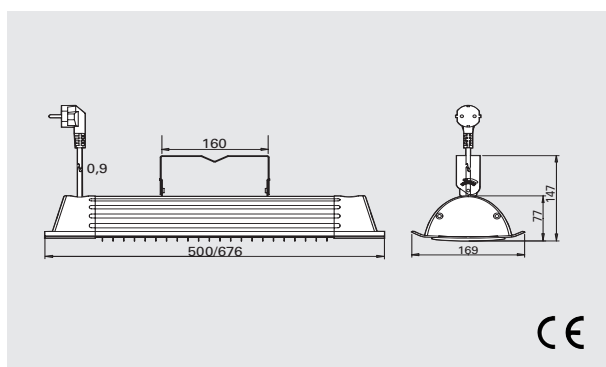
## Installationshöjd



## Minimivstånd



## Mått



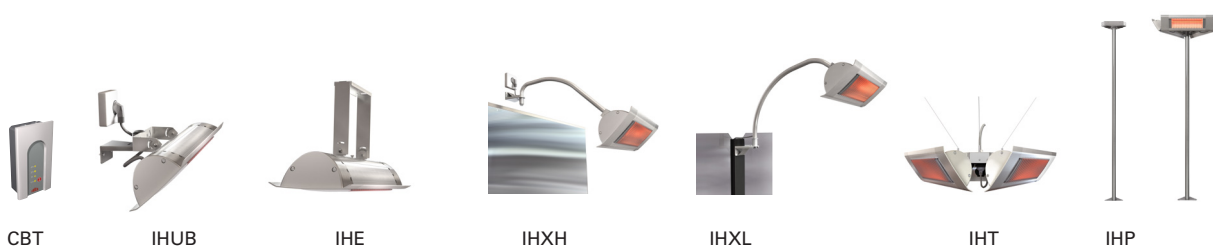
## Montering

IH monteras horisontellt på vägg med medföljande konsol. Värmaren kan vinklas upp till 45°. Värmaren kan även monteras på t.ex. ett parasoll eller en stolpe, för detta används en lämplig U-bult (ingår inte) ihop med konsolen. Vid takmontage används takfäste IHE (tillbehör). För fler monteringsalternativ, se tillbehör.

## Elinstallation

IH är försedd med en 0,9 meter lång sladd med stickpropp för anslutning till jordat uttag.

## Tillbehör



| Typ  | E-nr      | Beskrivning                        | HxBxD [mm] |
|------|-----------|------------------------------------|------------|
| CBT  | 87 511 87 | Elektronisk timer, IP44            | 155x87x43  |
| IHUB | 85 701 35 | Universalfäste för IH              |            |
| IHE  | 85 700 11 | Takfäste                           |            |
| IHXH | 85 701 36 | Rörkonsol för hög infästningspunkt |            |
| IHXL | 85 701 37 | Rörkonsol för låg infästningspunkt |            |
| IHT  | 85 701 38 | Trippelkonsol                      |            |
| IHTW | 85 701 40 | Wiresats (3 st. vajrar) för IHT    |            |
| IHP  | 85 701 39 | Stolpe för golvmontage             | H: 2,3 m   |

För mer information om tillbehören se carbonifra IHC.