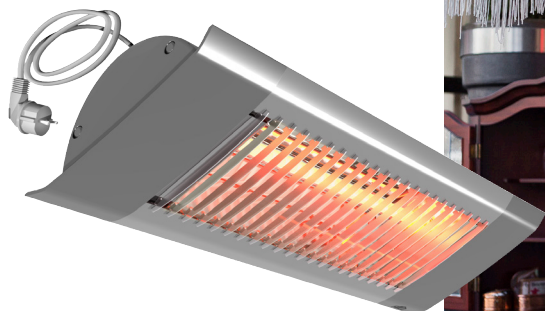


# FRICO



## Carboninfra IHC

För mjuk och effektiv värme

Carboninfra IHC ger en mjuk och direkt värme som tillsammans med det behagliga skenet passar väl i miljöer där designen är viktig såväl inomhus som i uterum och på uteserveringar. IHC kan också användas som punktuppvärmning. IHC har en värmespridning som gör den lämplig för nära och något högre installationshöjder.

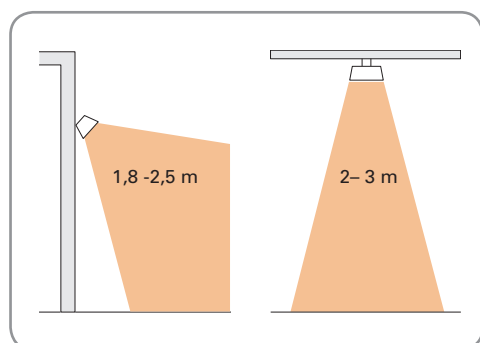
IHC är lättplacerad tack vare sin kompakta konstruktion. Den smarta designen ger ett stilrent intryck och produkten smälter väl in i prestigefyllda utomhusmiljöer.

- Intensiv carbonlampa, gul-orange sken, och blankpolerad reflektor för optimal värmedistribution.
- Upphängningsfäste för väggmontage. Även möjlig att montera i tak eller på stolpe. Flera monteringsalternativ finns som tillbehör.
- Försedd med en 0,9 meter lång sladd med stickpropp för anslutning till jordat uttag.
- Hölje i anodiserad aluminium, galler med nickel/krom-ytbehandling, gävlar i pulverlackad lättmetall. Färgbeteckning: RAL 9006.

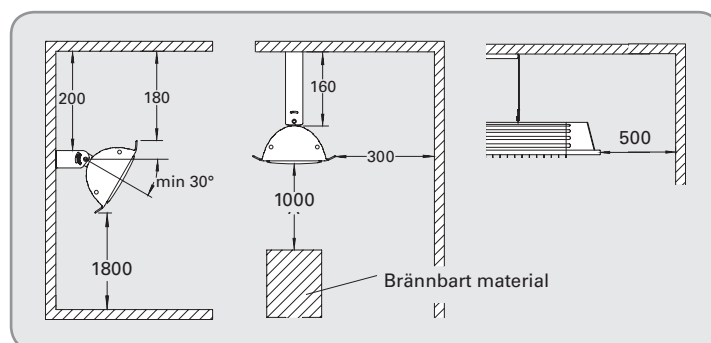
### Carboninfra IHC (IP44)

Typ	E-nr	Värmeeffekt [W]	Spänning [V]	Ström [A]	Max. glödtråds- temperatur (°C)	Mått LxHxB [mm]	Vikt [kg]
IHC12	85 700 07	1150	230V~	5,0	1200	500x77x169	1,9
IHC18	85 700 08	1750	230V~	7,6	1200	676x77x169	2,5

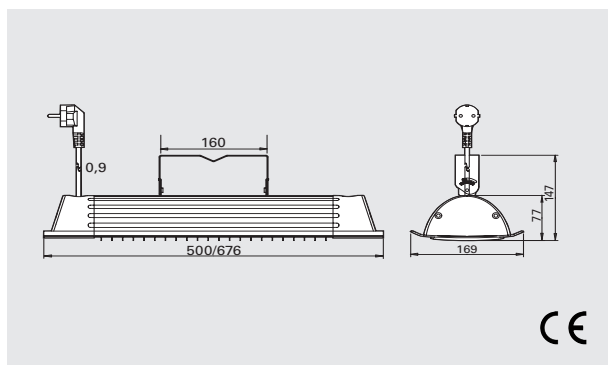
### Installationshöjd



### Minimivstånd



## Mått



## Montering

IHC monteras horisontellt på vägg med medföljande konsol. Värmaren kan vinklas upp till 45°. Värmaren kan även monteras på t.ex. ett parasoll eller en stolpe, för detta används en lämplig U-bult (ingår inte) ihop med konsolen. Vid takmontage används takfäste IHE (tillbehör). För fler monteringsalternativ, se tillbehör.

## Elinstallation

IHC är försedd med en 0,9 meter lång sladd med stickpropp för anslutning till jordat uttag.

## Tillbehör

### IHUB, universalfäste

Fäste som gör det enkelt att rikta IH/IHC även i sidled. Fästet möjliggör även montering på t.ex. ett vindskydd när ställskruven används.

### IHE, takfäste

Används för att fästa IH/IHC i taket.

### IHXH, rörkonsol för hög infästningspunkt

Används för att kunna använda en hög infästningspunkt, t.ex. ovanför fönster. Väggfäste ingår.

### IHXL, rörkonsol för låg infästningspunkt

Används för att kunna använda en låg infästningspunkt, t.ex. på ett vindskydd. Väggfäste ingår.

### IHT, trippelkonsol

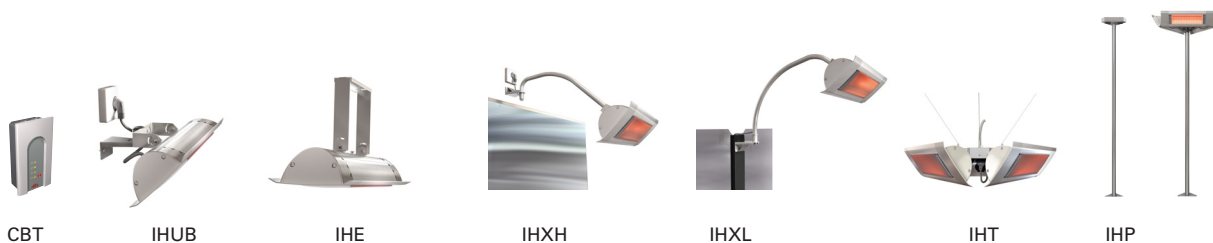
Tre stycken IH/IHC kan monteras på IHT för att ge värme i alla riktningar. Kan användas hängande från taket i tre vajrar eller monteras på stolpe IHP. Används till IH10, IH15 och IHC12.

### IHTW, wiresats

Sats med tre stycken blankförzinkade vajrar för enkel upphängning av IHT.

### IHP, stolpe för golvmontage

Stolpe för att kunna montera IH/IHC på golv. IHP är 2,3 m lång och kan kapas till önskad längd. Trippelkonsol IHT kan monteras på för att få värme i alla riktningar. IH/IHC kan även monteras direkt på stolpen med standardfäste och U-bult.



Typ	E-nr	Beskrivning	HxBxD [mm]
CBT	87 511 87	Elektronisk timer, IP44	155x87x43
IHUB	85 701 35	Universalfäste för IH	
IHE	85 700 11	Takfäste	
IHXH	85 701 36	Rörkonsol för hög infästningspunkt	
IHXL	85 701 37	Rörkonsol för låg infästningspunkt	
IHT	85 701 38	Trippelkonsol	
IHTW	85 701 40	Wiresats (3 st. vajrar) för IHT	
IHP	85 701 39	Stolpe för golvmontage	H: 2,3 m

För mer information och alternativ, se avsnitt "Regleringar".