

# FRICO



## Bänkvärmare SH

Bänkvärmare för god värmekomfort i t.ex. kyrkor

Bänkvärmare SH är avsedd för bänkar i kyrkor, vänthallar eller liknande. Bänkvärmaren monteras fast under sitsen och sprider värme i vistelsezonen genom både konvektion och värmestrålning.

Värmarna är dimensionerade för att avge behaglig värme till själva sittytan och omgivande miljö. I kyrkor upplever besökarna god värmekomfort, samtidigt som energiförbrukningen och uttorkning av inventarier minimeras.

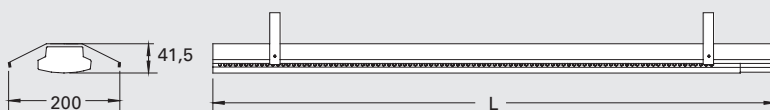
- Dubbla reflektorer (yttre och inre) som ger nedåtriktad värmespridning.
- Skyddsgaller och rostfritt rörelement.
- Godkänd för vidarekoppling.
- Enkel och smart reglering med Energikomfort (mjukvärmereglering). Finns som tillbehör.
- Yttre reflektorn är i zinkgalvaniserad stålplåt och värmaren är grålackerad. Färgbeteckning: NCS 4000, RAL 7036 (grå).

### Bänkvärmare SH (IP21)

Typ	E-nr	Effekt [W]	Spänning [V]	Ström [A]	LxH*xB [mm]	Vikt [kg]
SH17521	85 734 02	175	230V~	0,8	700x110x200	1,4
SH17531	85 734 03	175	400V~	0,4	700x110x200	1,4
SH25021	85 734 04	250	230V~	1,1	1000x110x200	1,9
SH25031	85 734 05	250	400V~	0,6	1000x110x200	1,9
SH37521	85 734 06	375	230V~	1,6	1500x110x200	2,9
SH37531	85 734 07	375	400V~	0,9	1500x110x200	2,9

\*) Med konsoler

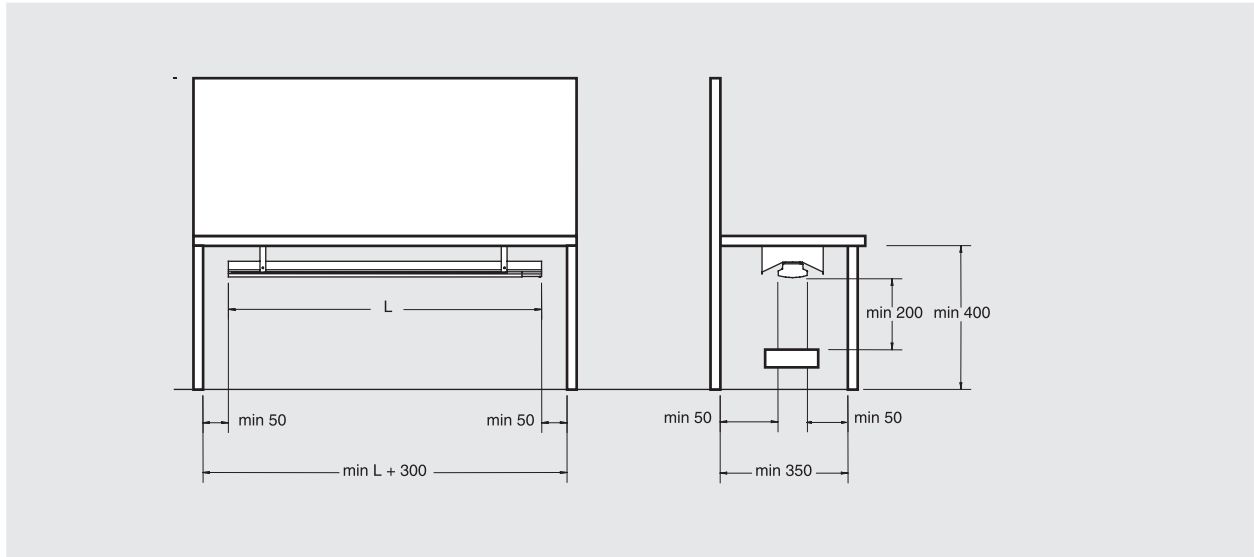
### Mått



	L [mm]
SH17521/SH17531	700
SH25021/SH25031	1000
SH37521/SH37531	1500

CE

## Minimivstånd



## Reglering

Värmereglering i kyrkor och liknande lokaler bör göras med en programmerbar elvärmereglering, t.ex. Energikomfort (mjukvärmereglering). Lokalen kan delas upp i temperaturzoner, som individuellt regleras och anpassas till byggnadens egenskaper och besökarnas komfort. För mer information och alternativ, se avsnitt "Regleringar".

