



3 modeller

🔥 Vattenburen värme

Fläktluftvärmare SWT

Takmonterad fläktluftvärmare med vattenburen värme

Användningsområden

Fläktluftvärmare SWT används för uppvärmning av entréer, lager, industrilokaler, verkstäder, sporthallar, garage och butiker. Den låga bygghöjden gör att SWT även kan byggas in i undertak.

Komfort

Fricos värmeflaktar är mycket tystgående och ger snabbt en behaglig värme.

Drift och ekonomi

Fricos fläktluftvärmare har lång livslängd och ger snabbt och effektivt värme till låg kostnad. SWT är enkel att installera och är mycket driftsäker. Gångjärn på frontplåten underlättar inspektion och rengöring.

Design

Fläktluftvärmare SWT har en robust design i vitlackerad stålplåt. SWT är avsedd för vattenanslutning och monteras i tak.

Produktfakta

- Monteras direkt mot tak eller i takpendlar.
- Avsedd för pumpvarmvatten upp till +80 °C och 10 bar.
- Två fläkthastigheter.
- Frontplåt med gångjärn.
- Enkel 230V~ installation.
- Maximal omgivningstemperatur +30 °C.
- Vattenbatteriet har rör av koppar och flänsar i aluminium.
- Kullagrad fläktmotor med termoskydd.
- Hölje i galvaniserad vitlackerad stålplåt.

Tekniska data

Fläktluftvärmare SWT (IP44)

| Typ | RSK-nr | Värme-effekt* ¹ [kW] | Luft-flöde [m ³ /h] | Luft-flöde [m ³ /s] | Ljud-nivå* ² [dB(A)] | Δt * ^{1,3} [°C] | Kast-längd* ⁴ [m] | Kastlängd* ⁴ med förlängningsstos [m] | Vatten-volym* ⁵ [l] | Spänning [V] | Ström [A] | Vikt [kg] |
|-------|-----------|------------------------------------|-----------------------------------|-----------------------------------|------------------------------------|-------------------------------------|---------------------------------|---|-----------------------------------|-----------------|--------------|--------------|
| SWT02 | 672 67 03 | 4,9/6,6 | 700/1100 | 0,19/0,31 | 37/53 | 21/18 | 2,2/4 | 4/7 | 1,2 | 230V~ | 0,4 | 19 |
| SWT12 | 672 67 04 | 8,4/11 | 1300/2000 | 0,36/0,56 | 44/57 | 19/16 | 2,7/4,5 | 5/8 | 1,7 | 230V~ | 0,6 | 26 |
| SWT22 | 672 67 05 | 18/23 | 2500/3900 | 0,69/1,08 | 48/60 | 21/18 | 4,5/7,5 | 7/12 | 3,9 | 230V~ | 1,0 | 41 |

*1) Gäller vid vattentemperatur 60/40 °C, lufttemperatur in +15 °C. Vid lägst/högst luftflöde.

*2) Förutsättningar: Avstånd till aggregat 5 meter. Vid lägst/högst luftflöde.

*3) Δt = temperaturhöjning på genomgående luft vid maximal värmeeffekt och lägst respektive högst luftflöde.

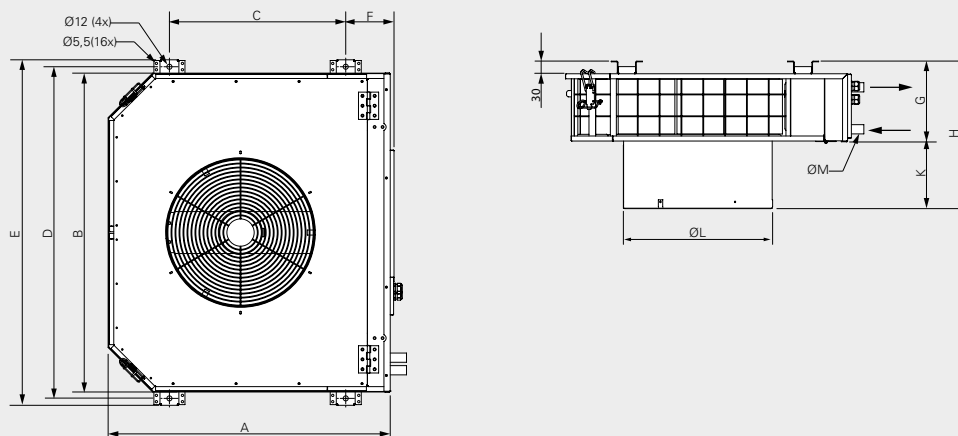
*4) Redovisad kastlängd gäller för högt luftflöde med enkel luftriktare vid inblåsningstemperatur +40 °C och rumtemperatur +18 °C. Kastlängden är definierad som det vinkelräta avståndet från fläktluftvärmaren till den punkt där lufthastigheten är 0,2 m/s.

*5) Gäller vattenvolym inuti batteriet.

Kapslingsklass: IP44.

CE-märkt.

Mått



| | A [mm] | B [mm] | C [mm] | D [mm] | E [mm] | F [mm] | G [mm] | H [mm] | K [mm] | ØL [mm] | ØM [mm] |
|-------|-----------|-----------|-----------|-----------|-----------|-----------|-----------|-----------|-----------|------------|------------|
| SWT02 | 535 | 640 | 280 | 670 | 705 | 125 | 195 | 330 | 135 | 305 | 22 |
| SWT12 | 675 | 760 | 420 | 790 | 825 | 115 | 195 | 355 | 160 | 355 | 22 |
| SWT22 | 735 | 1070 | 480 | 1100 | 1135 | 110 | 300 | 415 | 115 | 430 | 28 |

Fläktluftvärmare SWT

Montering och installation

Montering

Fläktluftvärmare SWT monteras direkt mot tak eller i takpendlar. Värmaren skruvas fast i taket med konsolerna. För minimimått vid fast montage, se fig. 1.

Installation av värmebatteri

Vatteninloppet, med eller utan ventil, ansluts på värmarens lägst placerade rör och utloppet på det högst placerade. Anslutningarna på SWT02 och SWT12 är 22 mm, utvändigt gänga och på SWT22 28 mm, utvändigt gänga. Luftningsventil ska anslutas på högpunkt utanför aggregatet eller på utloppsrör i anläggningen. Luftnings- och avtappningsventil ingår inte i aggregatet. Aggregat som kan utsättas för frysrisk ska utrustas med extern frysskyddsautomatik för att säkerställa att vattenbatteriet inte fryser sönder.

Elinstallation

Fläktluftvärmare SWT är avsedd för fast installation och kopplas in via knock-outs på värmarens baksida.

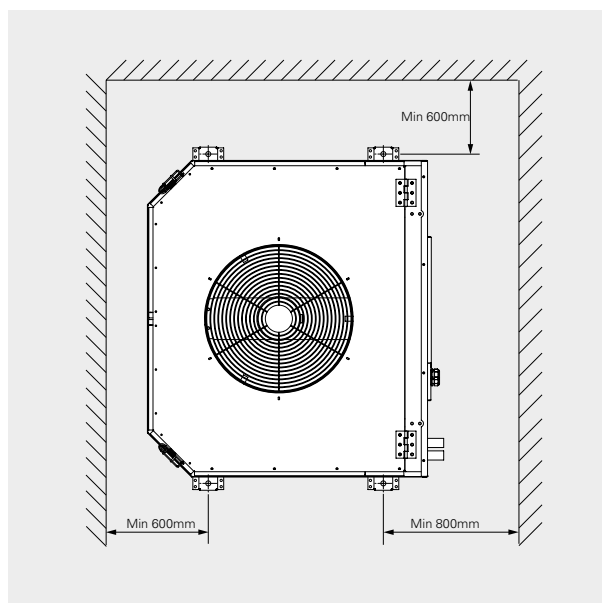


Fig. 1: Minimimått vid fast montering.

Regleringsalternativ

Endast termostatreglering

Termostaten startar/stoppar fläkten samt styr värmetillförseln on/off. Fläkten körs på fullt luftflöde.

Komplett reglerutrustning:

- KRT1900 eller TKS16, rumstermostat
- TVVS20/25, tvåvägsventil eller TRVS20/25, trevägsventil + SD20, ställdon

Endast 2-stegsreglering av luftflödet

Luftflödet regleras manuellt i två fasta steg. Ingen värmereglering, fullt vattenflöde genom värmebatteriet.

Komplett reglerutrustning:

- CB20, manöverpanel

Termostat och 2-stegsreglering

Termostaten startar/stoppar fläkten samt styr värmetillförseln on/off. Luftflödet regleras manuellt i 2 fasta steg.

Komplett reglerutrustning:

- CB20, manöverpanel
- KRT1900 eller TKS16, rumstermostat
- TVVS20/25, tvåvägsventil eller TRVS20/25, trevägsventil + SD20, ställdon

Endast 5-stegsreglering av luftflödet

Luftflödet regleras manuellt i fem fasta steg. Ingen värmereglering, fullt vattenflöde genom värmebatteriet.

Komplett reglerutrustning:

- RE1,5, 5-stegsreglering, max. 1,5 A eller
- RE3, 5-stegsreglering, max. 3 A eller
- RE7, 5-stegsreglering, max. 7 A

Termostat och 5-stegsreglering

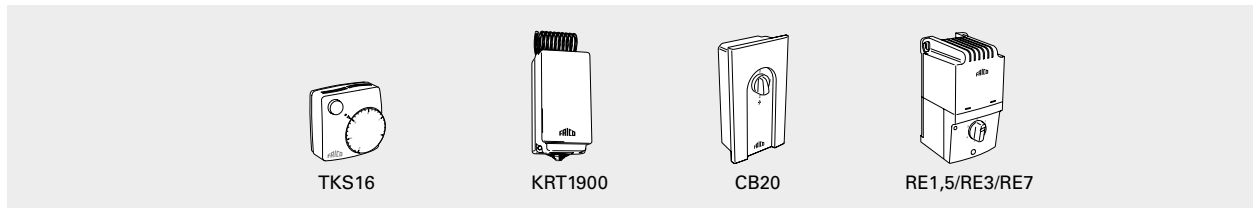
Termostaten startar/stoppar fläkten samt styr värmetillförseln on/off. Luftflödet regleras manuellt i 5 fasta steg.

Komplett reglerutrustning:

- RE1,5, 5-stegsreglering max. 1,5 A eller
- RE3, 5-stegsreglering max. 3 A eller
- RE7, 5-stegsreglering max. 7 A
- KRT1900 eller TKS16, rumstermostat
- TVVS20/25, tvåvägsventil eller TRVS20/25, trevägsventil + SD20, ställdon

För mer information och alternativ, se avsnitt "Regleringar".

Reglering



TKS16, termostat

Processorstyrd termostat med synligt vred och 1-polig brytare. Inställningsområde +5 – +30 °C. Växlande kontakt för värme alt. kyla. Anslutningsspänning: 230 V. Max. brytström: 16 A. IP30.

KRT1900, kapillärrörstermostat

Kapillärrörstermostat med dolt vred. Inställningsområde 0 – +40 °C. Max. brytström: 16/10 A (230/400 V). IP55.

CB20, manöverpanel

Luftflöde kan ställas in i två steg. Kan styra flera aggregat. Max. märkström 10 A. IP44.

RE1,5/RE3/RE7, 5-stepsreglering för luftflöde

Reglerar luftflödet i 5 fasta steg. **RE1,5** styr max. 1,5 A märkström. **RE3** styr max. 3 A märkström.

RE7 styr max. 7 A märkström. För styrning av värmen, komplettera med lämplig termostat och ventil + ställdon. IP54.

| Typ | RSK-nr | Beskrivning | HxBxD [mm] |
|----------------|-----------|--|-------------|
| TKS16 | 672 70 72 | Elektronisk termostat med synligt vred och 1-polig brytare | 80x80x39 |
| KRT1900 | 672 70 40 | Kapillärrörstermostat | 165x57x60 |
| CB20 | 672 69 87 | Manöverpanel 2-steg | 155x87x43 |
| RE1,5 | 673 09 56 | 5-stepsreglering för luftflöde | 200x105x105 |
| RE3 | 672 70 31 | 5-stepsreglering för luftflöde | 200x105x105 |
| RE7 | 672 70 32 | 5-stepsreglering för luftflöde | 257x147x145 |

Vattenreglering

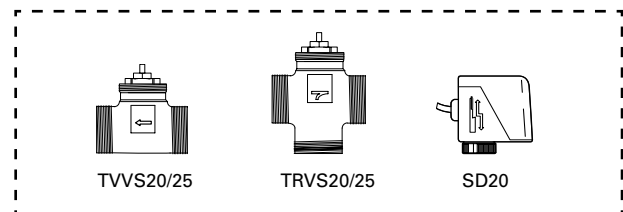
TVVS20/25, ventil + SD20, ställdon*

TVVS20/25, 2-vägsventil och SD20, on/off-ställdon ger en enklare variant av vattenreglering, utan möjligheter att justera eller stänga av vattenflödet vid t.ex. service. För styrning av TVVS20/25 + SD20 kompletteras med lämplig termostat. DN20/25.

TRVS20/25, trevägsventil

Om trevägsventil önskas kan TRVS20/25 användas istället för TVVS20/25.

*) För mer information och alternativ angående våra vattenregleringar, se avsnitt ”Regleringar”.



| Typ | RSK-nr | Beskrivning |
|---------------|-----------|----------------------|
| TVVS20 | 673 92 96 | Tvåvägsventil DN20 |
| TVVS25 | 673 92 97 | Tvåvägsventil DN25 |
| TRVS20 | 673 92 98 | Trevägsventil DN20 |
| TRVS25 | 673 92 99 | Trevägsventil DN25 |
| SD20 | 672 70 37 | Ställdon on/off 230V |

Fläktluftvärmare SWT

Tillbehör

SWTCF, filter

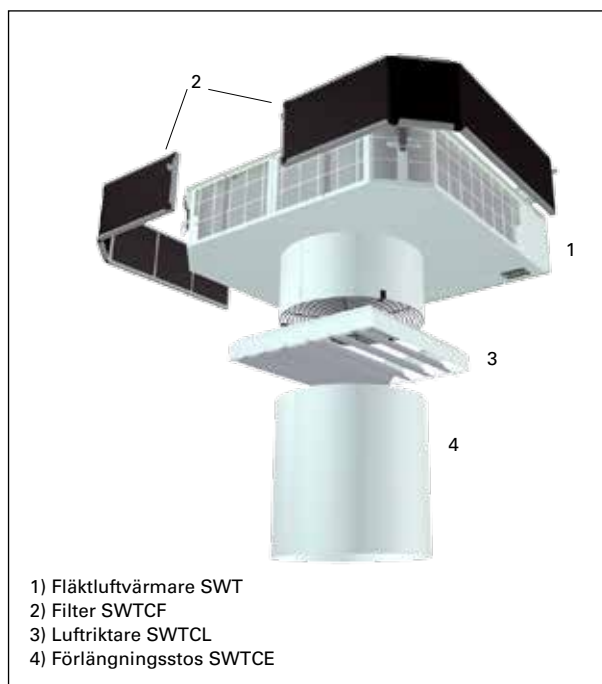
Med monterat filter förlängs intervallen för rengöring av vattenbatteriet. Filtret levereras i två delar.

SWTCL, luftriktare

För att undvika drag vid låga takhöjder kan luftriktaren monteras för att rikta luften mer i sidled.

SWTCE, förlängningsstos

Vid högt montage kan utloppsstosen på SWT förlängas. Detta ökar kastlängden på luften. SWTCE02 ökar kastlängden till 4-7 m, SWTCE12 ökar den till 5-8 m och SWTCE22 till 7-12 m.



| Typ | RSK-nr | Beskrivning |
|----------------|-----------|--|
| SWTCE02 | 672 49 01 | Förlängningsstos 350 mm till SWT02, ökar kastlängden till 4-7 m |
| SWTCE12 | 672 49 02 | Förlängningsstos 350 mm till SWT12, ökar kastlängden till 5-8 m |
| SWTCE22 | 672 49 03 | Förlängningsstos 350 mm till SWT22, ökar kastlängden till 7-12 m |
| SWTCF02 | 672 49 04 | Filter till SWT02 |
| SWTCF12 | 672 49 05 | Filter till SWT12 |
| SWTCF22 | 672 49 06 | Filter till SWT22 |
| SWTCL02 | 672 49 07 | Luftriktare till SWT02 |
| SWTCL12 | 672 49 08 | Luftriktare till SWT12 |
| SWTCL22 | 672 49 09 | Luftriktare till SWT22 |

Dimensioneringstabeller vatten

| Inkommande / utgående vattentemperaturer 80/60 °C | | | | | | | | | | | | | | |
|---|------------|----------------------|-------------------------------|-----------------------|-----------------------|---------------------|-------------------------------|-----------------------|-----------------------|---------------------|-------------------------------|-----------------------|-----------------------|---------------------|
| Typ | Fläkt-läge | Luft-flöde [m³/s] | Inkommande lufttemp. = +10 °C | | | | Inkommande lufttemp. = +15 °C | | | | Inkommande lufttemp. = +20 °C | | | |
| | | | Effekt [kW] | Luft-temp. ut [°C] | Vatten-flöde [l/s] | Tryck-fall [kPa] | Effekt [kW] | Luft-temp. ut [°C] | Vatten-flöde [l/s] | Tryck-fall [kPa] | Effekt [kW] | Luft-temp. ut [°C] | Vatten-flöde [l/s] | Tryck-fall [kPa] |
| SWT02 | max | 0,31 | 12,0 | 42 | 0,15 | 11,2 | 10,8 | 44 | 0,13 | 9,3 | 9,6 | 46 | 0,11 | 7,5 |
| | min | 0,19 | 8,7 | 46 | 0,10 | 6,2 | 7,8 | 48 | 0,09 | 5,1 | 6,9 | 50 | 0,09 | 4,1 |
| SWT12 | max | 0,56 | 20,3 | 39 | 0,25 | 17,8 | 18,4 | 42 | 0,23 | 14,8 | 16,5 | 44 | 0,20 | 12,1 |
| | min | 0,36 | 15,4 | 44 | 0,19 | 10,7 | 13,9 | 46 | 0,17 | 9,0 | 12,5 | 49 | 0,15 | 7,4 |
| SWT22 | max | 1,08 | 44,0 | 43 | 0,53 | 14,0 | 39,6 | 45 | 0,48 | 11,5 | 35,5 | 47 | 0,43 | 9,3 |
| | min | 0,69 | 32,0 | 47 | 0,39 | 7,8 | 28,9 | 49 | 0,35 | 6,5 | 25,7 | 51 | 0,31 | 5,2 |

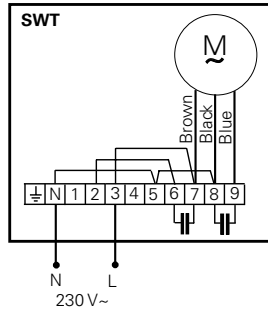
| Inkommande / utgående vattentemperaturer 60/40 °C | | | | | | | | | | | | | | |
|---|------------|----------------------|-------------------------------|-----------------------|-----------------------|---------------------|-------------------------------|-----------------------|-----------------------|---------------------|-------------------------------|-----------------------|-----------------------|---------------------|
| Typ | Fläkt-läge | Luft-flöde [m³/s] | Inkommande lufttemp. = +10 °C | | | | Inkommande lufttemp. = +15 °C | | | | Inkommande lufttemp. = +20 °C | | | |
| | | | Effekt [kW] | Luft-temp. ut [°C] | Vatten-flöde [l/s] | Tryck-fall [kPa] | Effekt [kW] | Luft-temp. ut [°C] | Vatten-flöde [l/s] | Tryck-fall [kPa] | Effekt [kW] | Luft-temp. ut [°C] | Vatten-flöde [l/s] | Tryck-fall [kPa] |
| SWT02 | max | 0,31 | 7,5 | 30 | 0,09 | 4,9 | 6,4 | 40 | 0,08 | 3,8 | 5,3 | 34 | 0,06 | 2,7 |
| | min | 0,19 | 5,4 | 33 | 0,06 | 2,8 | 4,6 | 34 | 0,06 | 2,1 | 3,8 | 36 | 0,05 | 1,5 |
| SWT12 | max | 0,56 | 13,0 | 29 | 0,16 | 8,3 | 11,1 | 31 | 0,13 | 6,3 | 9,2 | 34 | 0,11 | 4,4 |
| | min | 0,36 | 9,9 | 32 | 0,12 | 5,1 | 8,4 | 34 | 0,10 | 3,8 | 7,0 | 36 | 0,09 | 2,7 |
| SWT22 | max | 1,08 | 27,1 | 30 | 0,33 | 5,9 | 23,2 | 33 | 0,28 | 4,5 | 19,3 | 35 | 0,23 | 3,2 |
| | min | 0,69 | 19,9 | 33 | 0,24 | 3,4 | 16,8 | 35 | 0,20 | 2,5 | 14 | 37 | 0,17 | 1,8 |

| Inkommande / utgående vattentemperaturer 55/45 °C | | | | | | | | | | | | | | |
|---|------------|----------------------|-------------------------------|-----------------------|-----------------------|---------------------|-------------------------------|-----------------------|-----------------------|---------------------|-------------------------------|-----------------------|-----------------------|---------------------|
| Typ | Fläkt-läge | Luft-flöde [m³/s] | Inkommande lufttemp. = +10 °C | | | | Inkommande lufttemp. = +15 °C | | | | Inkommande lufttemp. = +20 °C | | | |
| | | | Effekt [kW] | Luft-temp. ut [°C] | Vatten-flöde [l/s] | Tryck-fall [kPa] | Effekt [kW] | Luft-temp. ut [°C] | Vatten-flöde [l/s] | Tryck-fall [kPa] | Effekt [kW] | Luft-temp. ut [°C] | Vatten-flöde [l/s] | Tryck-fall [kPa] |
| SWT02 | max | 0,31 | 8,1 | 34 | 0,20 | 20,5 | 6,9 | 34 | 0,17 | 15,4 | 5,8 | 36 | 0,14 | 11,1 |
| | min | 0,19 | 5,8 | 34 | 0,14 | 11,2 | 5,0 | 36 | 0,12 | 8,4 | 4,2 | 38 | 0,10 | 6,1 |
| SWT12 | max | 0,56 | 13,6 | 26 | 0,33 | 31,9 | 11,7 | 32 | 0,28 | 24,3 | 9,9 | 34 | 0,23 | 16,8 |
| | min | 0,36 | 10,3 | 30 | 0,25 | 19,2 | 8,8 | 35 | 0,21 | 14,7 | 7,5 | 36 | 0,18 | 10,1 |
| SWT22 | max | 1,08 | 32,1 | 33 | 0,71 | 25,6 | 25,3 | 34 | 0,62 | 19,1 | 21,2 | 37 | 0,51 | 13,7 |
| | min | 0,69 | 21,5 | 35 | 0,52 | 14,1 | 18,4 | 37 | 0,45 | 10,6 | 15,4 | 39 | 0,37 | 7,6 |

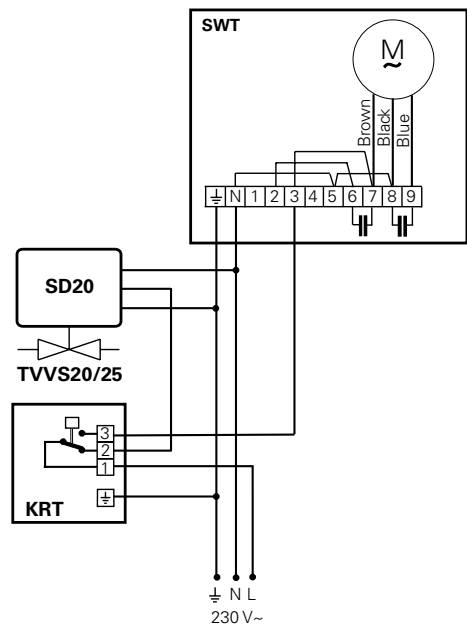
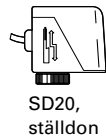
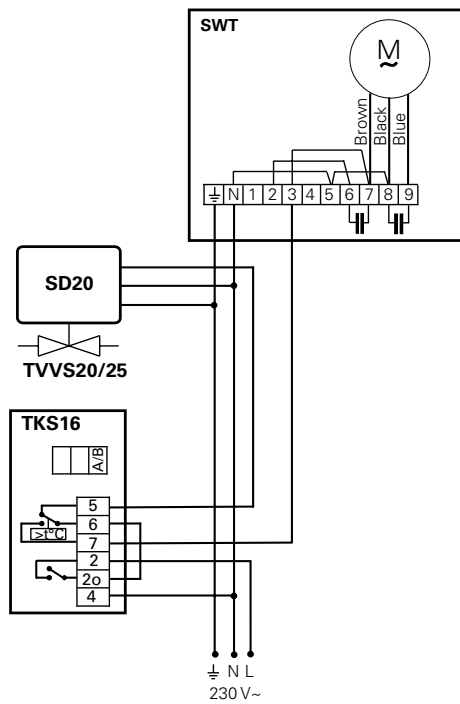
Fläktluftvärmare SWT

Kopplingschema

Internt kopplingschema

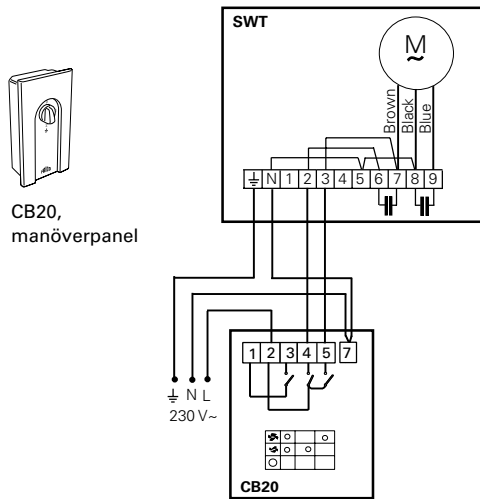


Endast termostatreglering



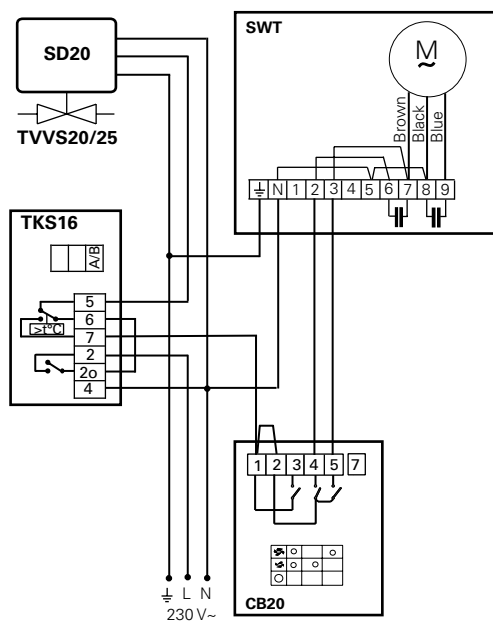
Kopplingschema

Endast 2-stegsreglering av luftflödet



CB20, manöverpanel

Termostat och 2-stegsreglering

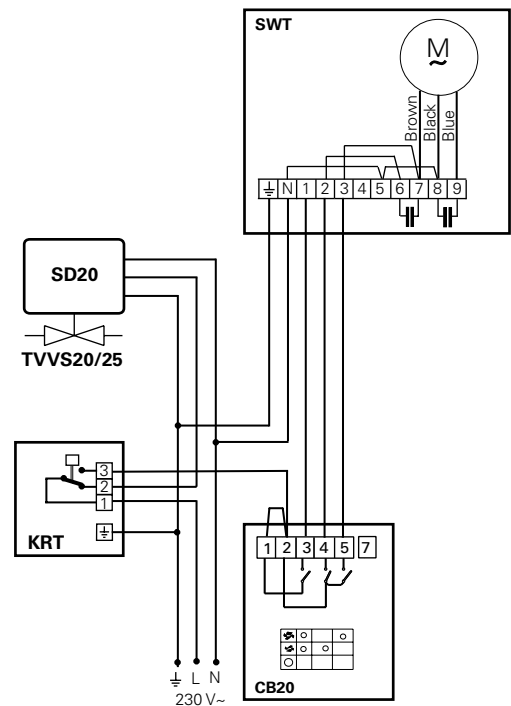


CB20, manöverpanel

TKS16, elektronisk termostat

SD20, ställdon

TVVS20/25, 2-vägs reglerventil



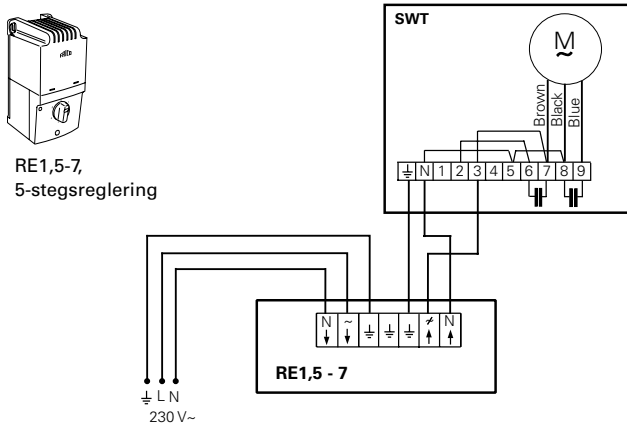
CB20, manöverpanel

KRT1900, kapillärörstermostat

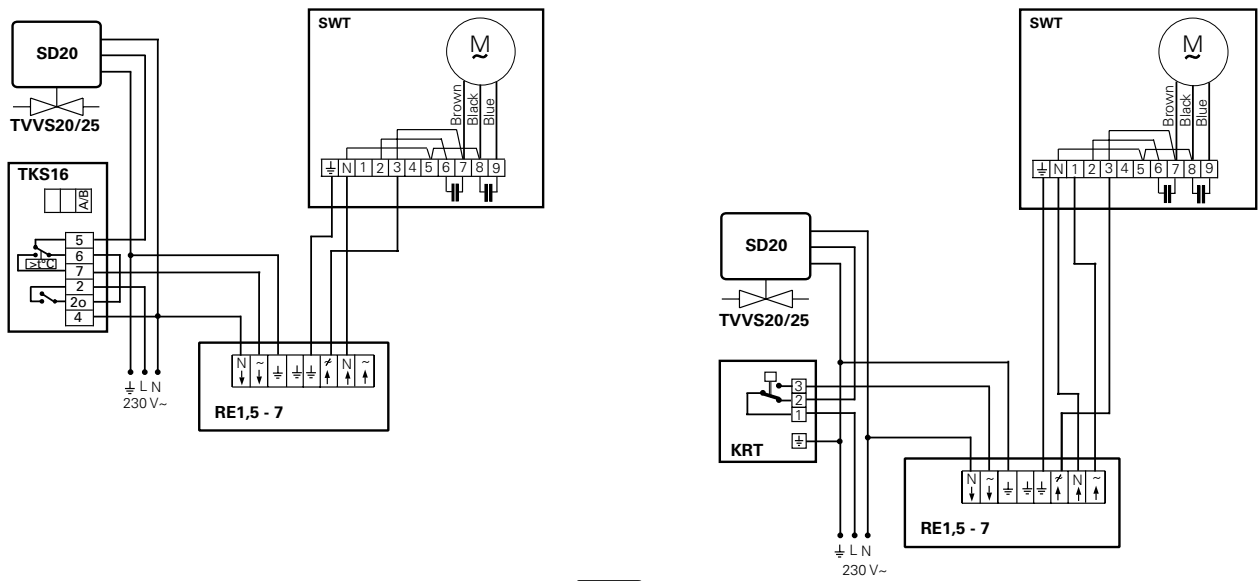
Fläktluftvärmare SWT

Kopplingschema

Endast 5-stegsreglering av luftflödet



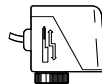
Termostat och 5-stegsreglering



RE1,5-7,
5-stegsreglering



TKS16,
electronisk
termostat



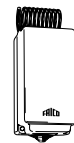
SD20,
ställdon



TVVS20/25,
2-vägs
reglerventil



RE1,5-7,
5-stegsreglering



KRT1900,
kapillarrörstermostat