



18 modeller
 ⚡ 300-1000 W Elvärme

Thermowarm TWT, TWTC

Lättplacerad konvektor i flera olika utföranden

Användningsområden

Thermowarm är en serie lättplacerade konvektorer avsedda för offentliga lokaler som t.ex. omklädningsrum, förråd och toaletter. TWTC kan dessutom användas i korrosiva och aggressiva miljöer. TWT200 har en yttemperatur så låg som 60 °C vilket gör den speciellt lämplig för daghem och hygienutrymmen.

Komfort

Fricos konvektorer och radiatorer avger effektivt en behaglig värme. Värmespridningen i rummet blir god samtidigt som den uppåtriktade varma luftströmmen utnyttjas till att motverka kallras från t.ex. fönster.

Drift och ekonomi

Möjligheten att välja produkter med olika effekt ger energieffektiv uppvärmning oavsett om hela lokaler ska värmas eller om endast ett frysskydd behövs. Med lång livslängd och minimalt underhåll minskas också kostnaderna.

Design

Thermowarm är lättplacerad och har, trots sitt lilla format, en stor värmeeffekt. De tre olika ytbehandlingarna i vitlack, velourbelagd och rostfritt, gör att Thermowarm passar i de flesta miljöer. Frontplåten kan demonteras och konvektorerna hålls därför enkelt rena och snygga.

Produktfakta

- Thermowarm finns i fyra utföranden:
 - **TWT100:** vitlackerad front, RAL 9016, NCS S 0500-N, och grå gävlar. Försedd med effektbrytare. IP44.
 - **TWT200:** grå velourbelagd front och grå gävlar. Försedd med effektbrytare, yttemperatur 60 °C. IP44.
 - **TWT300:** vitlackerad front, RAL 9016, NCS S 0500-N och grå gävlar, med sladd och stickpropp. IP21.
 - **TWTC:** rostfritt utförande och svarta gävlar. Försedd med sladd och stickpropp. Dold temperaturinställning. IP54.
- Med kamflänsar och rörelement.
- Återställbart överhettningsskydd längs hela konvektorns längd.
- Inbyggd termostat med inställningsområde 0 – +35 °C.
- TWT100 är godkänd av Det Norske Veritas.
- Gävlar av slagtålig termoplast.



Liten storlek och enkel installation gör Thermowarm lättplacerad även i trånga utrymmen som i en styrhytt.



I rostfritt utförande klarar Thermowarm av korrosiva miljöer.



Den velourbelagda fronten ger en låg ytemperatur och TWT200 rekommenderas därför för t.ex. hygienutrymmen.



Thermowarm finns med vitlackerad front, med eller utan effektbrytare.

Thermowarm

Tekniska data

Thermowarm TWT100. Vitlackerad front, med effektbrytare. (IP44)

| Typ | E-nr | Effekt [W] | Spänning [V] | LxHxD [mm] | Vikt [kg] |
|----------|-----------|------------|--------------|-------------|-----------|
| TWT10321 | 85 609 52 | 300 | 230V~ | 345x205x123 | 1,5 |
| TWT10331 | 85 609 53 | 300 | 400V~ | 345x205x123 | 1,5 |
| TWT10521 | 85 609 62 | 500 | 230V~ | 465x205x123 | 2,0 |
| TWT10531 | 85 609 63 | 500 | 400V~ | 465x205x123 | 2,0 |
| TWT11021 | 85 609 72 | 1000 | 230V~ | 765x205x123 | 3,0 |
| TWT11031 | 85 609 73 | 1000 | 400V~ | 765x205x123 | 3,0 |

Thermowarm TWT200. Grå velourbelagd front, med effektbrytare. Max ytemperatur: 60 °C. (IP44)

| Typ | E-nr | Effekt [W] | Spänning [V] | LxHxD [mm] | Vikt [kg] |
|----------|-----------|------------|--------------|-------------|-----------|
| TWT20321 | 85 608 52 | 300 | 230V~ | 345x205x123 | 1,5 |
| TWT20331 | 85 608 53 | 300 | 400V~ | 345x205x123 | 1,5 |
| TWT20521 | 85 608 62 | 500 | 230V~ | 465x205x123 | 2,0 |
| TWT20531 | 85 608 63 | 500 | 400V~ | 465x205x123 | 2,0 |
| TWT21021 | 85 608 72 | 1000 | 230V~ | 765x205x123 | 3,0 |
| TWT21031 | 85 608 73 | 1000 | 400V~ | 765x205x123 | 3,0 |

Thermowarm TWT300. Vitlackerad front, med sladd och stickpropp. (IP21)

| Typ | E-nr | Effekt [W] | Spänning [V] | LxHxD [mm] | Vikt [kg] |
|----------|-----------|------------|--------------|-------------|-----------|
| TWT30321 | 85 607 02 | 300 | 230V~ | 345x205x123 | 1,5 |
| TWT30521 | 85 607 12 | 500 | 230V~ | 465x205x123 | 2,0 |
| TWT31021 | 85 607 22 | 1000 | 230V~ | 765x205x123 | 3,0 |

Thermowarm TWTC. Rostfritt utförande med sladd och stickpropp. (IP54)

| Typ | E-nr | Effekt [W] | Spänning [V] | LxHxD [mm] | Vikt [kg] |
|-----------|-----------|------------|--------------|-------------|-----------|
| TWTC30321 | 85 609 80 | 300 | 230V~ | 345x205x123 | 1,5 |
| TWTC30521 | 85 609 81 | 500 | 230V~ | 465x205x123 | 2,0 |
| TWTC31021 | 85 609 82 | 1000 | 230V~ | 765x205x123 | 3,0 |

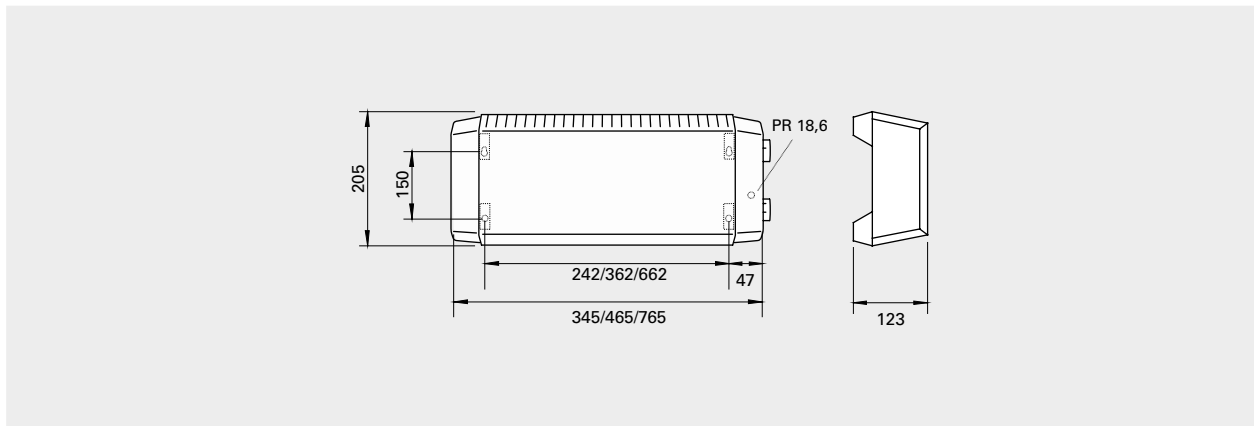
Kapslingsklass TWT100 och TWT200: IP44.

Kapslingsklass TWT300: IP21.

Kapslingsklass TWTC: IP54.

CE-märkt. TWT100 är godkänd av Det Norske Veritas.

Mått



Montering och installation

Montering

Thermowarm monteras på vägg. För minimimått vid fast montage, se fig. 1.

Elinstallation

TWT100/200 är avsedd för fast installation. TWT300 och TWTC är försedda med sladd och stickpropp för anslutning till jordat uttag.

Reglering

Thermowarm har inbyggd termostat med inställningsområde 0 – +35 °C. På TWTC sitter termostaten dold för att försvåra för obehöriga att ändra temperaturinställningen. TWT100/200 har effektbrytare. För mer information och alternativ, se avsnitt ”Regleringar”.

