



9 modeller
⚡ 200–1150 W Elvärme

Kamrörsradiator

Robust och tålig kamrörsradiator i retrodesign

Användningsområden

Fricos kamrörsradiatorer är avsedda för tuffa miljöer och är godkända för våta utrymmen, men finns även i utförande för brandfarliga rum. Retrodesignen har dessutom skapat ett nytt användningsområde i moderna hus.

Komfort

Fricos konvektorer och radiatorer avger effektivt en behaglig värme. Värmespridningen i rummet blir god samtidigt som den uppåtriktade varma luftströmmen utnyttjas till att motverka kallras från t.ex. fönster.

Drift och ekonomi

Möjligheten att välja produkter med olika effekt ger energieffektiv uppvärmning oavsett om hela lokaler ska värmas eller om endast ett frysskydd behövs. Med lång livslängd och minimalt underhåll minskas också kostnaderna.

Design

Fricos kamrörsradiatorer har en tålig och robust design i mörkgrön stålplåt. Det kompakta formatet gör att kamrören tar liten plats, men ger mycket värme.

Produktfakta

- Kamrörsradiatoren finns i följande utföranden:
 - **Modell 125**, utan effektväljare.
 - **Modell 126**, med effektväljare som reglerar värmen i tre steg.
 - **Modell 127**, utan effektväljare, sandfylld och lämplig för brandfarliga rum.
- Kamflänsarna ökar den värmeavgivande ytan och ger god värmeöverföring kombinerat med ett kompakt utförande.
- Återställbart överhettningsskydd längs hela kamrörets längd.
- Ett skyddande stålhölje ger lägre yttemperatur och extra skydd mot stötar (modell 125 och 126).
- Golvkonsoler finns som tillbehör.
- Godkänd för våta rum (IP44).
- Kan regleras med extern termostat.
- Färgbeteckning: RAL 6005, NCS 7020-B90G (mörkt grön).

Kamrörsradiator



Fricos kamrörsradiatorer har anor ända tillbaka till 30-talet men är lika aktuella, tåliga och välfungerande idag.



Kamrörsradiatorernas form och upphängning gör dem lättplacerade, t.ex under fönster.



Robusta och tåliga — Fricos kamrörsradiatorer passar utmärkt i tuffare miljöer.



Placerade vid fönster motverkar kamrörsradiatorerna effektivt det kallras som ofta bildas vid stora glasytor.

Kamrörsradiator

Tekniska data

Kamrörsradiator 125, utan effektväljare. (IP44)

Typ	E-nr	Effekt [W]	Spänning [V]	LxHxD [mm]	Vikt [kg]
125-12B	85 650 02	200	230V~	370x180x185	2,4
125-22B	85 650 12	375	230V~	530x180x185	3,3
125-32B	85 650 22	575	230V~	730x180x185	4,5
125-42B	85 650 32	775	230V~	880x180x185	5,5

Kamrörsradiator 126, med effektväljare. (IP44)

Typ	E-nr	Effekt [W]	Spänning [V]	LxHxD [mm]	Vikt [kg]
126-32B	85 651 12	575	230V~	730x180x185	4,7
126-42B	85 651 22	775	230V~	880x180x185	5,7
126-52B	85 651 32	1150	230V~	1185x180x185	7,5

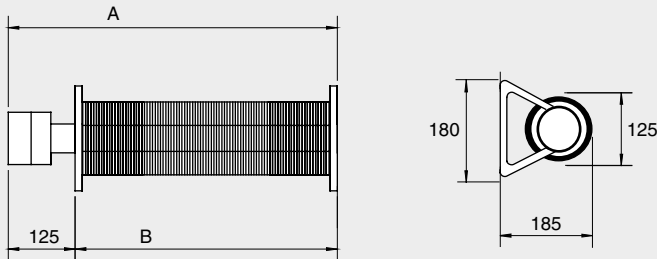
Kamrörsradiator 127, utan effektväljare, för brandfarliga rum (sandfylld). (IP44)

Typ	E-nr	Effekt [W]	Spänning [V]	LxHxD [mm]	Vikt [kg]
127-22B	85 652 02	500	230V~	980x180x185	10,9
127-42B	85 652 12	800	230V~	1925x180x185	33,3

Kapslingsklass: IP44.

CE-märkt.

Mått



Technical drawings of the Kamrörsradiator showing side and front views with dimensions A, B, and 125.

	A [mm]	B [mm]
125-12B	370	245
125-22B	530	405
125-32B	730	605
125-42B	880	755
126-32B	730	605
126-42B	880	755
126-52B	1185	1060
127-22B	980	855
127-42B	1925	1800

CE

Montering och installation

Montering

Kamrörsradiatorn monteras horisontellt på vägg med kopplingshuvudet till vänster framifrån sett. För minimimått vid fast montage, se fig. 1.

Elinstallation

Kamrörsradiatorn är avsedd för fast installation.

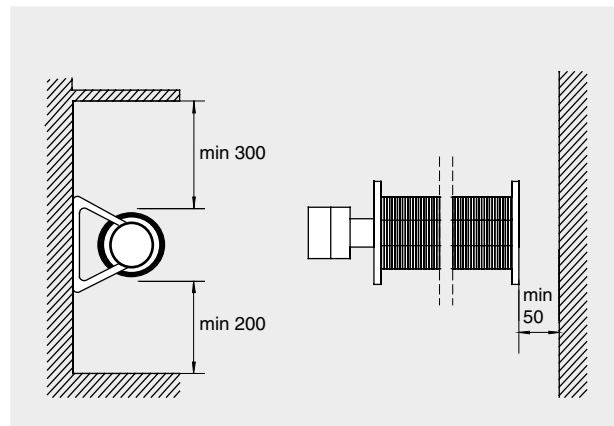


Fig. 1: Minimimått vid fast montering.

Reglering

Kamrörsradiatorn kan regleras med extern termostat. Modell 126 har inbyggd effektväljare som reglerar värmen i tre steg (0-1/3-2/3-1). För mer information och alternativ, se avsnitt "Regleringar".

Tillbehör

FBRP, golvkonsoler för kamrörsradiator
Golvkonsoler som möjliggör golvmontage (2 st). Höjd: 370 mm. Färg: RAL 6005, NCS 7020-B90G (mörkt grön).

Typ	Beskrivning	HxD [mm]
FBRP	Golvkonsoler (2 st.)	370x170

