 Vattenburen värme

Fläktluftvärmare SWX EX

Fläktluftvärmare för miljöer där explosionsrisk föreligger

Användningsområden

SWX EX är en fläktluftvärmare speciellt framtagen för miljöer där det tillfälligt finns explosionsrisk (Zon 1 och Zon 2).

Komfort

Fricos värmefläktar ger snabbt en behaglig värme. Med värmefläkt SWX kan komfort nu även fås i miljöer med särskilda krav.

Drift och ekonomi

Fricos värmefläktar har lång livslängd och ger snabbt och effektivt värme till låg kostnad. Smart konstruktion underlättar underhåll och ger enkel installation.

Design

Fläktluftvärmare SWX har en robust design, anpassad för de krav som ställs i tuffa miljöer. Levereras med luftriktare med individuellt ställbara lameller som riktar luftströmmen i ett plan. SWX EX har inspektionslucka med snabbblås.

Produktfakta

- Godkänd för användning i område där explosionsrisken utgörs av gas eller ångor (Utrustningskategori 2G).
- Uppfyller kraven i ATEX-direktivet 94/9/EC i EC/EFTA.
- Termistormotorskydd U-EK230E ingår. För att uppfylla godkännande måste detta installeras. Endast för montering utanför ATEX-klassad zon.
- Vattenbatteri med kopparrör. Lameller i aluminium.
- Väggekonsoler ingår.
- Hölje i rostfri stålplåt (EN 1.4016).

SWX finns även i utförande för användning i korrosiva miljöer, dammiga miljöer och i rum med höga temperaturer, se separat kapitel för SWX C/D/H.

Tekniska data


Fläktluftvärmare SWX EX, för miljöer där det föreligger explosionsrisk. (IP44)

| Typ | RSK-nr | Värme-effekt* ¹ [kW] | Luft-flöde [m ³ /h] | Luft-flöde [m ³ /s] | Ljud-nivå* ² [dB(A)] | Δt * ^{1,3} [°C] | Kast-längd [m] | Vatten-volym* ⁴ [l] | Spänning [V] | Ström [A] | HxBxD [mm] | Vikt [kg] |
|---------|-----------|------------------------------------|-----------------------------------|-----------------------------------|------------------------------------|-------------------------------------|-------------------|-----------------------------------|-----------------|--------------|---------------|--------------|
| SWXEX12 | 673 94 09 | 12 | 2250 | 0,6 | 61 | 16 | 8 | 1,8 | 400V3~ | 0,27 | 530x550x380 | 25 |
| SWXEX22 | 673 94 10 | 23 | 4150 | 1,2 | 67 | 16 | 10 | 2,8 | 400V3~ | 0,6 | 655x705x430 | 42 |

*¹) Gäller vid vattentemperatur 60/40 °C, lufttemperatur in +15 °C.*²) Förutsättningar: Avstånd till aggregat 5 meter.*³) Δt = temperaturhöjning på genomgående luft vid maximal värmeeffekt.*⁴) Gäller vattenvolym inuti batteriet.

Avsedd för pumpvarmvatten upp till +125 °C och 16 bar.

Maximal omgivningstemperatur -20 - +40 °C.

SWX EX:  II 2 G c Ex e IIB T4 Gb.

SWX EX är godkänd för användning i område där explosionsrisken utgörs av gas eller ångor (Utrustningskategori 2G).

SWX EX har temperaturklass T4 (max 135 °C).

SWX EX uppfyller kraven i ATEX-direktivet 94/9/EC i EC/EFTA

SWX EX är tillverkade i enlighet med:

- LVD-direktiv: EN 60355-1 och EN 60335-2-30
- EMC-direktiv: EN 61000-6-1, EN 61000-6-2, EN 61000-6-3 och EN 61000-6-4
- EMF-direktiv: EN 62233

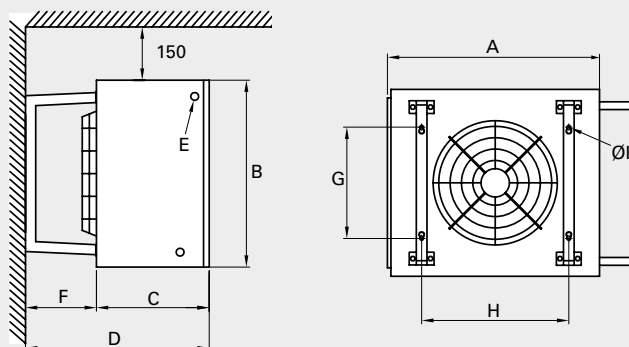
Fricos kvalitetssystem är certifierat av DNV Nemko Presafe AS (notified body nummer: 2460) enligt certifikat Presafe 15ATEX 7676X.

Provning och certifiering av SWX EX är utförda av NEMKO.

Tillämpade provningsstandarder:

- Kapslingsklass IP44, IEC/EN 60529
- Allmänna ATEX fordringar IEC/EN 60079-0
- Ex e (höjd säkerhet) IEC/EN 60079-7

Mått



| [mm] | A | B | C | D | E | F | G | H | ØI |
|---------|-----|-----|-----|-----|----|-----|-----|-----|----|
| SWXEX12 | 550 | 530 | 380 | 630 | 22 | 250 | 330 | 410 | 10 |
| SWXEX22 | 705 | 655 | 430 | 700 | 22 | 270 | 420 | 505 | 10 |

Fläktluftvärmare SWX EX

Montering och installation

Montering

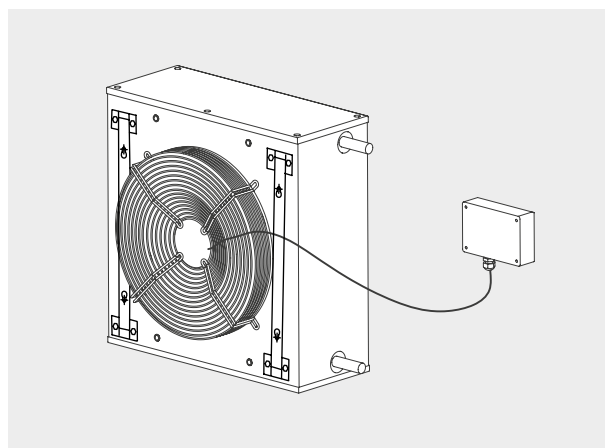
Fläktluftvärmarna monteras på vägg. Väggekonsol ingår. För minimiavstånd, se måttskiss.

Elinstallation

Fläktmotor ansluts i kopplingsbox som är lös och sätts på vägg bredvid aggregatet (0,85 m kabel).

Installation av värmebatteri

Genom att vända fläktluftvärmaren är röranslutning möjlig på båda sidor. Aggregat som kan utsättas för frysrisk, t.ex. då blandningsskåp används, ska utrustas med extern frysskyddsautomatik för att säkerställa att vattenbatteriet inte fryser sönder.



Regleringsalternativ

Endast termostatreglering

Termostaten startar/stoppar fläkten samt styr värmetillförseln on/off. Fläkten körs på fullt luftflöde.

Komplett reglerutrustning:

- Therm-atex, ATEX kapillärörstermostat
- VLSP, tryckoberoende ventilsystem on/off

Regleringar och tillbehör

Therm-atex, ATEX kapillärörstermostat

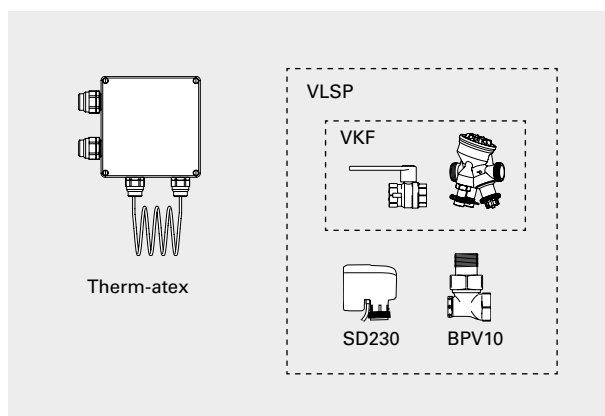
Kapillärörstermostat med dolt vred för ATEX zon 1 och 2. Inställningsområde -20 – +40 °C.

Max. brytström: 16 (2,5)A, $\cos \varphi = 1(0,6)$, AC 230V. IP66.

VLSP, tryckoberoende ventilsystem on/off

Ventilsystemet VLSP består av följande:

- VKF, ventilkit
 - TAC, tryckoberoende regler- och injusteringsventil
 - AV, avstängningsventil
- SD230, ställdon on/off 230V
- BPV10, by-passventil



| Typ | RSK-nr | Beskrivning | HxBxD [mm] |
|------------|-----------|---|------------|
| Therm-atex | 670 45 43 | ATEX kapillärörstermostat för zon 1 och 2, IP66 | 215x154x90 |
| VKF20* | 670 45 46 | Ventilkit DN20 | |
| VKF25* | 670 45 47 | Ventilkit DN25 | |
| SD230* | 670 45 49 | Ställdon on/off 230V | |
| BPV10* | 672 76 00 | Bypassventil | |

*) Endast för montering utanför ATEX-klassad zon.

Dimensioneringstabeller vatten

SWX EX

Framledningstemperatur, vatten / Returvattentemperatur 90/70 °C

| | | Inkommande lufttemp. +5 °C | | | | Inkommande lufttemp. +15 °C | | | |
|---------|-----------------------------------|----------------------------|--------------------------|---------------------------|--------------------|-----------------------------|--------------------------|---------------------------|--------------------|
| Typ | Luft-flöde [m ³ /h] | Effekt [kW] | Luft-temp. ut [°C] | Vatten- flöde [l/s] | Tryckfall [kPa] | Effekt [kW] | Luft-temp. ut [°C] | Vatten- flöde [l/s] | Tryckfall [kPa] |
| SWXEX12 | 2250 | 30,5 | 43,4 | 0,38 | 12,0 | 25,6 | 48,6 | 0,37 | 8,6 |
| SWXEX22 | 4150 | 54,9 | 42,5 | 0,68 | 18,7 | 46,2 | 47,8 | 0,57 | 13,6 |

Framledningstemperatur, vatten / Returvattentemperatur 80/60 °C

| | | Inkommande lufttemp. +5 °C | | | | Inkommande lufttemp. +15 °C | | | |
|---------|-----------------------------------|----------------------------|--------------------------|---------------------------|--------------------|-----------------------------|--------------------------|---------------------------|--------------------|
| Typ | Luft-flöde [m ³ /h] | Effekt [kW] | Luft-temp. ut [°C] | Vatten- flöde [l/s] | Tryckfall [kPa] | Effekt [kW] | Luft-temp. ut [°C] | Vatten- flöde [l/s] | Tryckfall [kPa] |
| SWXEX12 | 2250 | 26,0 | 37,8 | 0,37 | 9,0 | 21,2 | 42,8 | 0,20 | 6,2 |
| SWXEX22 | 4150 | 47,0 | 37,1 | 0,58 | 14,2 | 38,5 | 42,3 | 0,47 | 9,8 |

Framledningstemperatur, vatten / Returvattentemperatur 60/40 °C

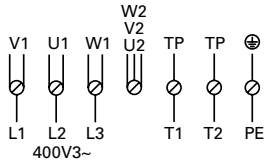
| | | Inkommande lufttemp. +5 °C | | | | Inkommande lufttemp. +15 °C | | | |
|---------|-----------------------------------|----------------------------|--------------------------|---------------------------|--------------------|-----------------------------|--------------------------|---------------------------|--------------------|
| Typ | Luft-flöde [m ³ /h] | Effekt [kW] | Luft-temp. ut [°C] | Vatten- flöde [l/s] | Tryckfall [kPa] | Effekt [kW] | Luft-temp. ut [°C] | Vatten- flöde [l/s] | Tryckfall [kPa] |
| SWXEX12 | 2250 | 16,9 | 26,3 | 0,21 | 4,2 | 12,3 | 31,1 | 0,15 | 2,3 |
| SWXEX22 | 4150 | 30,9 | 26,1 | 0,38 | 6,8 | 22,6 | 31,0 | 0,27 | 3,8 |

Fläktluftvärmare SWX EX

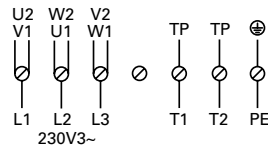
Kopplingsschema

Kopplingsschema 57220-1 för fläktmotor FB035-4DE.4Y.A4P / FB042-4DE.4Y.A4P med utdragna ledare för termistorerna.

Y-koppling



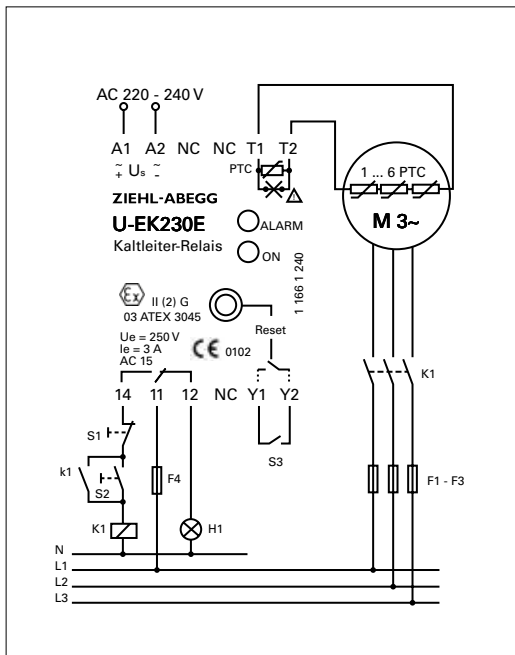
Δ-koppling



- U1 - Brun
- V1 - Blå
- W1 - Svart
- U2 - Röd
- V2 - Grå
- W2 - Orange
- TP - Vit
- PE - Grön-gul

Max provspänning på termistorerna (TP) är 2,5VDC.

Inkopping av fläktmotor FB035-4DE.4Y.A4P / FB042-4DE.4Y.A4P till motorskydd U-EK230E



Therm-atex, ATEX kapillärörstermostat

