



Aquaztrip Comfort

Kraftfull värmestrålarare för mycket höga installationshöjder

Genom sin kraftiga konstruktion och möjlighet till seriekoppling upp till 125 m, lämpar sig Aquaztrip Comfort för sporthallar, terminaler, lager- och industrilokaler samt verkstäder.

Aquaztrip kan ge kostnadsbesparingar på upp till 25 % jämfört med traditionella värmesystem, i synnerhet i lokaler som är dåligt isolerade, har hög takhöjd och som används oregelbundet.

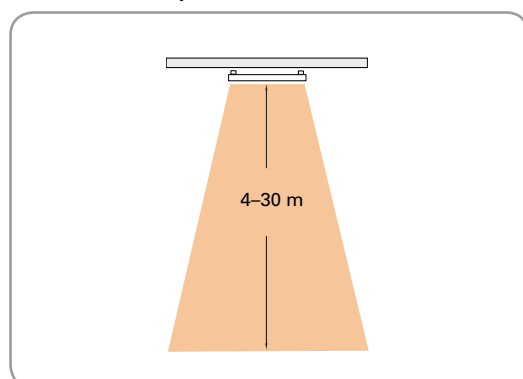
- För takmontering av paneler på 4 till 125 meter.
- Konvektionsskydd ingår.
- Uppfyller EN14037.
- Strålvärmepanelen består av valsad aluminiumplåt formad runt vattenrören för optimal kontakt och energidistribution.
- Värmestrålningspanel av lackerad aluminium.
Färg: ljusgrå, NCS 3500. Andra färger kan specialbeställas.

Aquaztrip Comfort

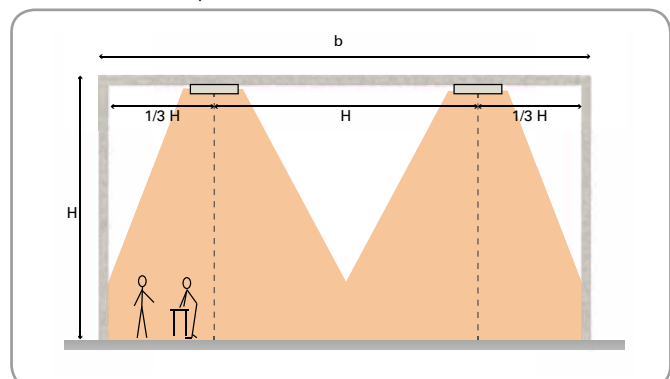
Typ	Värmeeffekt* [W/m]	Max. arbetstryck [kPa]	Max. vattentemperatur [°C]	Vikt med vatten [kg/m]	Vikt utan vatten [kg/m]	Bredd [mm]
AZC615	293	600	90	7,2	5,2	615
AZC900	451	600	90	10,8	7,8	900

*) Gäller vid vattentemperatur 80/60 °C, lufttemperatur +15 °C.

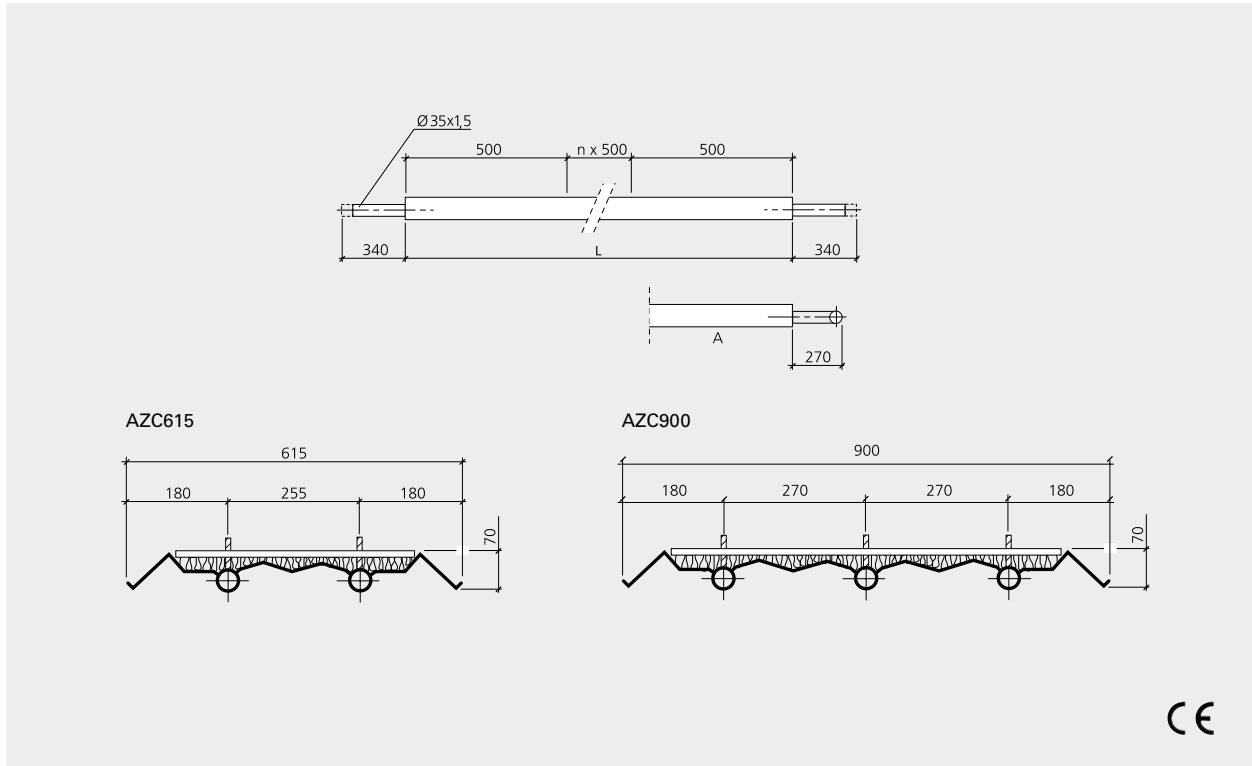
Installationshöjd



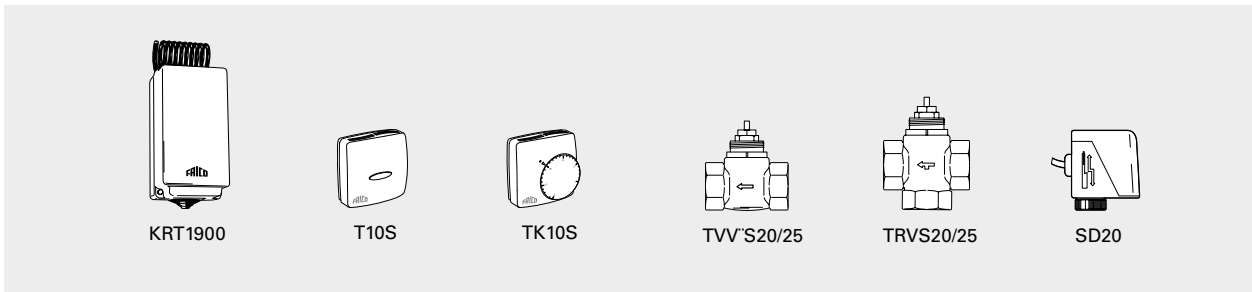
Avstånd mellan panelerna



Mått



Regleringsalternativ



Typ	RSK-nr	Beskrivning
T10S	672 84 99	Elektronisk termostat
TK10S	672 85 00	Elektronisk termostat synligt vred
KRT1900	672 70 40	Kapillärrörstermostat
TVVS20	673 92 96	2-vägsventil DN 20 mm
TVVS25	673 92 97	2-vägsventil DN 25 mm
TRVS20	673 92 98	3-vägsventil DN 20 mm
TRVS25	673 92 99	3-vägsventil DN 25 mm
SD20	672 70 37	Ställdon on/off 230V~