



Längd: stråk upp till 125 meter

Vattenburen värme

## Aquaztrip Comfort

Kraftfull värmestrålar för mycket höga installationshöjder

### Användningsområden

Aquaztrip Comfort är den idealiska systemlösningen för vattenburen uppvärmning av större lokaler som industrier, sporthallar och kommersiella lokaler. Aquaztrip Comfort passar utmärkt för både höga och låga installationshöjder och extremt höga installationer är möjliga med trycksatt varmvatten.

### Komfort

Värmestrålar ger effektiv och behaglig värme i vistelsezonen, och individuell komfort kan skapas med punkt- eller zonuppvärmning. Eftersom värmestrålar inte har några rörliga delar är de ljudlösa och orsakar inga luftrörelser. Det betyder också minskad spridning av damm, bakterier och lukt och därigenom ett mer hygieniskt inneklimat.

### Drift och ekonomi

Installationskostnaden för Aquaztrip Comfort är låg jämfört med andra vattenburna värmestrålsystem tack vare att färre vattenanslutningar krävs. Varje panelslinga kan vara upp till 125 meter lång och behöver endast två anslutningar. Aquaztrip Comfort kräver också minimalt underhåll.

Värmestrålar kan ge kostnadsbesparingar på upp till 25 % jämfört med traditionella värmesystem, i synnerhet i lokaler som är dåligt isolerade, har hög takhöjd och som används oregelbundet.

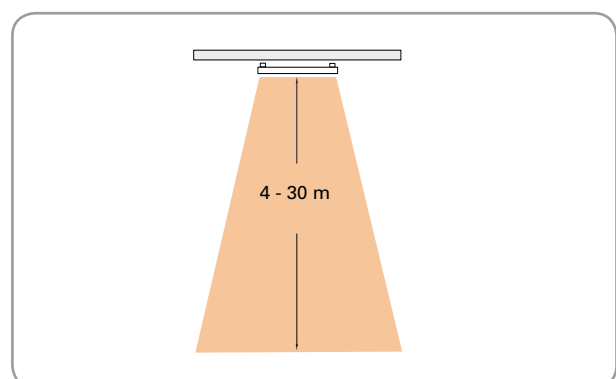
### Design

Aquaztrip Comfort har en lackerad yta i ljusgrå kulör. Täckplåtar finns som tillbehör. Dessa döljer rörkopplingarna på ett effektivt sätt och fogar samtidigt samman panellängderna till en enhet.

### Produktfakta

- För takmontering av paneler på 4 till 125 meter.
- Konvektionsskydd ingår.
- Uppfyller EN14037 som är baserad på EUs byggnorm 89/106/CEE. EN14037 är ett krav för att vattenvärmda värmestrålar ska få CE-märkas.
- Strålvärmepanelen består av valsad aluminiumplåt formad runt vattenrören för optimal kontakt och energidistribution.
- Värmestrålningspanel av lackerad aluminium. Färg: ljusgrå, NCS 3500. Andra färger kan specialbeställas.

### Installationshöjd

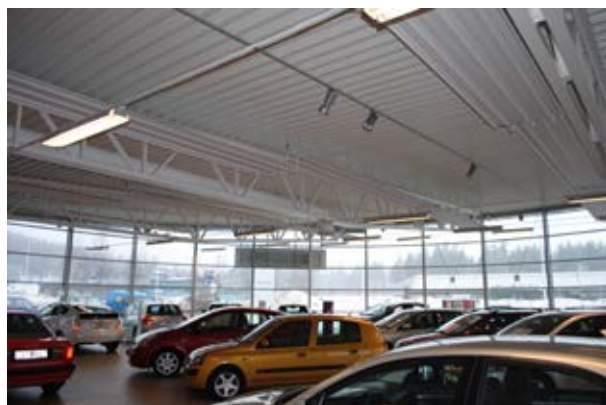


Vi förbehåller oss rätten till eventuella ändringar.

## Aquaztrip Comfort



Aquaztrip kan installeras i utrymmen som är svåra att komma åt, eftersom panelerna inte har några rörliga delar som kräver löpande underhåll.



Aquaztrip Comfort klarar uppvärmningen även i industrilokaler med mycket hög takhöjd, upp till 30 meter.



Genom att installera Aquaztrip endast ovanför det område där det behövs värme kan uppvärmningskostnaderna minskas avsevärt. Värmeförlusten genom omgivande luft är minimal.



Aquaztrip Comfort är den perfekta lösningen i sporthallar.

# Aquaztrip Comfort

## Tekniska data

### Aquaztrip Comfort

| Typ           | Värmeeffekt*<br>[W/m] | Max. arbetstryck<br>[kPa] | Max. vatten-<br>temperatur<br>[°C] | Vikt med<br>vatten<br>[kg/m] | Vikt utan<br>vatten<br>[kg/m] | Bredd<br>[mm] |
|---------------|-----------------------|---------------------------|------------------------------------|------------------------------|-------------------------------|---------------|
| <b>AZC615</b> | 293                   | 600                       | 90                                 | 7,2                          | 5,2                           | 615           |
| <b>AZC900</b> | 451                   | 600                       | 90                                 | 10,8                         | 7,8                           | 900           |

\*) Gäller vid vattentemperatur 80/60 °C, lufttemperatur +15 °C.

Uppfyller CE kraven enligt EN14037.

### Värmeeffekt Pv (W/löpmeter)

Effekten är en funktion av skillnaden mellan värmebärarens medeltemperatur och rumstemperaturen.

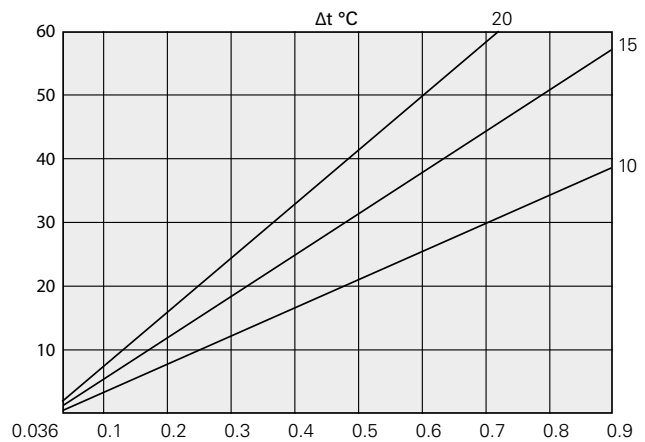
| Typ           | $\Delta t_{mv}$ (°C) |     |     |     |     |     |     |     |
|---------------|----------------------|-----|-----|-----|-----|-----|-----|-----|
|               | 25                   | 30  | 35  | 40  | 45  | 50  | 55  | 60  |
| <b>AZC615</b> | 114                  | 142 | 171 | 200 | 231 | 261 | 293 | 325 |
| <b>AZC900</b> | 176                  | 219 | 263 | 309 | 355 | 403 | 451 | 500 |

### Montering

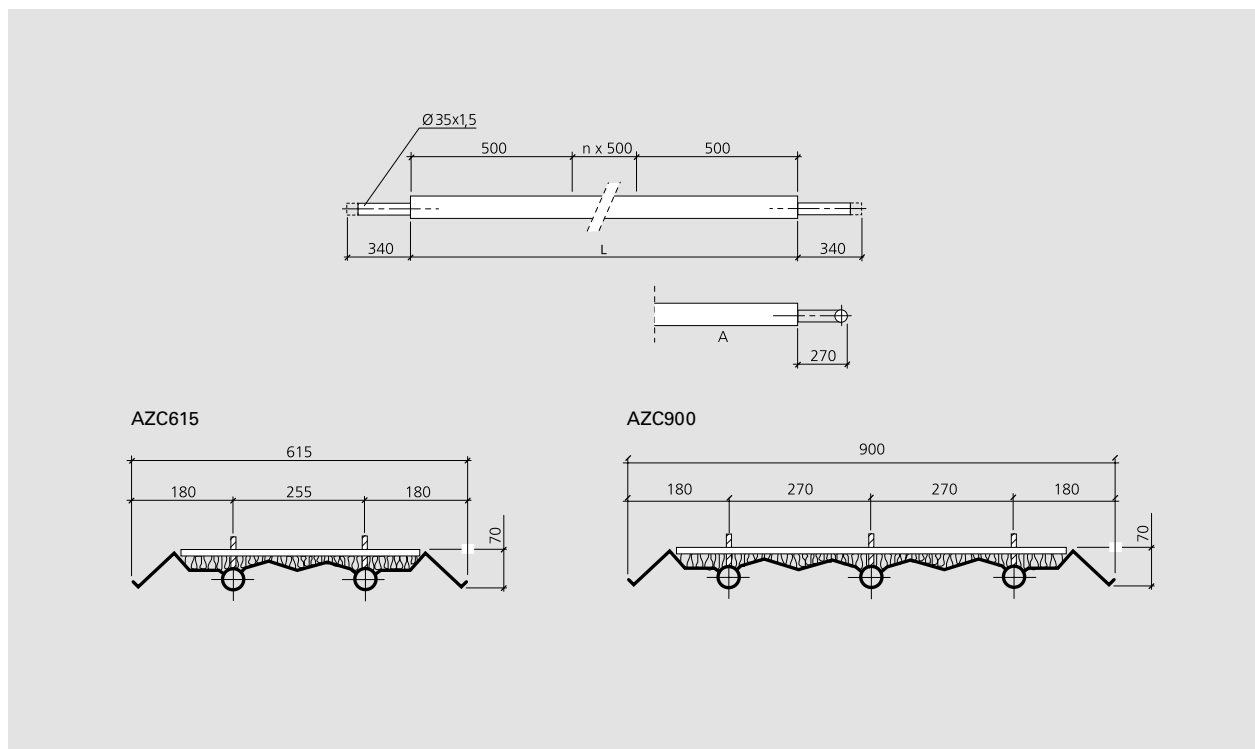
Maxlängd per panel är 6 meter. Pressmuff  $\varnothing$  35 mm används vid sammankoppling av paneler.

### Vattenflöde

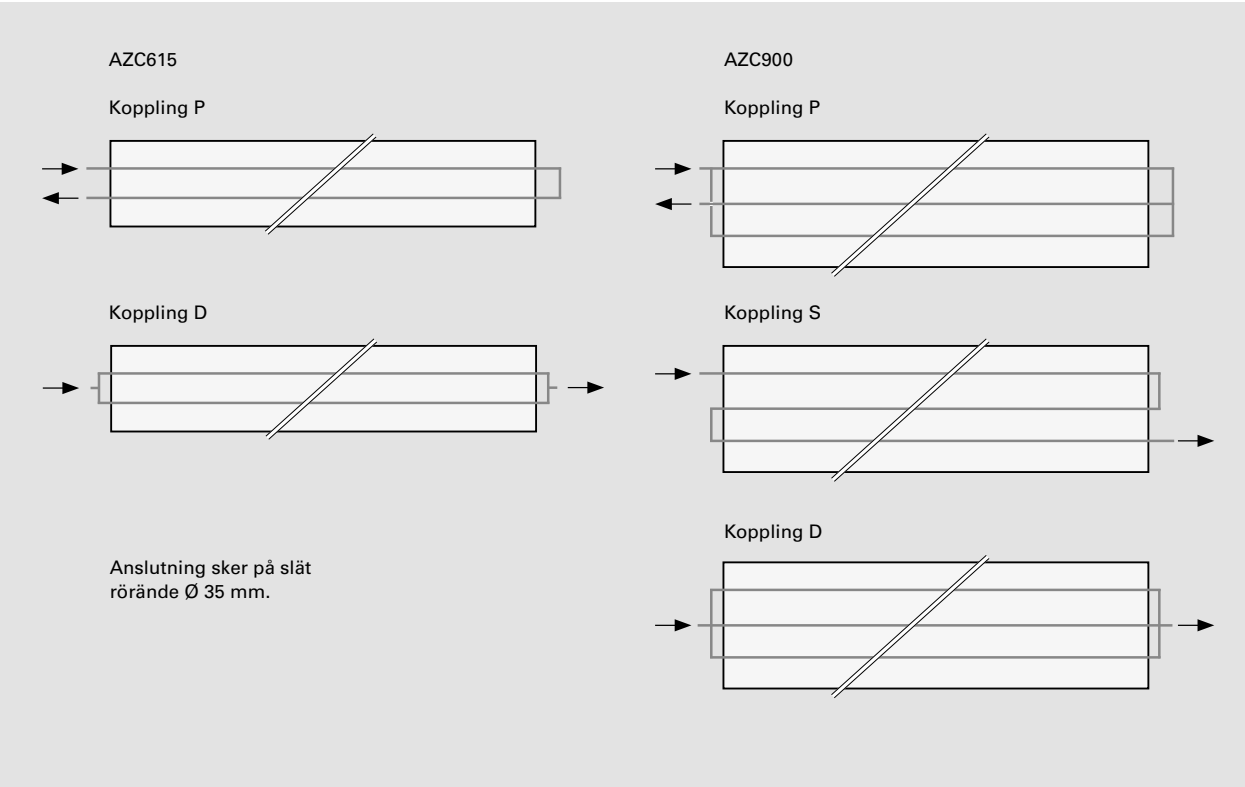
Vattenflöde är en funktion av värmeeffekt Pv och temperatordifferens i värmebäraren  $\Delta t_v$ . Vattenflödet ska vara så högt att turbulent strömning erhålls i rören. Rekommenderat minflöde för 615 P och 900 S: 0.036 l/s. Rekommenderat minflöde för 615 D och 900 P: 0.072 l/s. Rekommenderat minflöde för 900 D: 0.108 l/s



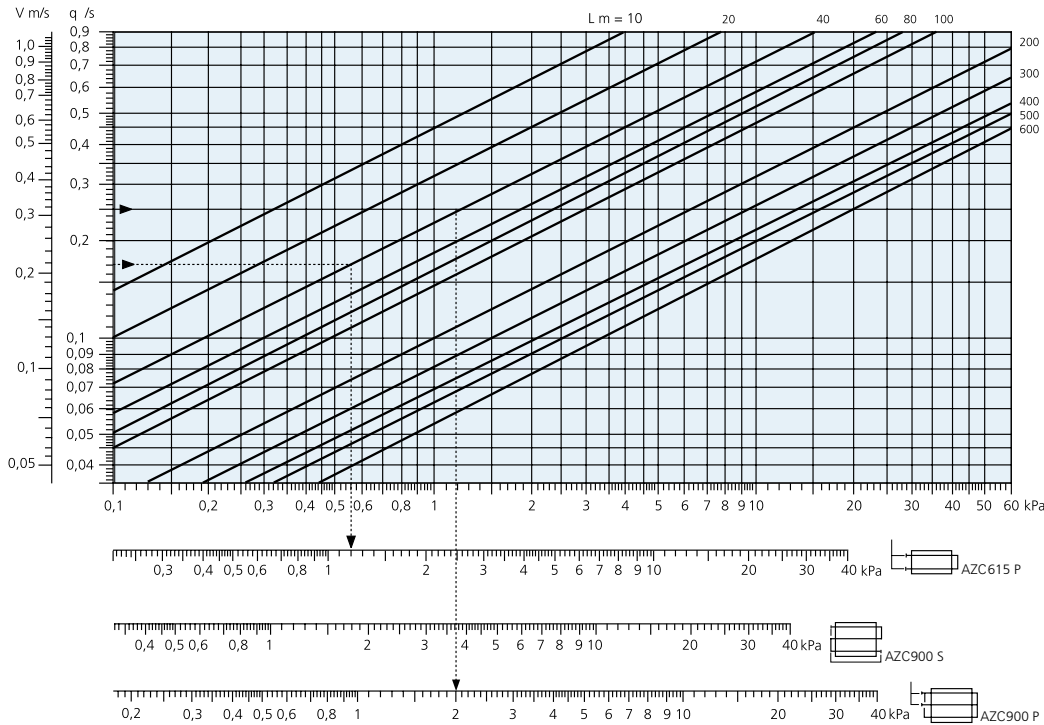
## Mått



Vattenanslutning

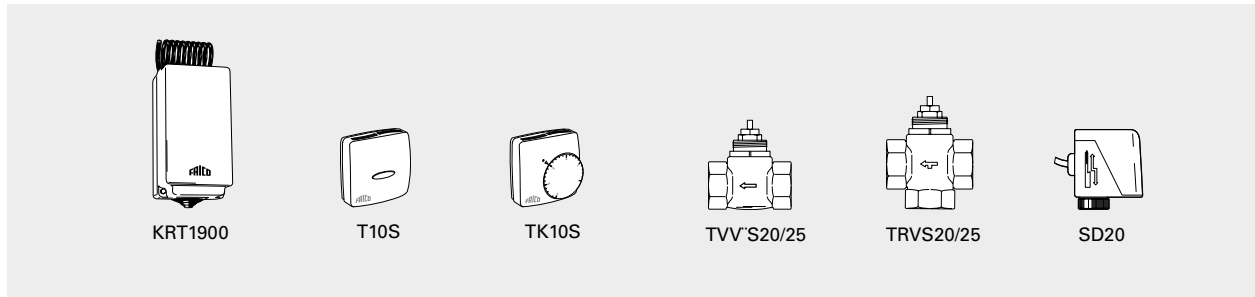


Tryckfall per slinga



# Aquaztrip Comfort

## Regleringsalternativ



### T10S/TK10S, termostater

Processorstyrda termostater med dolt respektive synligt vred. Inställningsområde +5 – +30 °C. Anslutningsspänning: 230 V. Max. brytström: 10 A. IP30.

### KRT1900, kapillärrörstermostat

Kapillärrörstermostat med dolt vred. Inställningsområde 0 – +40 °C. Max. brytström: 16/10 A (230/400 V). IP55.

### TVVS20/25, ventil + SD20, ställdon

TVVS20/25, 2-vägsventil och SD20, on/off-ställdon ger en enklare variant av vattenreglering, utan möjligheter att justera eller stänga av vattenflödet vid t.ex. service. För styrning av TVVS20/25 + SD20 kompletteras med lämplig termostat. DN20/25.

### TRVS20/25, trevägsventil

Om trevägsventil önskas kan TRVS20/25 användas istället för TVVS20/25.

| Typ            | RSK-nr    | Beskrivning                        |
|----------------|-----------|------------------------------------|
| <b>T10S</b>    | 672 84 99 | Elektronisk termostat              |
| <b>TK10S</b>   | 672 85 00 | Elektronisk termostat synligt vred |
| <b>KRT1900</b> | 672 70 40 | Kapillärrörstermostat              |
| <b>TVVS20</b>  | 673 92 96 | 2-vägsventil DN 20 mm              |
| <b>TVVS25</b>  | 673 92 97 | 2-vägsventil DN 25 mm              |
| <b>TRVS20</b>  | 673 92 98 | 3-vägsventil DN 20 mm              |
| <b>TRVS25</b>  | 673 92 99 | 3-vägsventil DN 25 mm              |
| <b>SD20</b>    | 672 70 37 | Ställdon on/off 230V~              |