



Industrietakfläkt ICFX

Robust takfläkt för krävande miljöer

Takfläktar används främst för att utjämna temperaturen i lokaler med högt i tak. Takfläkt ICFX är konstruerad för att klara av krävande miljöer t.ex. tung industri, lantbruk, tvätt och spohallar där den kan utsättas för korrosiva förhållanden, smuts och damm och höga temperaturer (50 °C). Flera regleralternativ och olika långa upphängningspendlar och fläktvingar gör det möjligt att anpassa industrietakfläkt ICFX till nästan alla lokaler.

Tack vare att industrietakfläkt ICFX pressar ner den varma luften vid taket och sänker temperaturen där, minskar värmeförlusterna genom tak och väggar och uppvärmningskostnaderna kan i många fall reduceras med upp till 30 %.

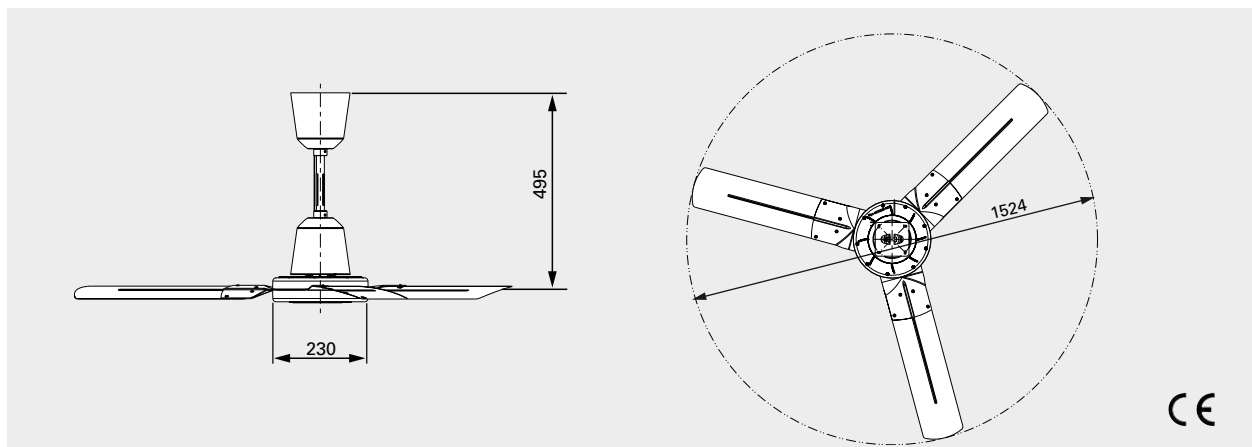
Industrietakfläkt ICFX är av hög kvalitet och underhållsfri med en lång livslängd. Enkel installation och låg energiförbrukning ger en mycket kort inbesparingstid, i många fall mindre än ett år.

- Fläktvingarna för ner stora mängder luft utan att lufthastigheten blir för stor.
- Kan roteras i båda riktningarna.
- Vibrationsdämpad upphängning.
- Den inkapslade motorn är kullaärad och permanent smord, vilket ger lång livslängd.
- Takplatta med olika monteringsalternativ.
- Säkerhetslina i stål.
- Fläktvingar som ger annan fläktdiameter finns som tillbehör (1218, 2000 mm).
- Andra pendlar finns som tillbehör (ger totalhöjd 870, 1120 mm).
- Hög kapslingsklass, IP55.
- Uppfyller kraven för korrosivitetssklass C5-I och C5-M.
- Rostfritt stål AISI 304 (fläktvingar, kopp, pendel och takplatta).

Industrietakfläkt ICFX (IP55)

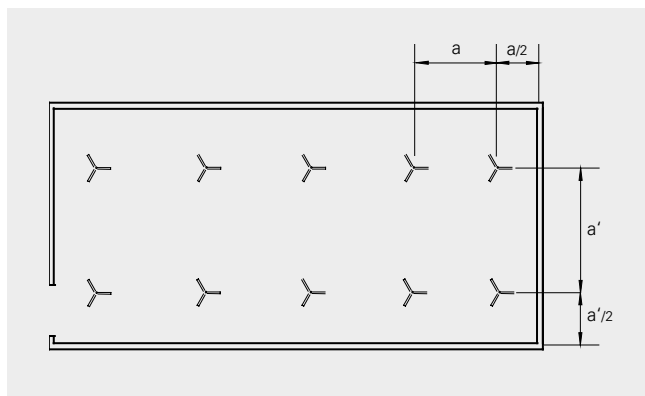
Typ	E-nr	RSK-nr	Effekt [W]	Luftflöde [m ³ /h]	Spänning [V]	Ström [A]	Höjd x Ø [mm]	Vikt [kg]
ICFX	87 650 00	87 964 36	85	19300	230V~	0,37	495x1524	8,2

Mått



Montering och installation

Fläktarna placeras symmetriskt i lokalen med de inbördes avstånd som kan utläsas ur tabellen nedan. Detta för att ge bästa temperaturfördelning. För att fläkten skall passa i varje enskild lokal bör den regleras med varvtalsregulator.



Rekommenderat avstånd mellan fläktarna

Takhöjd [m]	4	6	8	10	12
Fläktavstånd a [m]	6	8	10	11	12

Regleringsalternativ

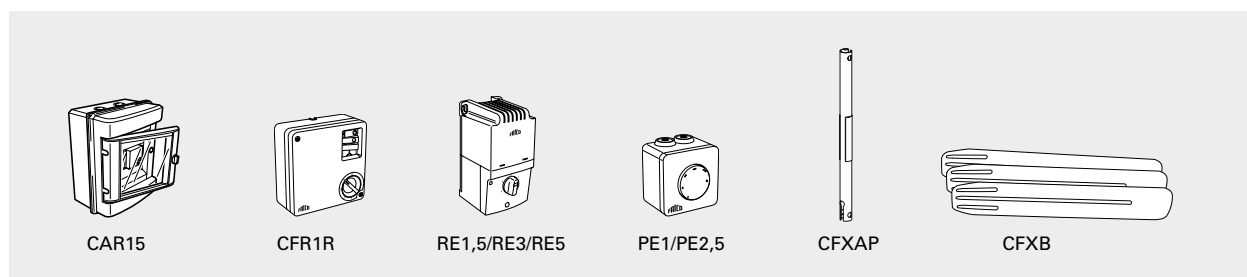
Takfläktarna bör varvtalsregleras för att få optimal värmeutjämning och för att inte ge upphov till drag.

Fläktarna kan reverseras för sommardrift.

Funktionen finns inbyggd i CAR15 och i CFR1R. I övriga regleralternativ används en trappkopplare som läggs i serie efter regleringen, fläktarna måste i detta fall matas med en 4x1,5 mm² kabel.

- CAR15, automatisk varvtalsreglering, reversibel
- CFR1R, 5-stegsreglering, reversibel
- RE1,5/RE3/RE5, 5-stegsreglering
- PE1/PE2,5, steglös varvtalsreglering

Tillbehör



Typ	E-nr	RSK-nr	Beskrivning	HxBxD [mm]
CAR15	87 550 74		Temperaturautomatik med 2 givare som känner temperaturdifferensen mellan golv och tak. Max brytström: 6,3 A	210x210x100
CFR1R	13 771 05	538 42 95	5-stegsreglering, reversibel. Max brytström: 0,4 A	120x120x60
RE1,5	87 512 05		5-stegsreglering. Max brytström: 1,5 A	200x105x105
RE3	87 512 06		5-stegsreglering. Max brytström: 3 A	200x105x105
RE5	87 550 72		5-stegsreglering. Max brytström: 5 A	200x105x105
PE1	13 771 00		Steglös varvtalsreglering, utvändigt montage (IP54) eller infällt montage (IP44). Max brytström: 1 A	82x82x65
PE2,5	13 771 02		Steglös varvtalsreglering, utvändigt montage (IP54) eller infällt montage (IP44). Max brytström: 2,5 A	82x82x65
CFXAP665	87 650 01	880 13 62	Pendel, total höjd 870 mm	315x25x25
CFXAP915	87 650 02	880 13 63	Pendel, total höjd 1120 mm	609x25x25
CFXB1200	87 650 03	880 13 64	Fläktvingar, fläkt diameter 1218 mm (3 st)	48x938x142
CFXB2000	87 650 04	880 13 65	Fläktvingar, fläkt diameter 2000 mm (3 st)	48x698x142