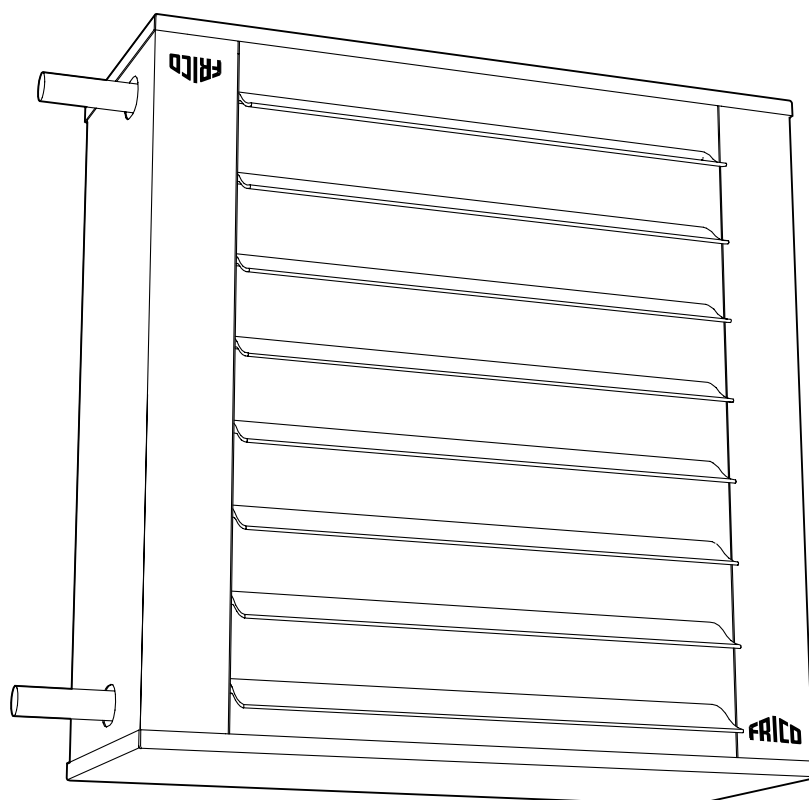


SWS



SE ... 17

GB ... 20

NO ... 23

DE ... 26

ES ... 29

FR ... 32

IT ... 35

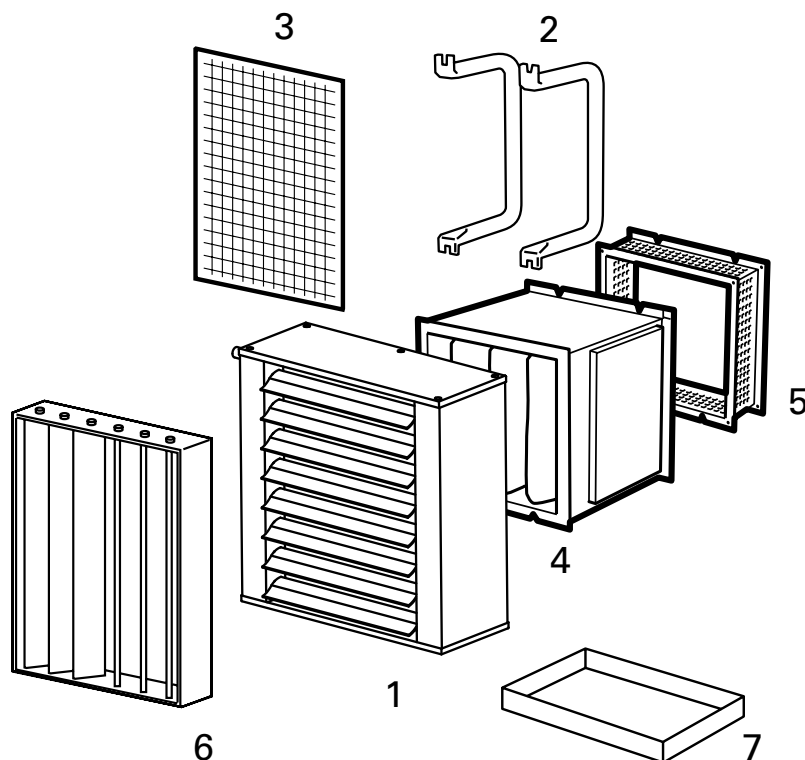
NL ... 38

PL ... 41

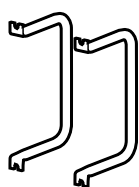
RU ... 44

Fan heater SWS

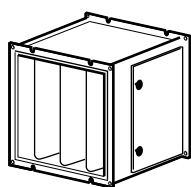
1. Fan heater SWS
2. Mounting brackets SWB
3. Basic filter SWSFT
4. Filter section, deep-pleated bagfilter EU3 SWF
5. Return air intake SWD
6. Extra air director SWLR
7. Drip tray SWST



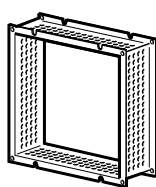
Accessories



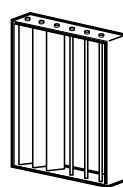
SWB



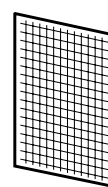
SWF



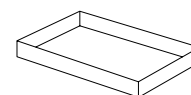
SWD



SWLR



SWSFT



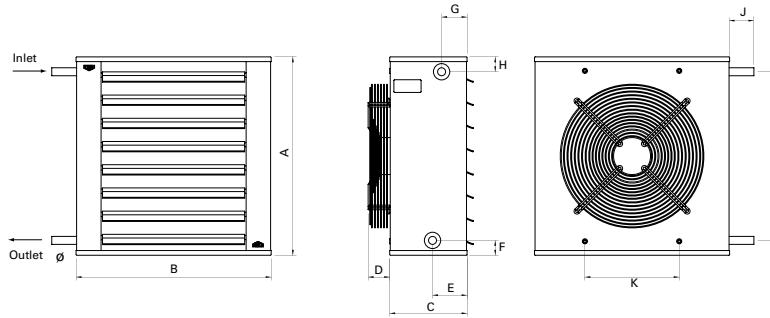
SWST

Type	Description
SWB0	Mounting brackets SWS02
SWB1	Mounting brackets SWS12
SWB2	Mounting brackets SWS22
SWB3	Mounting brackets SWS32/SWS33
SWF1	Filter section SWS12
SWF2	Filter section SWS22
SWF3	Filter section SWS32/SWS33
SWD1	Return air intake SWS12
SWD2	Return air intake SWS22
SWD3	Return air intake SWS32/SWS33
SWEF1	Extra filter cassette EU3 SWS12
SWEF2	Extra filter cassette EU3 SWS22
SWEF3	Extra filter cassette EU3 SWS32/SWS33

Type	Description
SWLR1	Extra air director SWS12
SWLR2	Extra air director SWS22
SWLR3	Extra air director SWS32/33
SWSFT02	Basic filter SWS02
SWSFT1	Basic filter SWS12
SWSFT2	Basic filter SWS22
SWSFT3	Basic filter SWS32/SWS33
SWST02	Drip tray SWS02
SWST1	Drip tray SWS12
SWST2	Drip tray SWS22
SWST3	Drip tray SWS32/33

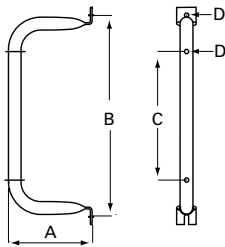
SWS

Dimensions



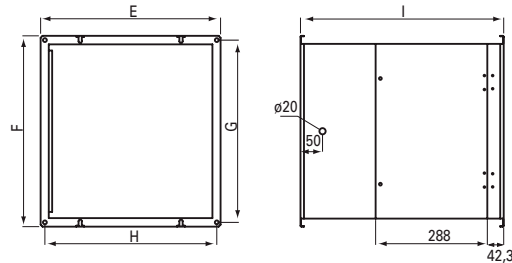
Type	A [mm]	B [mm]	C [mm]	D [mm]	E [mm]	F [mm]	G [mm]	H [mm]	I [mm]	J [mm]	K [mm]	Ø [mm]
SWS02	470	520	210	50	95	40	70	40	390	65	260	22
SWS12	545	540	215	60	95	40	70	40	465	65	260	22
SWS22	675	690	215	60	100	45	70	45	585	70	400	28
SWS32(3) SWS33(3)	800	830	315	35	100	45	70	45	710	70	530	28

Mounting brackets SWB



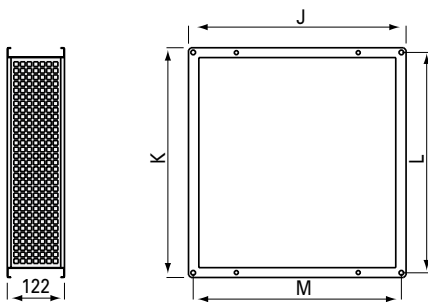
Type	A [mm]	B [mm]	C [mm]	D [mm]
SWB0	195	395	235	10
SWB1	195	460	300	10
SWB2	250	570	410	10
SWB3	335	700	530	10

Filter section, SWF



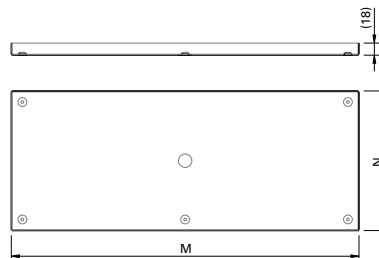
Type	E [mm]	F [mm]	G [mm]	H [mm]	I [mm]
SWF1	466	492	470	444	524
SWF2	616	602	580	594	524
SWF3	746	722	700	724	524

Return air intake, SWD



Type	J [mm]	K [mm]	L [mm]	M [mm]
SWD1	466	492	470	444
SWD2	616	602	580	594
SWD3	746	722	700	724

Drip tray, SWST



Type	M [mm]	N [mm]
SWST02	518	218
SWST1	538	213
SWST2	691	217
SWST3	828	313

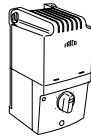
Controls



TKS16



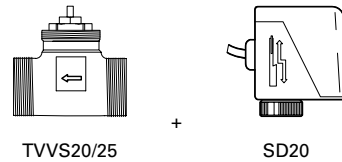
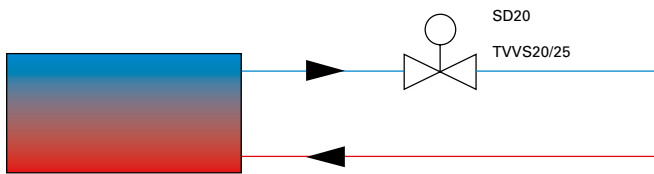
KRT1900



RE1,5/3/RE7

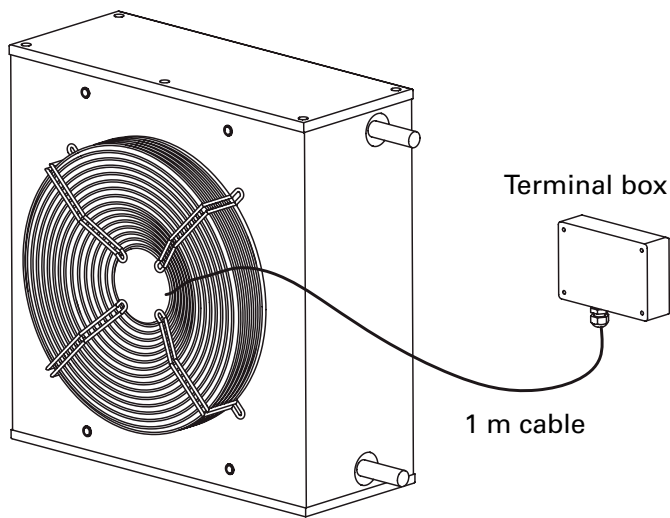
Type	Description	HxWxD [mm]
TKS16	Electronic thermostat with knob and 1-pole main switch	80x80x31
KRT1900	Capillary tube thermostat	165x57x60
RE1,5	5-step change-over switch for air flow, max. 1,5A	200x105x105
RE3	5-step change-over switch for air flow, max. 3A	200x105x105
RE7	5-step change-over switch for air flow, max. 7A	247x147x145
STDT16	Thermal contact motor protection (400V3~)	150x80x98
SWYD1	2-step change-over switch for air flow (Y/D)	120x85x135

Water regulation

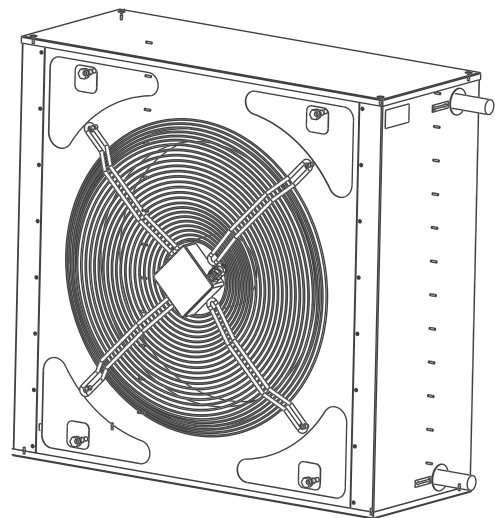


Type	RSK
SD20	672 70 37
TVVS20	673 92 96
TVVS25	673 92 97

Electrical installation 230V~



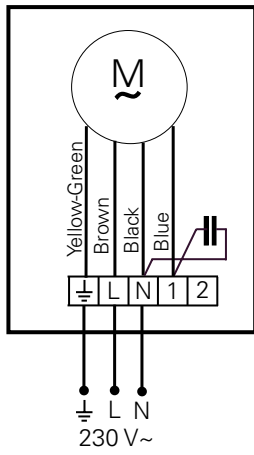
Electrical installation 400V3~



Wiring diagrams SWS

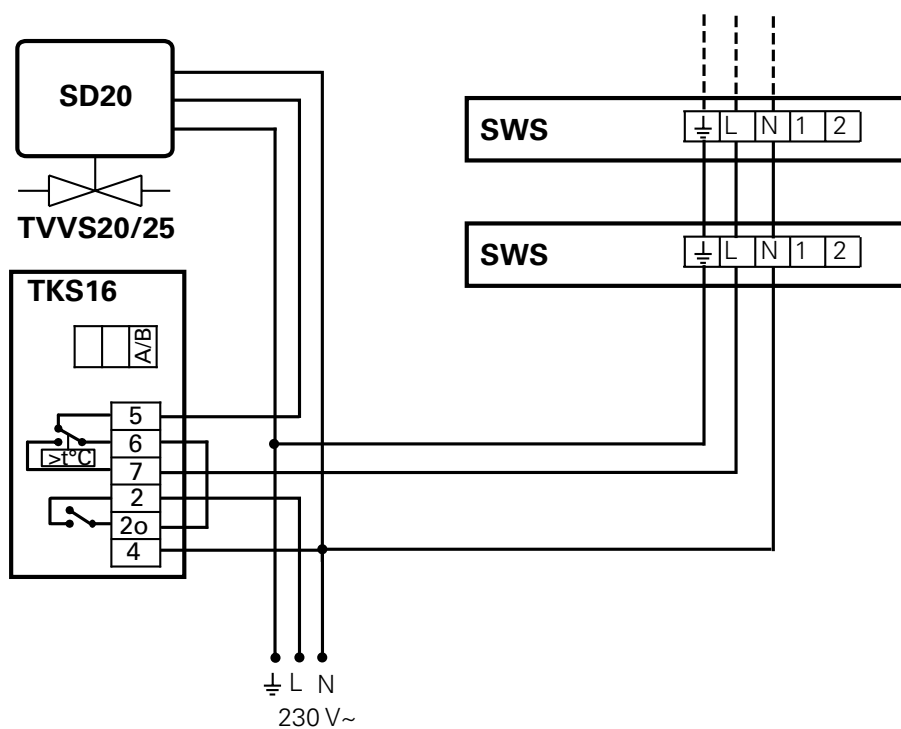
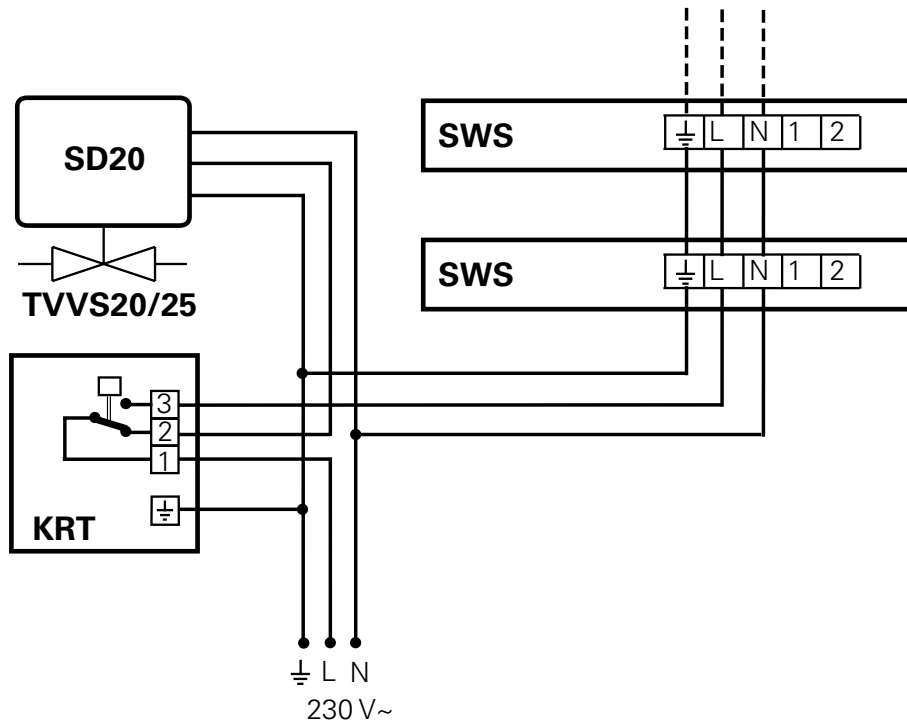
SWS 230V~

Internal



Wiring diagram 230V~

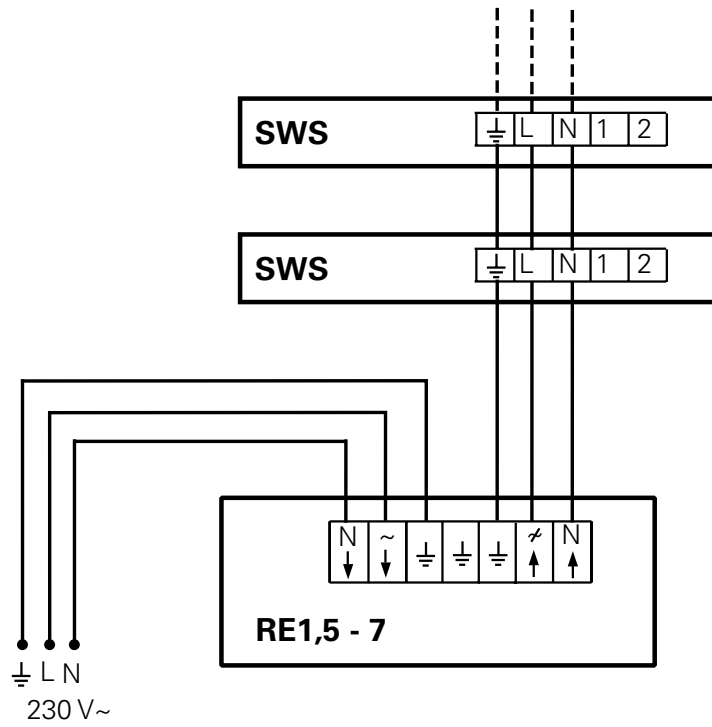
Control by thermostat only



SWS

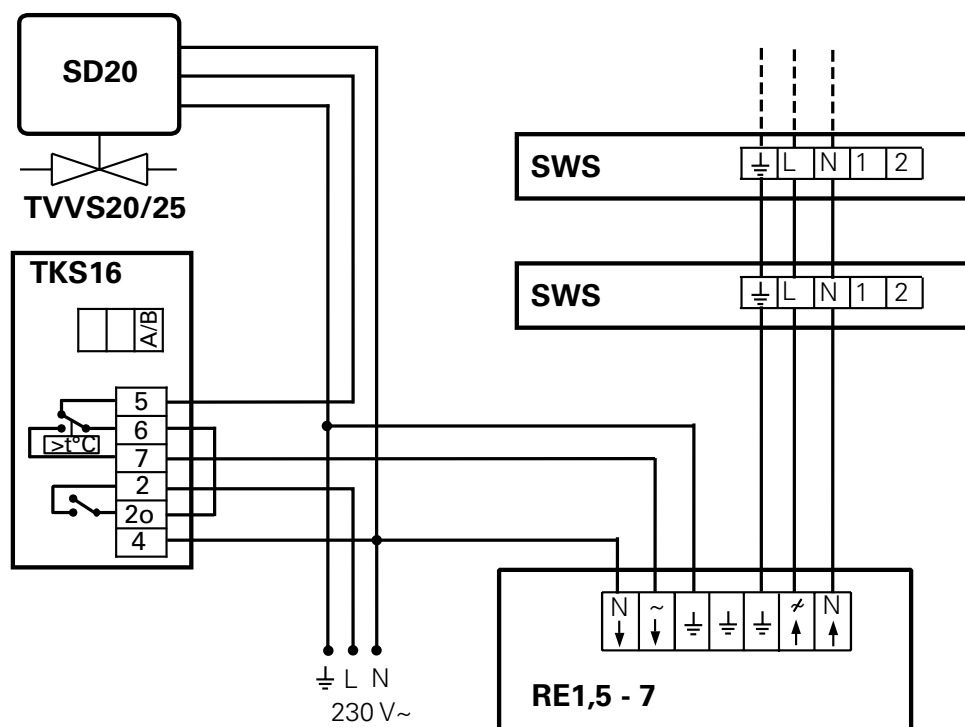
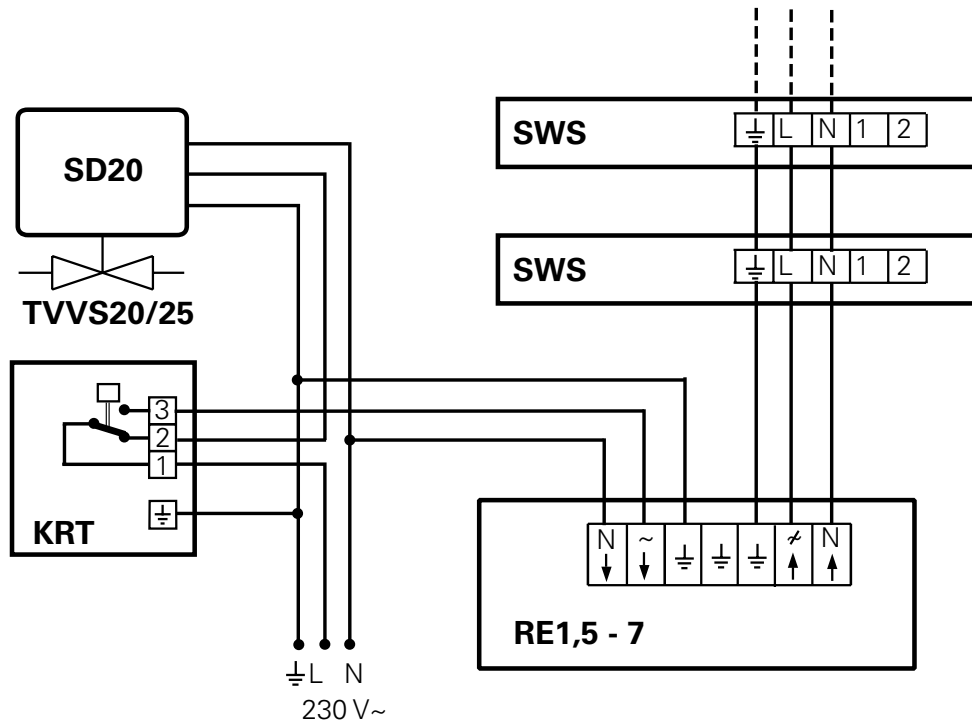
Wiring diagram 230V~

5-step control of airflow only



Wiring diagram 230V~

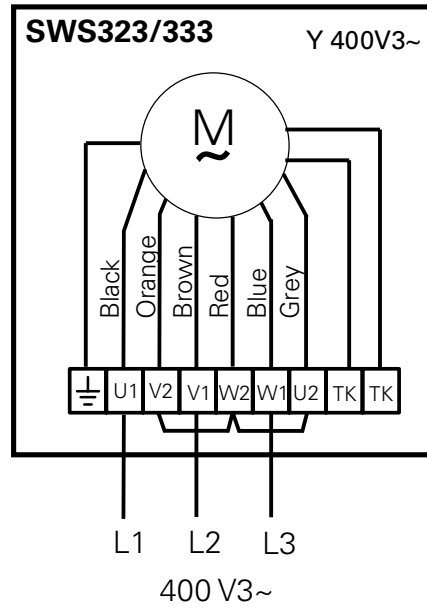
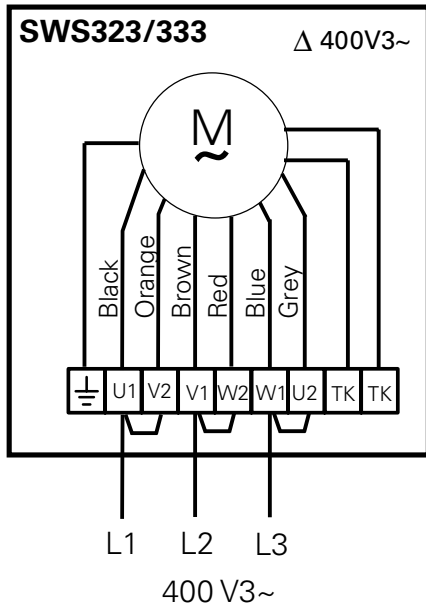
Thermostat and 5-step control



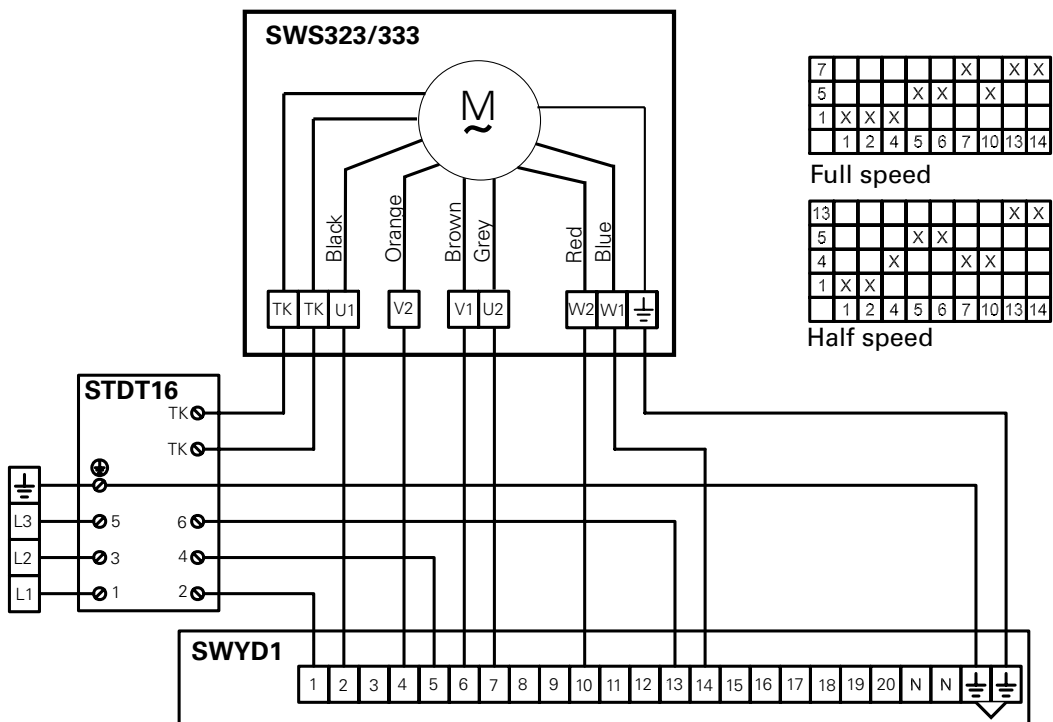
Wiring diagrams

SWS 400V3~

Internal wiring diagram



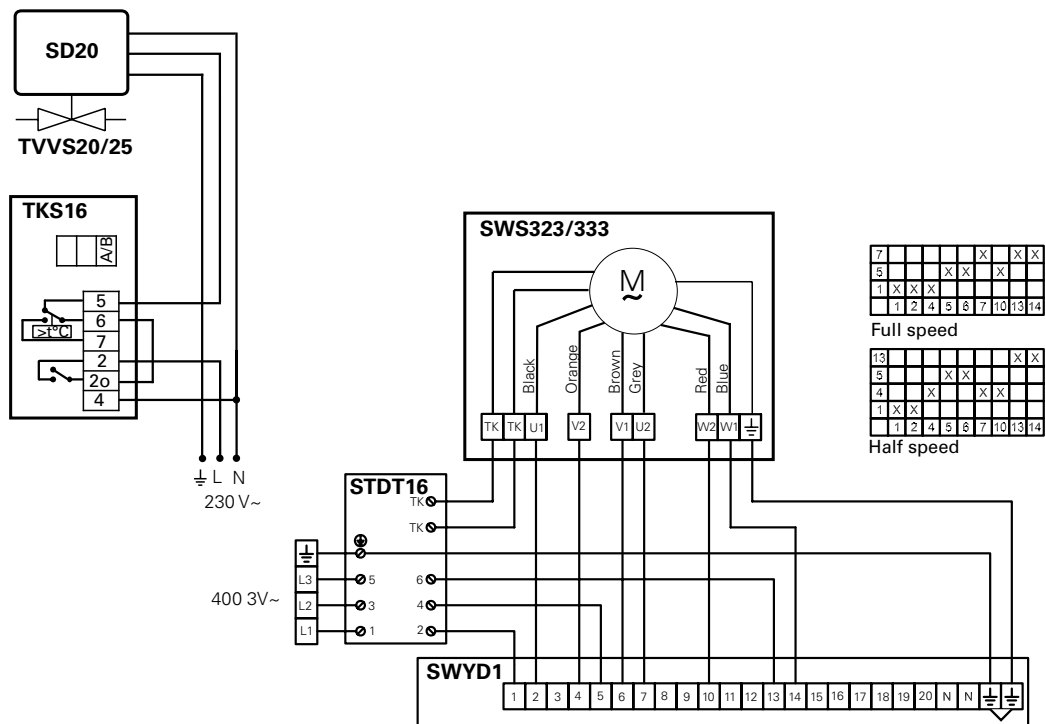
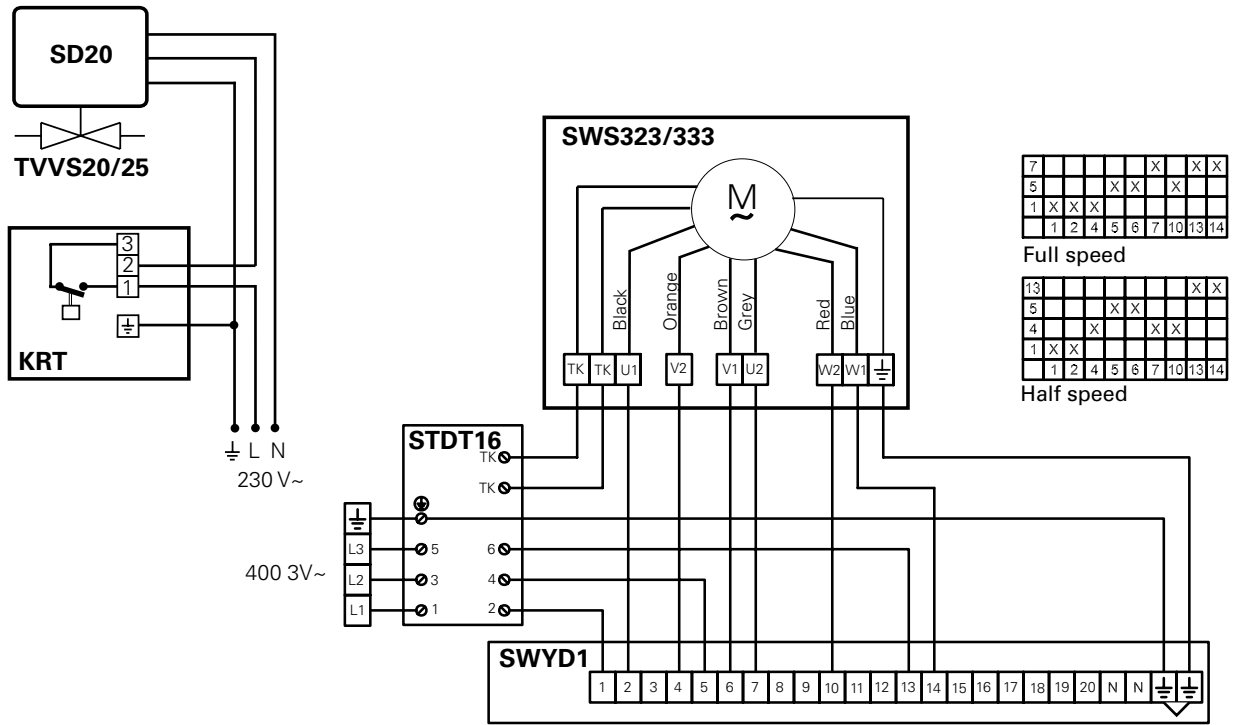
2-step control of airflow only



Wiring diagrams

SWS 400V3~

Heat controlled by thermostat and 2-step control of air flow



Technical specifications | Fan heater SWS with water heat 

Type	Heat output* ¹ [kW]	Airflow [m ³ /h]	Airflow [m ³ /s]	Sound level* ² [dB(A)]	Δt * ^{1,3} [°C]	Air throw* ⁴ [m]	Water volume* ⁵ [l]	Voltage [V]	Amperage [A]	Weight [kg]
SWS02	12	1260	0,35	50	28	5,5	1,3	230V~	0,32	14
SWS12	19	2340	0,65	57	23	8	1,5	230V~	0,62	18
SWS22	30	3560	0,99	58	25	10	2,7	230V~	0,89	26
SWS32	50	6300	1,75	64	23	15	3,8	230V~	2,42	45
SWS33	65	6090	1,69	64	31	13	5,2	230V~	2,42	45
SWS323	48	5890	1,64	62	24	12,5	3,8	400V3~	0,82	45
SWS333	62	5660	1,57	62	32	11	5,2	400V3~	0,83	45

*¹) Applicable at water temperature 80/60 °C, air temperature, in +15 °C.

*²) Conditions: Distance to the unit 5 metres. Directional factor: 2. Equivalent absorption area: 200 m².

*³) Δt = temperature rise of passing air at maximum heat output and highest air flow.

*⁴) The air throw data above is valid when the horizontally adjustable air director is used and the outlet temperature is +40 °C and the room temperature is +18 °C. The air throw is defined as the distance in a straight angle from the fan heater to the the point where the air speed has dropped to 0,2 m/s.

*⁵) Water volume inside battery.

Protection class: IP44.

CE compliant.

GB: Heat output

SE: Värmeeffekt

NO: Varmeeffekt

FR: Puissance

RU: Выходная мощность

DE: Heizleistung

PL: Moc grzewcza

ES: Potencia calorífica

IT: Potenza

NL: Verwarmingscapaciteit

GB: Air throw

SE: Kastlängd

NO: Kastelengder

FR: Portée

RU: Длина струи

DE: Wurfweite

PL: Zasięg strumienia powietrza

ES: Distribución

IT: Lancio

NL: Luchtworp

GB: Amperage

SE: Ström

NO: Strøm

FR: Intensité

RU: Сила тока

DE: Stromstärke

PL: Natężenie

ES: Intensidad

IT: Corrente motore

NL: Stroom-sterkte

GB: Airflow

SE: Luftflöde

NO: Luftmengde

FR: Débit d'air

RU: Расход воздуха

DE: Volumenstrom

PL: Wydajność powietrza

ES: Caudal de aire

IT: Portata aria

NL: Luchtstroom

GB: Water volume

SE: Vattenvolym

NO: Vannvolum

FR: Volume d'eau

RU: Объем воды

DE: Wasser-menge

PL: Objętość

ES: Volumen de agua

IT: Volume acqua

NL: Water volume

GB: Weight

SE: Vikt

NO: Vekt

FR: Poids

RU: Вес

DE: Gewicht

PL: Waga

ES: Peso

IT: Peso

NL: Gewicht

GB: Sound level

SE: Ljudnivå

NO: Lydnivå

FR: Niveau sonore

RU: Уровень шума

DE: Geräuschpegel

PL: Poziom głośności

ES: Nivel de ruido

IT: Livello sonoro

NL: Geluidsniveau

GB: Voltage

SE: Spänning

NO: Spenning

FR: Tension

RU: Напряжение

DE: Spannung

PL: Napięcie

ES: Tensión

IT: Tensione motore

NL: Voltage

Output charts water

Incoming / outgoing water temperature 130/70 °C

Type	Fan position	Airflow [m³/h]	Air temp. in = -15 °C				Air temp. in = 0 °C				Air temp. in = +15 °C			
			Output [kW]	Air temp. out [°C]	Water flow [l/s]	Pressure drop [kPa]	Output [kW]	Air temp. out [°C]	Water flow [l/s]	Pressure drop [kPa]	Output [kW]	Air temp. out [°C]	Water flow [l/s]	Pressure drop [kPa]
SWS02	max	1260	26,3	40	0,11	3,8	21,7	48	0,09	2,7	17,3	55	0,07	1,8
	min (80V)	520	14,5	58	0,06	1,3	11,9	63	0,05	0,9	9,4	68	0,04	0,6
SWS12	max	2340	39,0	29	0,16	2,5	32,1	38	0,13	1,7	25,4	47	0,11	1,1
	min (80V)	620	16,7	55	0,07	0,5	13,7	61	0,06	0,4	10,8	66	0,04	0,2
SWS22	max	3560	63,5	32	0,26	3,3	52,4	41	0,22	2,3	41,7	49	0,17	1,5
	min (80V)	860	24,8	61	0,10	0,6	20,4	65	0,08	0,4	16,1	70	0,07	0,3
SWS32	max	6300	106,0	29	0,43	5,2	87,3	38	0,36	3,7	69,6	47	0,29	2,4
	min (80V)	1540	42,7	57	0,18	1,0	35,1	63	0,14	0,7	27,8	68	0,11	0,4
SWS33	max	6090	141,0	46	0,58	9,8	117,0	53	0,48	6,9	93,0	60	0,38	4,5
	min (80V)	1550	52,8	74	0,22	1,1	43,3	77	0,18	1,1	34,5	80	0,14	0,7
SWS323	maxΔ	5890	102	30	0,42	4,9	84	39	0,35	3,4	67	48	0,28	2,3
	min Y	4400	85,7	36	0,35	3,6	70,7	44	0,29	2,5	56,3	52	0,23	1,6
SWS333	maxΔ	5660	135	47	0,56	9,0	111	54	0,46	6,3	88,7	61	0,37	4,2
	min Y	4300	113	53	0,47	6,4	92,9	60	0,38	4,5	73,9	65	0,31	3,0

Incoming / outgoing water temperature 110/80 °C

Type	Fan position	Airflow [m³/h]	Air temp. in = -15 °C				Air temp. in = 0 °C				Air temp. in = +15 °C			
			Output [kW]	Air temp. out [°C]	Water flow [l/s]	Pressure drop [kPa]	Output [kW]	Air temp. out [°C]	Water flow [l/s]	Pressure drop [kPa]	Output [kW]	Air temp. out [°C]	Water flow [l/s]	Pressure drop [kPa]
SWS02	max	1260	26,9	41	0,22	13,8	22,4	49	0,18	9,9	18,1	57	0,15	6,7
	min (80V)	520	14,7	59	0,12	4,6	12,1	64	0,1	3,2	9,7	69	0,08	2,2
SWS12	max	2340	40,9	31	0,34	9,6	34	40	0,28	6,9	27,4	49	0,23	4,6
	min (80V)	620	17,2	57	0,14	2	14,1	63	0,12	1,4	11,3	68	0,09	0,9
SWS22	max	3560	65,8	33	0,54	12,6	54,8	43	0,45	9	44,2	51	0,36	6,1
	min (80V)	860	25,3	62	0,21	2,2	20,8	67	0,17	1,5	16,7	72	0,14	1
SWS32	max	6300	109	30	0,9	19,9	91,1	40	0,75	14,2	73,7	49	0,61	9,6
	min (80V)	1540	43,5	59	0,36	3,7	35,8	64	0,3	2,6	28,7	69	0,24	1,7
SWS33	max	6090	144	47	1,18	35,9	119	54	0,98	25,5	96,3	61	0,79	17,2
	min (80V)	1550	52,9	74	0,44	5,7	43,5	78	0,36	4	34,8	80	0,29	2,7
SWS323	maxΔ	5890	105	32	0,87	18,6	87,6	41	0,72	13,3	70,9	50	0,59	9
	min Y	4400	88,4	38	0,73	13,5	73,5	46	0,61	9,6	59,3	54	0,49	6,5
SWS333	maxΔ	5660	137	48	1,13	33	114	56	0,94	23,4	91,8	62	0,76	15,8
	min Y	4300	114	54	0,94	23,5	94,5	61	0,78	16,6	76,1	67	0,63	11,2

Incoming / outgoing water temperature 90/70 °C

Type	Fan position	Air temp. in = -15 °C				Air temp. in = 0 °C				Air temp. in = +15 °C			
		Output [kW]	Air temp. out [°C]	Water flow [l/s]	Pressure drop [kPa]	Output [kW]	Air temp. out [°C]	Water flow [l/s]	Pressure drop [kPa]	Output [kW]	Air temp. out [°C]	Water flow [l/s]	Pressure drop [kPa]
SWS02	max	23,4	34	0,29	23	19	42	0,23	15,7	14,8	49	0,18	10
	min (80V)	12,7	49	0,05	7,6	10,3	55	0,13	5,1	7,9	60	0,1	3,2
SWS12	max	35,8	25	0,44	16,1	29	34	0,36	11	22,5	43	0,28	6,9
	min (80V)	15	48	0,18	3,3	12	54	0,15	2,2	9,3	59	0,11	1,4
SWS22	max	57,4	27	0,7	21	46,6	36	0,57	14,3	36,3	45	0,44	9,1
	min (80V)	22	52	0,27	3,6	17,7	57	0,22	2,4	13,7	61	0,17	1,5
SWS32	max	95,4	25	1,17	33,3	77,5	34	0,95	22,7	60,5	43	0,74	14,4
	min (80V)	37,8	49	0,46	6,1	30,4	55	0,37	4,1	23,5	60	0,29	2,5
SWS33	max	125	39	1,53	59,7	101	46	1,24	40,5	78,9	53	0,97	25,6
	min	45,9	63	0,56	9,5	36,8	66	0,45	6,3	28,4	68	0,35	3,9
SWS323	maxΔ	92,2	26	1,14	30,8	75	35	0,93	21,1	58,6	44	0,73	13,3
	minY	77,5	31	0,96	22,3	62,8	39	0,78	15,2	49	47	0,61	9,6
SWS333	maxΔ	120	40	1,48	54,2	97	47	1,2	36,8	75,5	54	0,94	23,2
	minY	99,6	45	1,23	38,7	80,5	52	1	26,1	62,6	57	0,78	16,4

Incoming / outgoing water temperature 82/71 °C

Type	Fan position	Air temp. in = -15 °C				Air temp. in = 0 °C				Air temp. in = +15 °C			
		Output [kW]	Air temp. out [°C]	Water flow [l/s]	Pressure drop [kPa]	Output [kW]	Air temp. out [°C]	Water flow [l/s]	Pressure drop [kPa]	Output [kW]	Air temp. out [°C]	Water flow [l/s]	Pressure drop [kPa]
SWS02	max	23,1	33	0,51	66,8	18,7	41	0,41	45,3	14,5	48	0,32	28,5
	min (80V)	12,5	48	0,28	21,9	10	53	0,22	14,7	7,7	58	0,17	9,1
SWS12	max	35,6	25	0,79	48,4	28,8	34	0,64	32,7	22,3	43	0,5	20,5
	min (80V)	14,8	47	0,33	9,6	11,8	53	0,26	6,4	9,1	58	0,2	3,9
SWS22	max	56,9	27	1,26	62	46	36	1,02	42,1	35,7	44	0,79	26,4
	min (80V)	21,6	51	0,48	10,6	17,3	56	0,38	7	13,3	60	0,3	4,3
SWS32	max	94,4	24	2,1	99,2	76,5	34	1,7	67,3	59,5	42	1,32	42,2
	min (80V)	37,2	48	0,83	17,8	29,8	54	0,66	11,8	22,9	58	0,51	7,3
SWS33	max	125	39	1,53	59,7	99,1	45	2,2	118	76,8	52	1,71	73,7
	min (80V)	45,9	63	0,56	9,5	35,8	64	0,8	35,8	27,5	67	0,61	11,1
SWS323	maxΔ	91,2	25	2,05	91,2	73,9	35	1,67	61,8	57,5	43	1,3	38,8
	minY	76,5	30	1,72	65,9	61,8	39	1,39	44,5	48	47	1,08	27,8
SWS333	maxΔ	118	39	2,65	158	94,8	46	2,14	106	73,5	53	1,66	66,5
	minY	97,7	44	2,2	112	78,6	51	1,77	75,3	60,8	56	1,37	46,8

Incoming / outgoing water temperature 80/60 °C

Type	Fan position	Airflow [m³/h]	Air temp. in = -15 °C				Air temp. in = 0 °C				Air temp. in = +15 °C			
			Output [kW]	Air temp. out [°C]	Water flow [l/s]	Pressure drop [kPa]	Output [kW]	Air temp. out [°C]	Water flow [l/s]	Pressure drop [kPa]	Output [kW]	Air temp. out [°C]	Water flow [l/s]	Pressure drop [kPa]
SWS02	max	1260	20,7	28	0,25	18,7	16,3	36	0,2	12,2	12,2	43	0,15	6,5
	min (80V)	520	11,3	42	0,14	6,2	8,8	47	0,11	4	6,6	52	0,08	2,4
SWS12	max	2340	31,4	20	0,38	13	24,8	29	0,3	8,4	18,5	38	0,22	4,9
	min (80V)	620	13,2	41	0,16	2,6	10,3	46	0,13	1,7	7,6	51	0,09	1
SWS22	max	3560	50,6	22	0,62	16,9	40	31	0,49	11	29,9	39	0,36	6,5
	min (80V)	860	19,4	44	2,37	2,9	15,2	49	0,19	1,9	11,3	53	0,14	1,1
SWS32	max	6300	84	20	1,02	26,8	66,5	29	0,81	17,4	49,8	38	0,61	10,2
	min (80V)	1540	33,4	42	0,41	4,9	26,2	47	0,32	3,1	19,5	52	2,37	1,8
SWS33	max	6090	110	32	1,34	48,4	87,2	40	1,06	31,3	65,3	46	0,79	18,4
	min	1550	40,7	54	0,5	7,7	31,8	57	0,39	4,9	23,7	60	0,29	2,9
SWS323	maxΔ	5890	80,8	21	0,98	25	64	30	0,78	16,2	47,9	39	0,58	9,5
	minY	4400	67,9	25	0,83	18,1	53,6	34	0,65	11,7	40,1	42	0,49	6,9
SWS333	maxΔ	5660	105	34	1,28	44,4	83,1	41	1,01	28,7	62,2	47	0,76	16,8
	minY	4300	87,7	38	1,07	31,7	69,1	44	0,84	20,4	51,6	50	0,63	11,9

Incoming / outgoing water temperature 60/50 °C

Type	Fan position	Airflow [m³/h]	Air temp. in = -15 °C				Air temp. in = 0 °C				Air temp. in = +15 °C			
			Output [kW]	Air temp. out [°C]	Water flow [l/s]	Pressure drop [kPa]	Output [kW]	Air temp. out [°C]	Water flow [l/s]	Pressure drop [kPa]	Output [kW]	Air temp. out [°C]	Water flow [l/s]	Pressure drop [kPa]
SWS02	max	1260	17,3	21	0,42	49,4	13,1	29	0,32	29,6	9,1	36	0,22	15,2
	min (80V)	520	9,42	32,4	0,23	16,3	7,1	38	0,17	9,7	4,9	42	0,12	4,9
SWS12	max	2340	26,6	14,7	0,64	35	20	24	0,48	20,8	13,8	32	0,33	10,5
	min (80V)	620	11,1	31,8	0,27	7	8,3	37	0,2	4,1	5,7	42	0,14	2,1
SWS22	max	3560	42,6	16,3	1,03	45,3	32,2	25	0,78	27,1	22,3	33	0,54	13,8
	min (80V)	860	16,3	34,5	0,39	7,8	12,2	39	0,29	4,6	8,4	43	0,2	2,3
SWS32	max	6300	70,7	14,4	1,71	72	53,5	23	1,29	43,1	37,1	32	0,9	21,9
	min (80V)	1540	32,5	32,5	0,68	13	20,9	38	0,51	7,7	14,4	42	0,35	3,9
SWS33	max	6090	92,4	24,7	2,23	128	69,7	32	1,68	76,4	48,4	38	1,17	39
	min	1550	33,9	42,3	0,82	20,3	25,3	45	0,61	11,9	17,5	48	0,42	6
SWS323	maxΔ	5890	68	15,2	1,64	67	51,4	24	1,24	40	35,7	33	0,86	20,4
	minY	4400	57,1	18,9	1,38	48,5	43,1	27	1,04	28,9	29,8	35	0,72	14,7
SWS333	maxΔ	5660	88,1	25,7	2,13	118	66,5	32	1,61	70	46,1	39	1,11	35,7
	minY	4300	73,3	29,6	1,77	83,8	55,2	35	1,33	49,7	38,2	41	0,92	25,3

Incoming / outgoing water temperature 60/40 °C

Type	Fan position	Airflow [m³/h]	Air temp. in = -15 °C				Air temp. in = 0 °C				Air temp. in = +15 °C			
			Output [kW]	Air temp. out [°C]	Water flow [l/s]	Pressure drop [kPa]	Output [kW]	Air temp. out [°C]	Water flow [l/s]	Pressure drop [kPa]	Output [kW]	Air temp. out [°C]	Water flow [l/s]	Pressure drop [kPa]
SWS02	max	1260	15,2	17	0,18	11,2	11	0,13	6,2	7,1	0,09	2,8		
	min (80V)	520	8,3	27	0,1	3,8	6	0,07	2,1	3,9	0,05	0,9		
SWS12	max	2340	22,7	10	0,27	7,4	16,4	0,2	4,1	10,3	0,12	1,7		
	min (80V)	620	9,6	26	0,12	1,6	6,9	0,08	0,8	4,4	0,05	0,4		
SWS22	max	3560	36,9	12	0,44	9,9	26,7	0,32	5,5	16,9	0,2	2,4		
	min (80V)	860	14,3	29	0,17	1,8	10,3	0,12	1	6,6	0,08	0,4		
SWS32	max	6300	61,3	10	0,74	15,6	44,5	0,54	8,6	28,3	0,34	3,8		
	min (80V)	1540	24,6	27	0,3	2,9	17,8	0,21	1,6	11,4	0,14	0,7		
SWS33	max	6090	81,4	20	0,98	28,7	59,2	0,71	16	38,1	0,46	7,1		
	min	1550	30,3	36	0,37	4,7	21,9	0,26	2,6	14,1	0,17	1,2		
SWS323	maxΔ	5890	59	11	0,71	14,5	42,8	0,52	8,1	27,2	0,33	3,5		
	minY	4400	49,7	14	0,6	10,6	36	0,43	5,9	22,9	0,28	2,6		
SWS333	maxΔ	5660	77,7	21	0,94	26,3	56,5	0,68	14,7	36,3	0,44	6,5		
	minY	4300	64,8	24	0,78	18,9	47	0,57	10,5	30,3	0,37	4,7		

Incoming / outgoing water temperature 60/30 °C

Type	Fan position	Airflow [m³/h]	Air temp. in = -15 °C				Air temp. in = 0 °C				Air temp. in = +15 °C			
			Output [kW]	Air temp. out [°C]	Water flow [l/s]	Pressure drop [kPa]	Output [kW]	Air temp. out [°C]	Water flow [l/s]	Pressure drop [kPa]	Output [kW]	Air temp. out [°C]	Water flow [l/s]	Pressure drop [kPa]
SWS02	max	1260	13	12	0,1	4,1	8,8	0,07	2	4,8	0,04	0,7		
	min (80V)	520	7,2	21	0,06	1,4	4,9	0,04	0,7	2,7	0,02	0,2		
SWS12	max	2340	18,9	6	0,15	2,5	12,6	0,1	1,2	6,5	0,05	0,4		
	min (80V)	620	8,2	20	0,07	0,6	5,5	0,04	0,3	2,9	0,02	0,1		
SWS22	max	3560	31,1	8	0,25	3,5	21	0,17	1,7	11,2	0,09	0,5		
	min (80V)	860	12,3	22	0,1	0,6	8,3	0,07	0,3	4,5	0,04	0,1		
SWS32	max	6300	51,8	6	0,42	5,5	35,1	0,28	2,7	18,8	0,15	0,9		
	min (80V)	1540	21,2	21	0,17	1,1	14,4	0,12	0,5	7,7	0,06	0,2		
SWS33	max	6090	70,2	15	0,56	10,5	47,9	0,38	5,2	26,3	0,21	1,7		
	min	1550	26,6	30	0,21	1,8	18,3	0,15	0,9	10	0,08	0,3		
SWS323	maxΔ	5890	59,9	7	0,4	5,1	33,8	0,27	2,5	18,1	0,15	0,8		
	minY	4400	42,1	10	0,34	3,8	28,5	0,23	1,8	15,3	0,12	0,6		
SWS333	maxΔ	5660	67	16	0,54	9,7	45,8	0,37	4,8	25,1	0,2	1,6		
	minY	4300	56,1	19	0,45	7	38,3	0,31	3,5	21	0,17	1,2		

Incoming / outgoing water temperature 55/35 °C

Type	Fan position	Airflow [m³/h]	Air temp. in = -15 °C				Air temp. in = 0 °C				Air temp. in = +15 °C			
			Output [kW]	Air temp. out [°C]	Water flow [l/s]	Pressure drop [kPa]	Output [kW]	Air temp. out [°C]	Water flow [l/s]	Pressure drop [kPa]	Output [kW]	Air temp. out [°C]	Water flow [l/s]	Pressure drop [kPa]
SWS02	max	1260	13,8	14	0,17	9,5	9,7	0,12	5	5,7	28	0,07	1,9	
	min (80V)	520	7,6	23	0,09	3,2	5,3	0,06	1,7	3,2	33	0,04	0,7	
SWS12	max	2340	20,6	8	0,25	6,3	14,3	0,17	3,2	8,2	25	0,1	1,2	
	min (80V)	620	8,8	22	0,11	1,3	6,1	0,07	0,7	3,5	32	0,04	0,3	
SWS22	max	3560	33,5	10	0,4	8,4	23,4	0,28	4,4	13,7	26	0,16	1,6	
	min (80V)	860	13	25	0,16	1,5	9,1	0,11	0,8	5,4	33	0,06	0,3	
SWS32	max	6300	55,7	8	0,67	13,2	39	0,47	6,9	22,9	26	0,28	2,6	
	min (80V)	1540	22,4	23	0,27	2,5	15,6	0,19	1,3	9,3	33	0,11	0,5	
SWS33	max	6090	74,1	17	0,89	24,4	52,2	0,63	12,8	31,1	30	0,37	5	
	min	1550	27,7	32	0,33	4	19,4	0,23	2,1	11,7	37	0,14	0,8	
SWS323	maxΔ	5890	53,6	9	0,64	12,3	37,5	0,45	6,4	22,1	26	0,27	2,4	
	minY	4400	45,1	12	0,54	9	31,6	0,38	4,7	18,6	27	0,22	1,8	
SWS333	maxΔ	5660	70,8	18	0,85	22,4	49,8	0,6	11,8	29,7	30	0,36	4,6	
	minY	4300	59,1	21	0,71	16,1	41,5	0,5	8,4	24,8	32	0,3	3,3	

Assembly and operating instructions

General Instructions

Read these instructions carefully before installation and use. Keep this manual for future reference.

The product may only be used as set out in the assembly and operating instructions. The guarantee is only valid if the product is used in the manner intended and in accordance with the instructions.

Application

Fan heater SWS is used for water supplied heating/cooling systems.

SWS is suitable for places where fan heaters are traditionally used, such as industrial premises, workshops and storage rooms.

The fan heater should be mounted on the wall. By turning the unit the water connections will be positioned on either side.

Protection class: IPX4

The unit consists of the following:

Casing of grey alu-zinc coated steel panels, very resistant against corrosion.

Top/bottom lids open, for maintenance.

Fan unit

Fully enclosed single-phase 230V or Three-phase 400V, 50Hz, intergrated motor with an axial fan. Protection class IP44. Maximum surrounding temperature: +40 °C.

Water heating coil

Heating coil with aluminium fins (fin distance 2 mm) and copper tubes. Smooth pipe connections for soldering or clamping ring coupling.

In standard designs, SWS is intended for hot water up +150 °C and 10 bar.

All models are delivered with individually adjustable louvres for controlling the air current in one direction. Louvres of anodized aluminium.

Mounting

The unit is delivered with casing, fan, heating coil and air director as standard. Mounting brackets are order separately.

Should be mounted on the wall for horizontal air distribution. By turning the fan heater, pipe connections are possible on both sides.

Mounting without accessories

Measure and mark the drilling holes on the wall. Use a suitable screwing device to fit the brackets. Use the included set of screws to fit the brackets on to the unit.

Mounting with filter section SWF

When the filter section is used with the unit and mounted on to the wall, use the return air intake SWD. The return air intake is mounted together with the SWS unit with screws or guides. The return air intake is mounted on to the wall with a suitable screwing device.

Check the connections between the units, in case of air leakage use a suitable strip seal. All casings of the accessories are laquered on delivery.

Mounting of the basic filter SWFT

The unit can be provided with a basic filter to protect the heating coil (not included on delivery). The top/bottom lid is opened, and the filter is slid down behind the coil in tracks for this purpose. The filter can be reached for installation and cleaning/maintenance from both top or bottom of the unit.

Mounting of drip tray SWST

The unit's existing bottom part is replaced with the drip tray SWST. The drip tray is fitted with a connecting for the drainage hose (connection 1/2", 15 mm diameter, outside thread). Drainage hose is not included.

SWS with the extra air director SWLR

The extra air director is mounted to the unit by hooking it onto the existing air director.

Connection of heating coil

The installation should be carried out by a certified installer. By turning the fan heater, pipe connections are possible on both sides. Heating coil with copper pipes. Smooth pipe connections for soldering or compression

fittings. For correct inlet and outlet connection of the heating coil, see dimension sketch.

Note! Be careful while connecting the pipes to prevent pipe damage and water leakage.

The heating coil must not be connected to a mains pressure water system or an open water system.

Prior to use, the pipe system should be ventilated. The air valve should

be connected on a high point in the pipe system. Air and draining valves are not included in the heating coil.

Electrical installation

The electrical installation should be carried out by a qualified electrician in conformity with prevailing regulations. The appliance should be supplied via a triple-pole switch with at least 3 mm breaking gap.

The 230V~ fan motor is connected to a detached terminal box, which is mounted on a wall next to the unit (1 m cable).

The 400V3~ fan motor is connected directly to the terminal box which is positioned on the motor.

When a filter section is used, holes must be made in the casing for connection cables.

The motor has a built-in thermal safety cut-out to protect against overheating. This will reset automatically once the motor has cooled. For motor protection to fan heaters with 400V3~ add Motor protection STDT16.

Cable-glands used must guarantee the protection class requirements.

After the electrical installation of the motor, check the rotation of the fan. Seen from the inlet side, the impellers should be rotating anti-clockwise.

See wiring diagrams.

Maintenance

To ensure performance and reliability of the unit, inspection and cleaning should be carried out regularly. Inspection should be carried out at least twice a year. Clean the unit when needed. During inspection the power supply must always be disconnected.

Cleaning the fan

Cleaning intervals of the fan depends on filter (if any) and air quality. When a filter section with a deep-pleated bag filter is used and the indoor air is of normal quality, the unit is generally cleaned once a year. If the impellers are not cleaned properly, vibrations/noise can occur and severely damage the bearings. If the vibration/noise remains after cleaning, please contact a certified technician.

The unit, the filter section and the heating coil can be vacuumed from dust.

When there are no accessories on the inlet side, inspection of the fan can be made from the outside of the unit. When the filter section is used, inspection can be carried out by the inspection door on the side of the filter section.

Filter

The basic filter should be cleaned when necessary and checked at least 4 times a year. To clean the filter, open top or bottom lid by loosening a pair of screws underneath the lid and vacuum.

The filter in the filter section is a deep-pleated bag filter, type EU3 (G85). It should be replaced when the recommended pressure drop is increasing 75 Pa. Check the pressure drop at least 4 times a year.

Pressure drop for deep-pleated bagfilter replacement: 75 Pa.

Replacement filter of 20 mm frame width:

	WxHxD [mm]	Number of bags
SWEF1	420x446x350	4
SWEF2	552x558x400	4
SWEF3	630x680x450	5

Damper

Damper with accessories should be checked regularly. The damper shaft should be lubricated when necessary.

Heating coil

Inspect the coil for water leakage and corrosion. Dust on the surface of the heating coil can be vacuumed.

Motor

The motor is normally maintenance-free. If noise or vibrations should occur, inspect the bearing and replace it if necessary. Replacement should be carried out by a certified technician.

Safety

- *Ensure that the area around the intake is kept free from material which could prevent the air flow through the appliance!*
- *The appliances have hot surfaces during operation!*
- *This appliance can be used by children aged from 8 years and above and persons with reduced physical, sensory or mental capabilities or lack of experience and knowledge if they have been given supervision or instruction concerning use of the appliance in a safe way and understand the hazards involved. Children shall not play with the appliance. Cleaning and user maintenance shall not be made by children without supervision.*
- *Lifting aids should be used to lift the appliance.*
- *The unit is unpainted and may have sharp metal edges.*
- *When adjusting the louvers, please note that the water heating coil may have sharp edges.*



Main office

Frico AB
Box 102
SE-433 22 Partille
Sweden

Tel: +46 31 336 86 00

mailbox@frico.se
www.frico.se

**For latest updated information and information
about your local contact: www.frico.se**