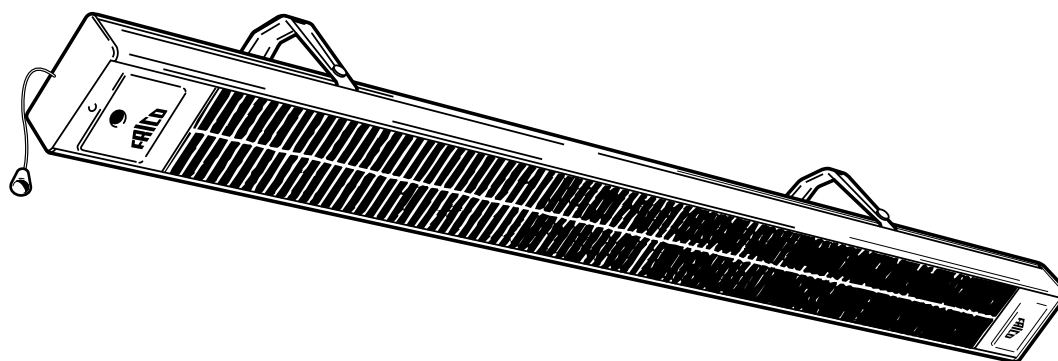
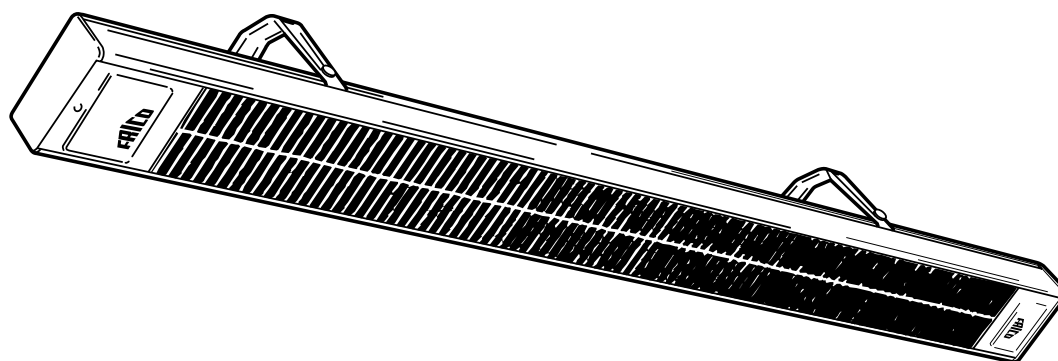


Original instructions

CIR



SE ... 6

NO ... 8

GB ... 10

FR ... 12

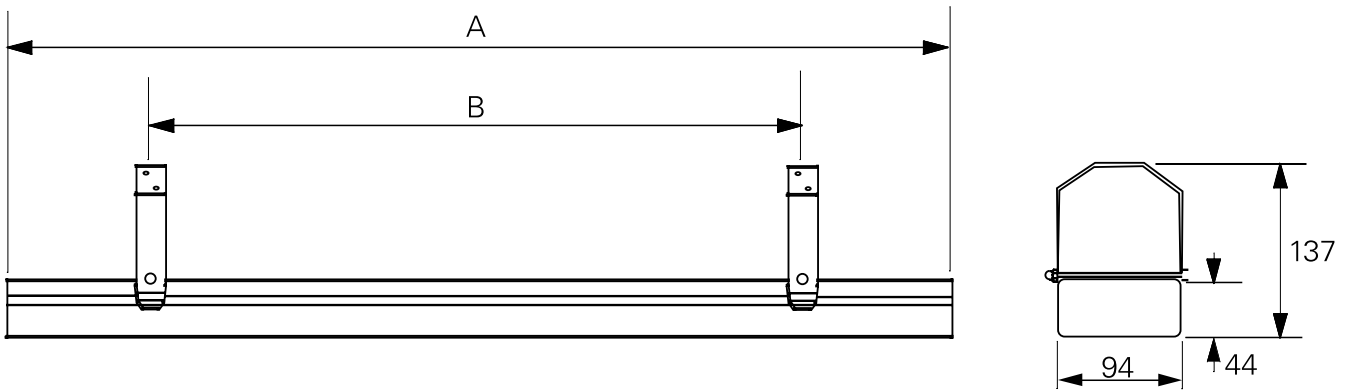
DE ... 14

FI ... 16

NL ... 18

RU ... 20

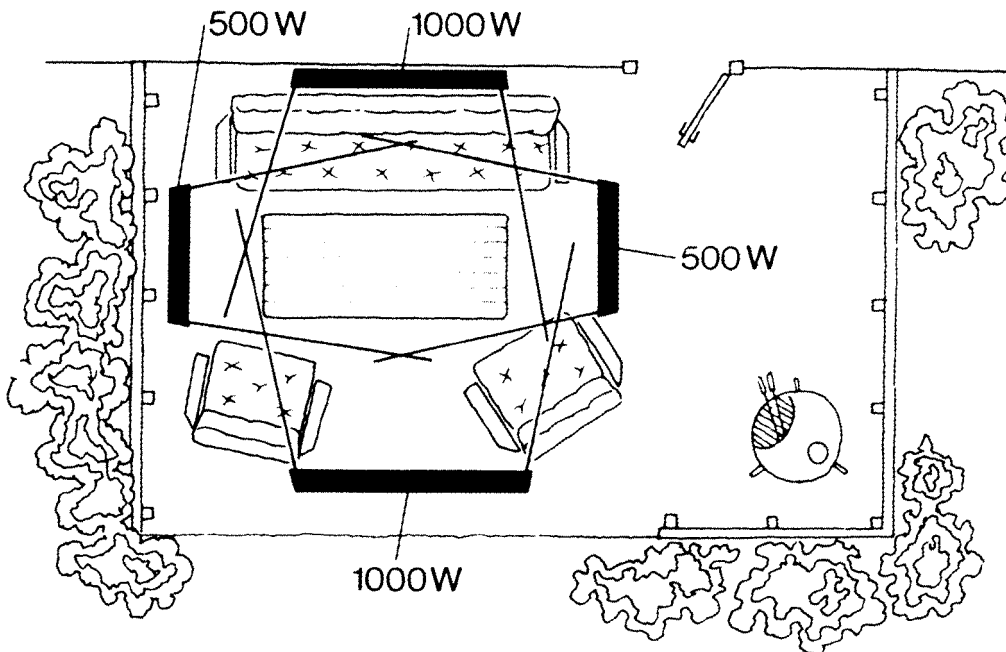
CIR



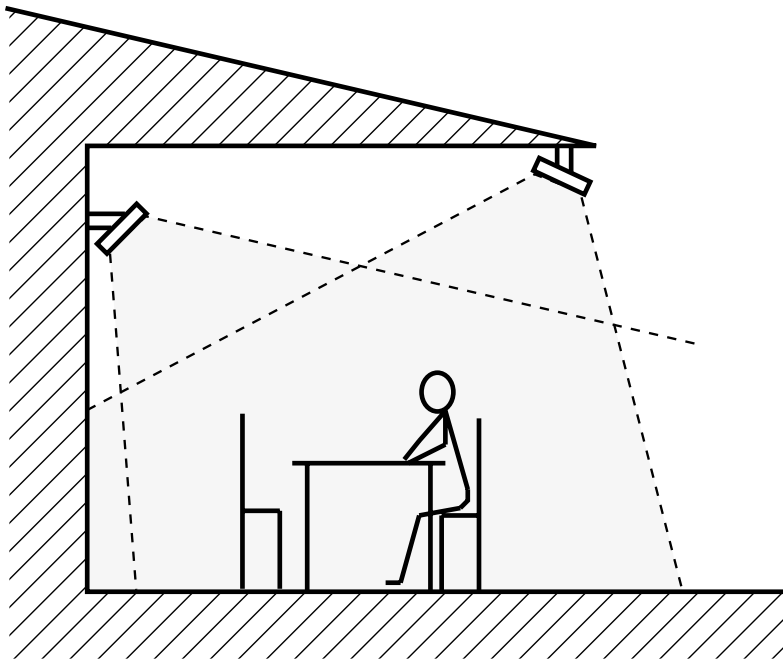
Type	Output [W]	230V~	400V2~	A [mm]	B*1 [mm]	B (min) [mm]
CIR105	500	CIR10521	-	710	500	300
CIR110	1000	CIR11021	CIR11031	1250	900	600
CIR115	1500	CIR11521	CIR11531	1755	1200	800
CIR120	2000	CIR12021	CIR12031	2180	1500	1000
CIR205	500	CIR20521	-	710	500	300
CIR210	1000	CIR21021	CIR21031	1250	900	600
CIR215	1500	-	CIR21531	1755	1200	800
CIR220	2000	-	CIR22031	2180	1500	1000

*1) Recommended

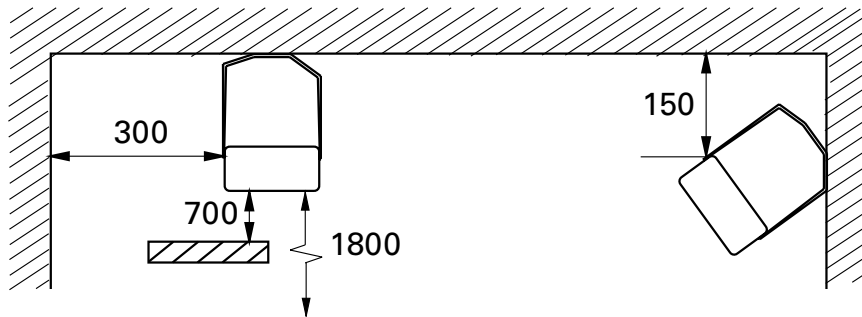
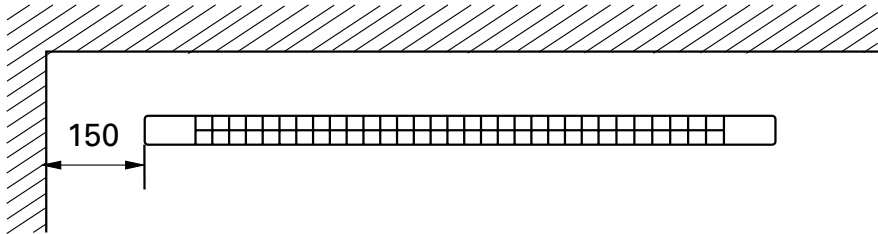
1



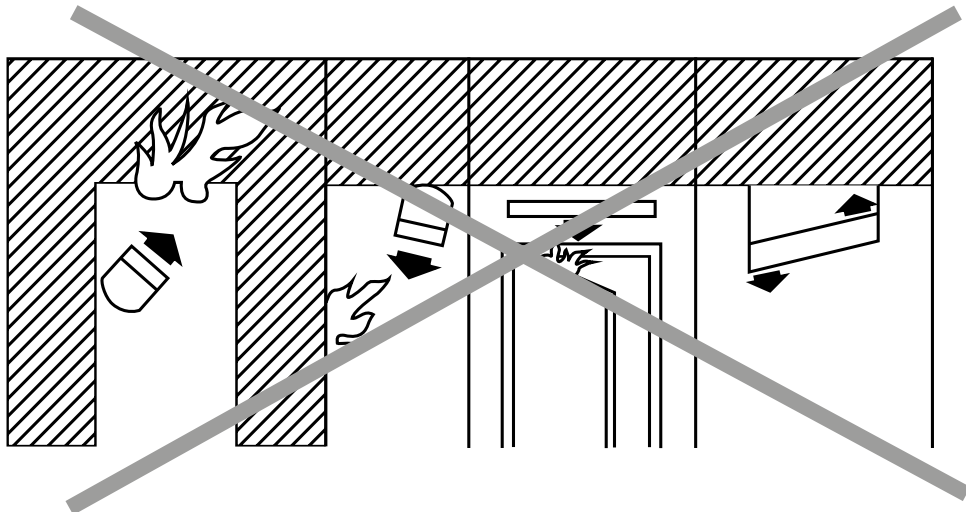
2



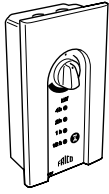
3



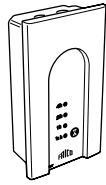
4



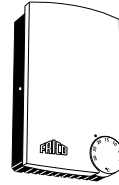
Accessories



CIRT



CBT

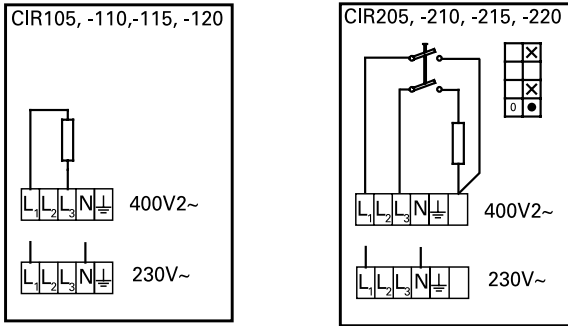


ERP

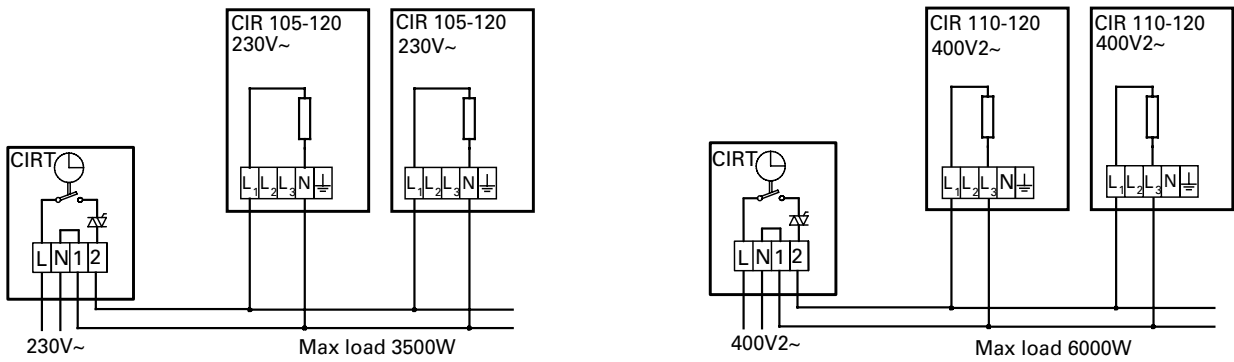
Type	E-nr [SE]	EL-nr [NO]	HxBxD [mm]
CIRT	85 702 92	54 325 39	155x87x43
CBT	87 511 87	54 322 02	155x87x43
ERP	85 820 05	54 328 86	157x93x40

Wiring diagrams CIR

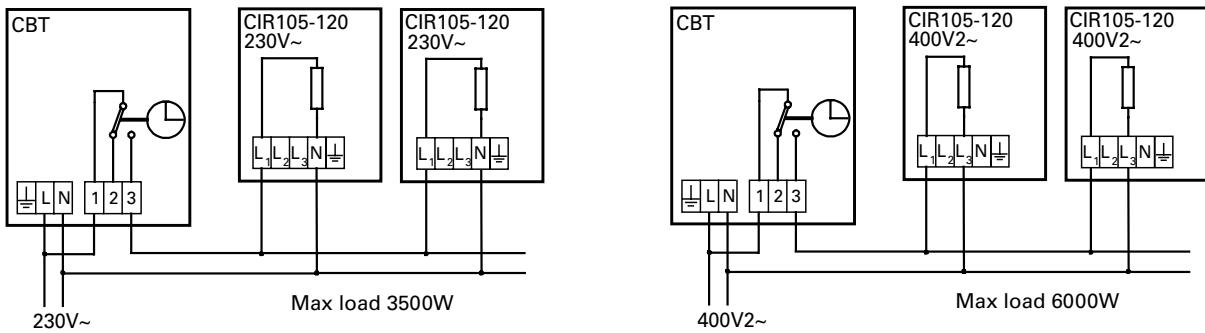
Internal



Output control with timer



Control with timer



Montage- och bruksanvisning

Allmänna anvisningar

Läs noga igenom denna bruksanvisning före installation och användning. Spara manualen för framtida bruk.

Garantin gäller endast om Fricos montage- och skötselansvisningar har följts och aggregaten använts såsom där beskrivs

Användningsområde

Infravärmarna används främst för att ge värmekomfort på altaner, balkonger och uteserveringar mm.

Kapslingsklass IP24 (sköljtätt utförande).

Placering

Värmarna ska placeras så att de innesluter det område som önskas uppvärmt, se skiss 1 och 2. Normal monteringshöjd är 2–2,5 meter över marken/golvet.

En tumregel för komfortinfran är att 750–1000 W/m² höjer den upplevda temperaturen med cirka 10 °C. Effektbehovet kan minskas om området, som ska värmas upp, är skyddat. Om området bara har tak, bör minst 1000 W/m² installeras, medan 750 W/m² räcker om området har tre väggar. För slutna utrymmen måste effektbehovet beräknas. T.ex. kräver ett växthus 250–300 W/m². En person upplever bäst komfort om värmestrålningen kommer från minst två håll

Montering

Upphängningen är mycket enkel, tack vare de medföljande fästkonsolerna. De två konsolerna är vinklinsbara och kan monteras i tak eller på vägg. Vid vinklat montage i tak kan inte standardkonsolerna användas, eftersom avståndet då blir mindre än minimiavståndet 150 mm. Avståndet mellan konsolerna är justerbart och kan därför väljas efter de lämpligaste infästningspunkterna. CIR kan även pendlas i wire. För minsta monteringsavstånd, se skiss 3.

- Värmaren ska monteras horisontellt!
- Fästkonsolerna tillåter 3 olika vinkellägen för tak eller väggmontage. Parallellt med tak/vägg, 18° eller 36° vinkel.

- Välj vinkel och skruva fast konsolerna i vägg eller tak. Hålen i konsolen är Ø5 mm med ett c/c avstånd 25 mm.
- Snäpp fast infravärmarna och lås den med säkringsskruvar (längd 104 mm) och kupolmuttrar (nyckelvidd 7 mm).

Elinstallation

Installationen skall vara fast och utföras av behörig installatör och i enlighet med gällande bestämmelser. CIR ska föregås av en allpolig strömställare. Apparaten får inte placeras direkt under fast vägguttag! I den ände där dataskylten är placerad finns en anslutningsplint som även medger vidarekoppling.

I knock-out öppningarna monteras medföljande genomföring. Observera att genomgången måste vara tät. Kabeltyp EKK, EKLK eller motsvarande skall användas.

Effektmatning (gäller per belastad fas):
230V

avsäkrad 10A (upp till 2 kW) - min 1,5 mm²
avsäkrad 16A (2-3,5 kW) - min 2,5 mm²
400V

avsäkrad 10A (upp till 4 kW) - min 1,5 mm²
avsäkrad 16A (4-6 kW) - min 2,5 mm²

Uppstart (E)

När apparaten används för första gången eller efter ett längre uppehåll, kan det komma rök eller lukt från damm eller smuts som samlats på elementen. Detta är helt normalt och försvinner efter en kort stund.

Underhåll

Apparaten är utförd av i huvudsak rostfritt material och kräver normalt inget underhåll. Luftföroreningar kan i vissa fall på lång sikt matta ner reflektorerna något. Detta påverkar dock funktionen i begränsad omfattning. Om värmaren blivit kraftigt nedsmutsad rengörs den lämpligen med hjälp av tryckluft. Bli reflektom ändå inte ren ska den bytas ut av fackman. Reflektorn bör inte poleras då detta kan ha motsatt effekt genom att skyddsytan skadas.

Jordfelsbrytare(E)

När installationen är skyddad av jordfelsbrytare och denna löser ut vid inkopplingen kan detta bero på fukt i värmeelementen. När ett aggregerat som innehåller värmeelement inte använts under en längre tid eller lagrats i fuktig miljö kan fukt tränga in. Detta är inte att betrakta som ett fel utan åtgärdas enklast genom att aggregeratet kopplas in via ett uttag utan jordfelsbrytare varvid elementen torkar. Torktiden kan variera från någon timma till ett par dygn. I förebyggande syfte är det lämpligt att anläggningen tas i drift kortare stunder under längre användningsuppehåll.

Säkerhet

- *Vid alla installationer av elvärmda produkter bör jordfelsbrytare 300 mA för brandskydd användas.*
- *Apparaten får ej monteras nära gardiner eller annat brandfarligt material.*
- *Denna apparat kan användas av barn över 8 år och av personer med nedsatt fysisk, känslomässig eller mental förmåga, och av personer med bristande erfarenhet eller kunskap, under förutsättning att de övervakas eller att de får anvisningar angående säker användning av apparaten och dess inneboende faror. Barn får ej leka med apparaten. Rengöring och underhåll skall utföras av användaren och får inte utföras av barn utan övervakning.*



Main office

Frico AB
Box 102
SE-433 22 Partille
Sweden

Tel: +46 31 336 86 00

mailbox@frico.se
www.frico.se

**For latest updated information and information
about your local contact: www.frico.se**