

## Comfortinfra CIR

För diskret design och funktion

CIR ger behaglig värme året runt på skyddade terrasser, balkonger och uteserveringar. Kräver inget väderskydd och har fem års rostskyddsgaranti.

CIR är lättplacerad tack vare diskret utformning. Den är smal, ljudlös och avger ett svagt ljussken.

- Comfortinfra CIR finns i flera utföranden:
  - CIR100, med värmeeffekt mellan 500 och 2000 W.
  - CIR200, med samma effekt och inbyggd brytare (dragströmställare).
  - CIRC, med värmeeffekt 1000 W. 1,8 m sladd och stickpropp.
- Reflektorer av högglanspolerad aluminium med maximal korrosionsbeständighet. Grå kopplingsboxar av värme- och väderbeständig termoplast (polykarbonat).
- Justerbara konsoler för enkel vägg- eller takmontering.
- Extraisolerat element, vilket betyder att det inte finns någon risk för läckströmmar eller jordfel.
- Hölje av vitlackerad aluzinkplåt. Färg: RAL 9002, NCS 1502-Y. Skyddsgaller av rostfritt stål.

### Comfortinfra CIR utan inbyggd brytare (IP24)

Typ	E-nr	Värmeeffekt [W]	Spänning [V]	Ström [A]	Max.element- temperatur [°C]	Mått LxHxB [mm]	Vikt [kg]
CIR10521	85 700 02	500	230V~	2,2	750	710x44x94	1,5
CIR11021	85 700 12	1000	230V~	4,3	750	1250x44x94	2,2
CIR11031	85 700 13	1000	400V2~	2,5	750	1250x44x94	2,2
CIR11521	85 700 22	1500	230V~	6,5	750	1755x44x94	3,0
CIR11531	85 700 23	1500	400V2~	3,8	750	1755x44x94	3,0
CIR12021	85 700 32	2000	230V~	8,7	750	2180x44x94	3,7
CIR12031	85 700 33	2000	400V2~	5,0	750	2180x44x94	3,7

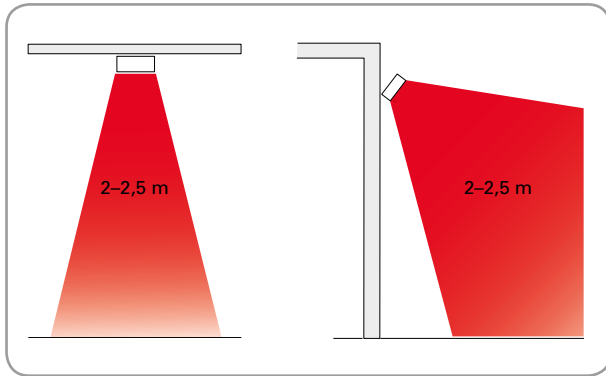
### Comfortinfra CIR med inbyggd brytare (IP24)

Typ	E-nr	Värmeeffekt [W]	Spänning [V]	Ström [A]	Max.element- temperatur [°C]	Mått LxHxB [mm]	Vikt [kg]
CIR20521	85 700 52	500	230V~	2,2	750	710x44x94	1,5
CIR21021	85 700 62	1000	230V~	4,3	750	1250x44x94	2,2
CIR21031	85 700 63	1000	400V2~	2,5	750	1250x44x94	2,2
CIR21531	85 700 73	1500	400V2~	3,8	750	1755x44x94	3,0
CIR22031	85 700 83	2000	400V2~	5,0	750	2180x44x94	3,7

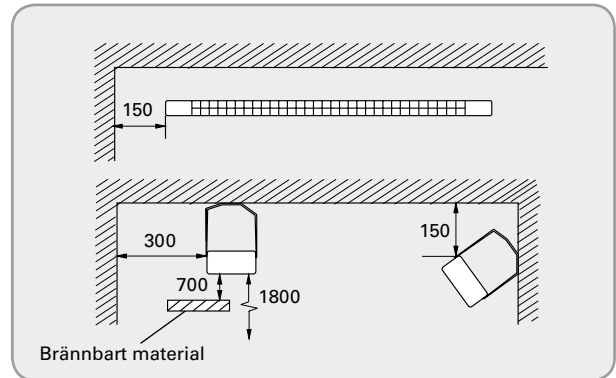
### Comfortinfra CIRC med 1,8 m sladd och stickpropp (IP24)

Typ	E-nr	Värmeeffekt [W]	Spänning [V]	Ström [A]	Max.element- temperatur [°C]	Mått LxHxB [mm]	Vikt [kg]
CIR11021C	85 700 06	1000	230V~	4,3	750	1250x44x94	2,2

Installationshöjd



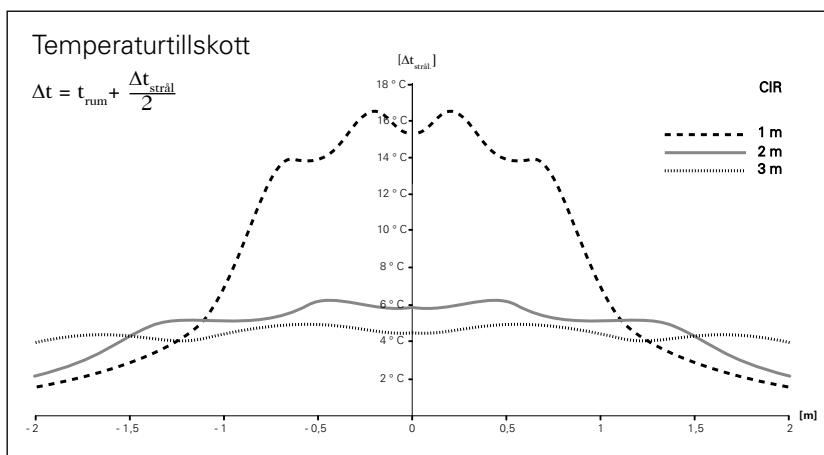
Minimialavstånd



Mått

	A [mm]	B*1 [mm]	B <sub>MIN</sub> *2 [mm]
<b>CIR105/205</b>	710	500	300
<b>CIR110/210</b>	1250	900	600
<b>CIR115/215</b>	1755	1200	800
<b>CIR120/220</b>	2180	1500	1000

\*1) Rekommendation  
\*2) Minimialavstånd mellan konsoler



CIR är lättplacerad tack vare sin utformning. För jämn uppvärmning bör infrorna värma från minst två håll.

# Comfortinfra CIR

## Placering, montering och elinstallation

### Placering

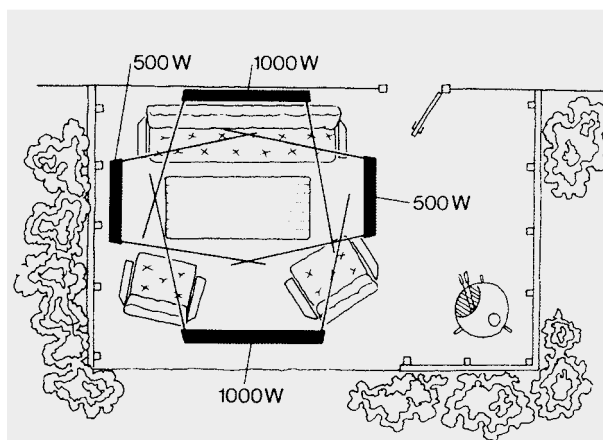
Värmarna ska placeras så att de innesluter det område som önskas uppvärmt, se fig. 1 och 2. Normal monteringshöjd är 2–2,5 meter över marken/golvet. En tumregel för comfortinfran är att 750–1000 W/m<sup>2</sup> höjer den upplevda temperaturen med cirka 10 °C. Effektbehovet kan minskas om området, som ska värmas upp, är skyddat. Om området bara har tak, bör minst 1000 W/m<sup>2</sup> installeras, medan 750 W/m<sup>2</sup> räcker om området har tre väggar. För slutna utrymnen måste effektbehovet beräknas. T.ex. kräver ett växthus 250–300 W/m<sup>2</sup>. En person upplever bäst komfort om värmestrålningen kommer från minst två håll.

### Montering

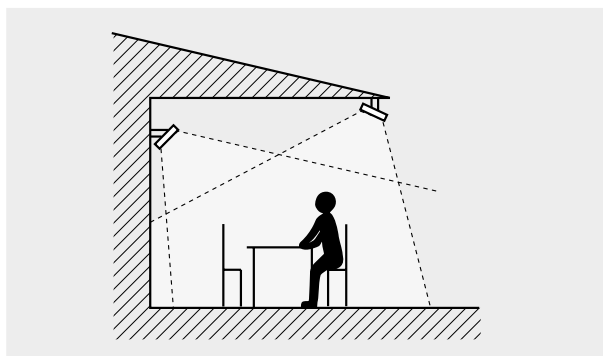
CIR monteras horisontellt i tak eller på vägg med de medföljande justerbara fästkonsolerna. Värmaren kan vinklas för optimal komfort. Vid vinklat montage i tak kan inte standardkonsolerna användas, eftersom avståndet då blir mindre än minimiavståndet. CIR kan även pendlas i vajer.

### Elinstallation

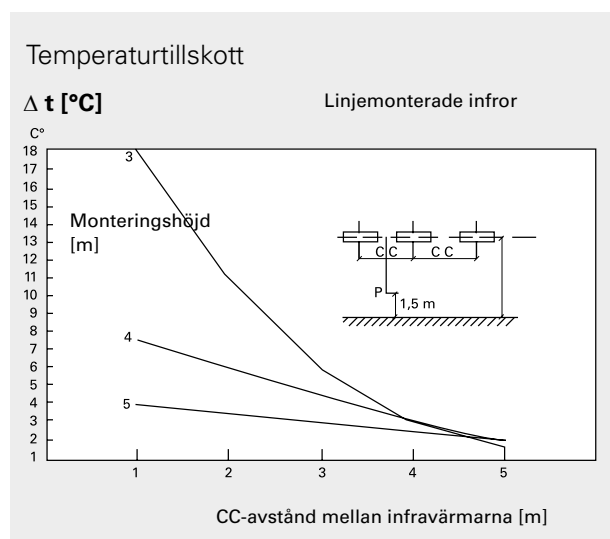
CIR11021C är försedd med 1,8 m sladd och stickpropp för anslutning till jordat vägguttag. Övriga modeller är avsedda för fast installation. Värmarna är godkända för vidarekoppling.



Bra placering sedd ovanifrån. Effektbehov cirka 1000 W/m<sup>2</sup>.



För jämn uppvärmning bör infrorna värma från minst två håll.



Värmestrålare är perfekta för utomhusbruk eftersom de värmer människor och ytor direkt, inte den omgivande luften.

## Regleringsalternativ

### Effektreglering med timer

Steglös reglering som är speciellt lämplig för punkt- eller zonuppvärmning. Värmetillskottet regleras för bästa komfort. Inbyggd timer ställs in på önskad tid.

- CIRT, steglös effektregulator med timer

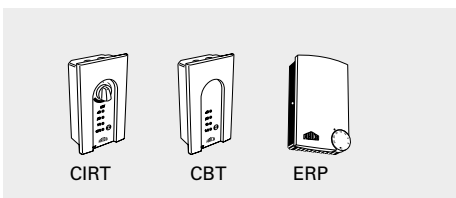
### Timerreglering

Timer kan ställas in på önskad tid. Om lasten överstiger timerens begränsning eller om man vill styra större anläggningar finns möjlighet att styra via kontaktor.

- CBT, elektronisk timer

Förutom nämnda regleringar går det även att använda ERP, elvärmeregulator, för att begränsa effekten inomhus eller i inglasade utrymmen.

## Regleringar



Typ	Beskrivning	E-nr	HxBxD [mm]
CIRT	Steglös effektregulator med timer, IP44	85 702 92	155x87x43
CBT	Elektronisk timer, IP44	87 511 87	155x87x43
ERP	Elvärmeregulator, IP20	85 820 05	157x93x40

## Regleringar för CIR 1500W och 2000W vid inomhusbruk

Comfortinfra CIR kan användas inomhus för tillfälligt värmetillskott, men notera att modeller med 1500W och 2000W måste installeras med termostat TAP16R (tillbehör) för att uppfylla kraven i Ecodesign, Förordning (EU) 2015/1188. Modeller med mindre än 1200W kan däremot användas inomhus med samma reglering som vid utomhusbruk. (CIR 500W, 1000W). Se ovan.

Typ	Beskrivning	E-nr
TAP16R	Elektronisk termostat, 16A, IP21	85 803 98
TEP44	Skyddskapsling för TAP16R, IP44. Kompletteras med RTX54.	85 804 31
RTX54	Extern rumstemperaturgivare. Ersätter intern givare. NTC10K $\Omega$ , IP54	85 803 99
SKG30	Svartkroppsgivare, NTC10K $\Omega$ , IP30	85 804 30
PDK65	Närvarodetektor med strömförsörjare (upp till 5 detektorer), 230V~, max 2,3 kW, IP42/IP65	85 804 33
PDK65S	Extra närvarodetektor till PDK65, IP42	85 804 32
RB3	Reläbox 400V3N~ (400V3~/V2~, 230V3~/V2~), 16A, IP44	87 506 89

För mer information och alternativ, se avsnitt "Regleringar".



CIR är en idealisk lösning för att skapa komfort på uteserveringar. Värmarna kan monteras på väggen eller ovanför borden på breda terrasser.