



Halogeninfra ELIR

För utomhusmiljöer där stor flexibilitet önskas

ELIR:s intensiva värmeavgivning gör den lämplig för alla utomhusmiljöer. ELIR är lätt, stabil och flyttbar och passar bra för tillfällig uppvärmning vid bl.a kundevents. Hög kapslingsklass (IP65) gör det möjligt att använda värmaren i de allra flesta miljöer. Den koncentrerade värmeavgivningen gör ELIR till ett bra komplement till avfuktare för torkning av områden med fuktskador.

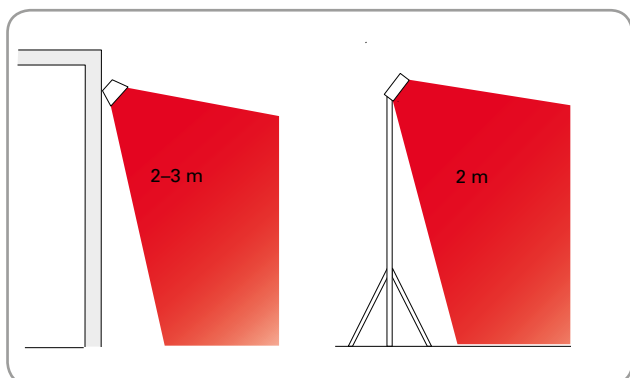
ELIR har en genomtänkt design i kompakt format. Enkel, robust och lätt (1 kg). ELIR har inget skyddsglas vilket medför 10–15% högre verkningsgrad jämfört med en glasförsedd värmare med samma kapslingsklass.

- Samtliga delar är korrosionsskyddade.
- Väggekonsol ingår. Stativ och kedja för takmontage finns som tillbehör.
- Hölje/reflektorer av högblank aluminium med maximal korrosionsbeständighet.
- Grå plintboxar av värme- och vädertålig plast. Färg: RAL 7035, NCS 1502-G.

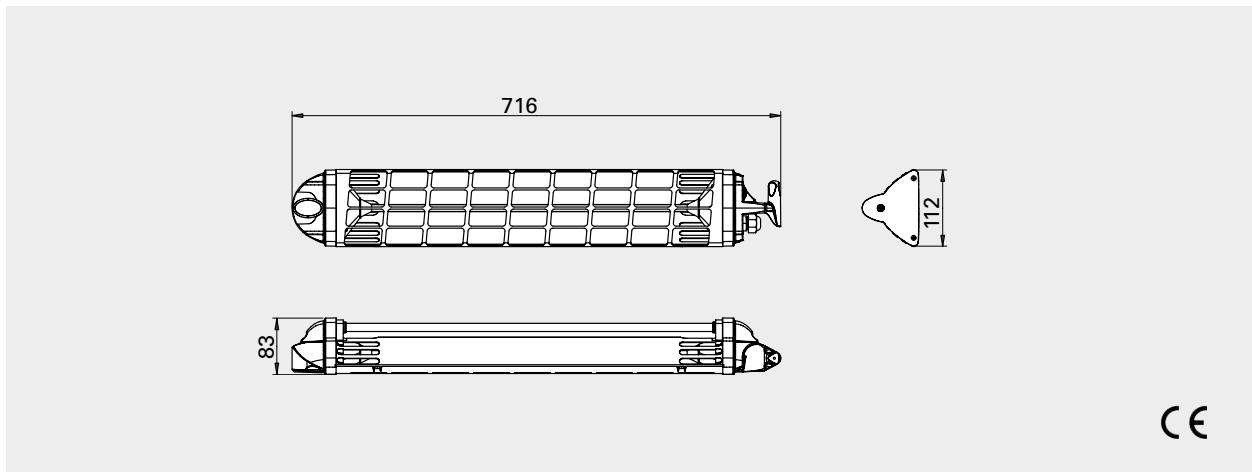
Halogeninfra ELIR (IP65)

Typ	E-nr	Värmeeffekt [W]	Spänning [V]	Ström [A]	Max. lamp- temperatur [°C]	Mått LxHxB [mm]	Vikt [kg]
ELIR12	85 700 86	1200	230V~	5,2	2200	712x112x83	1,0

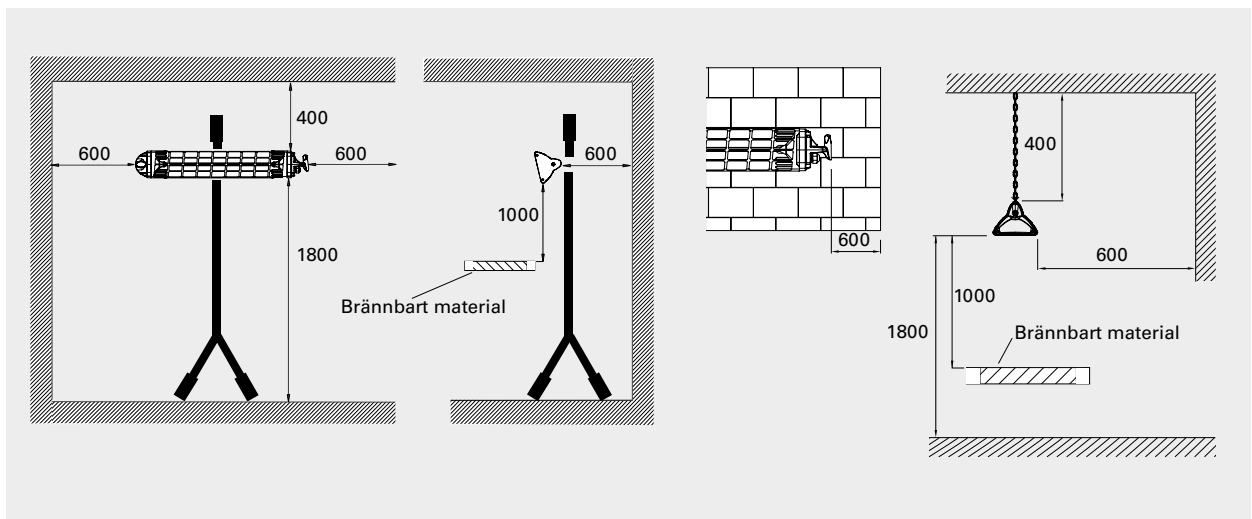
Installationshöjd



Mått



Minimivstånd



ELIR monteras horisontellt på stativ, på vägg eller hängs i kedjor.



Hög kapslingsklass (IP65) gör det möjligt att använda värmaren i de allra flesta miljöer.

Halogeninfra ELIR

Placering, montering och elinstallation

Placering

Värmarna ska placeras så att de innesluter det område som önskas uppvärmt, se fig. 1. Normal monteringshöjd är 2–3 meter över marken/golvet. En tumregel för infror är att 600–800 W/m² höjer den upplevda temperaturen med cirka 10 °C. Effektbehovet kan minskas om området, som ska värmas upp, är skyddat. Om området bara har tak, bör minst 800 W/m² installeras, medan 600 W/m² räcker om området har tre väggar. För slutna utrymmen måste effektbehovet beräknas. En person upplever bäst komfort om värmestrålningen kommer från minst två håll.

Montering

ELIR monteras horisontellt på stativ, på vägg eller hängs i kedjor. Värmaren kan vinklas för optimal komfort. Väggekonsol ingår. Stativ och kedja för takmontage finns som tillbehör.

Elinstallation

ELIR kan användas som flyttbar enhet eller installeras permanent. Levereras med sladd och stickpropp.

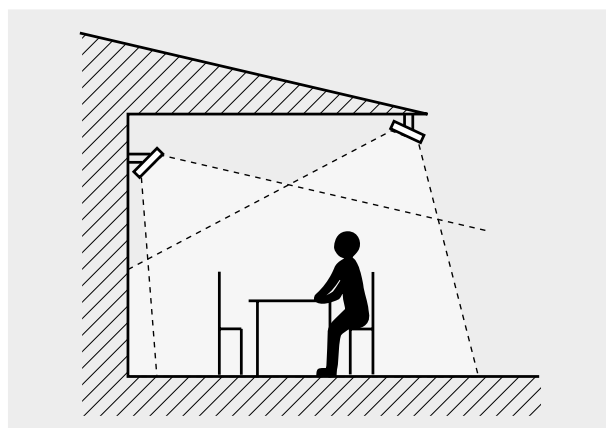
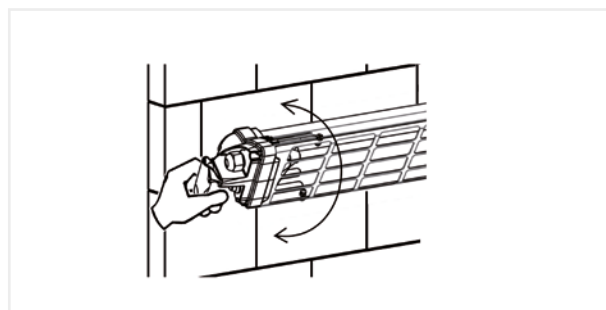


Fig. 1: För jämn uppvärmning bör infrorna värma från minst två håll.



Inställningsvinkel



ELIR är kompakt och lätt. Monterad på stativ är ELIR flyttbar och passar bra för tillfällig uppvärmning.



Den koncentrerade värmeavgivningen gör ELIR till ett bra komplement till avfuktare för torkning av områden med fuktskador.

Regleringsalternativ

Timerreglering

Timer kan ställas in på önskad tid. Om strömstyrkan överstiger timerns begränsning eller om man vill styra större anläggningar finns möjlighet att styra via kontakter.

- CBT, elektronisk timer

För mer information och alternativ, se avsnitt "Regleringar".



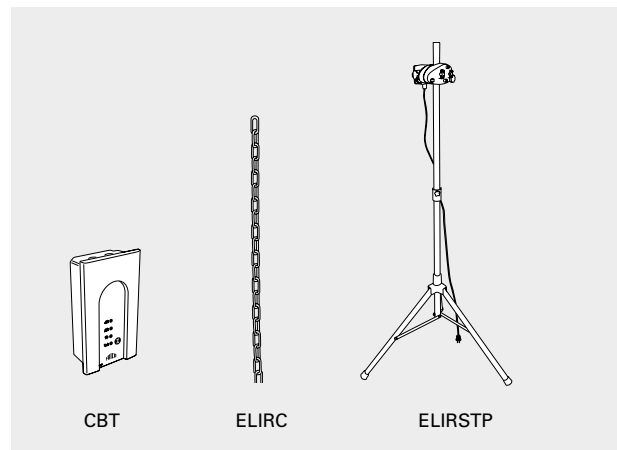
Tillbehör

ELIRC, kedja för takmontage

ELIRSTP, stativ för flyttbar användning
Golvstativ med fäste för ELIR.

IREL12, extra lampa

Halögenlampan på 1,2 kW är utbyttbar. Lampans livslängd beror bland annat på omgivningstemperatur och placering.



Typ	E-nr	Beskrivning	HxBxD [mm]
CBT	87 511 87	Elektronisk timer, IP44	155x87x43
ELIRC	85 700 95	Kedja för takmontage	L: 2500
ELIRSTP	85 700 35	Stativ för flyttbar användning	H: 2000
IREL12	85 700 94	Extralampa	