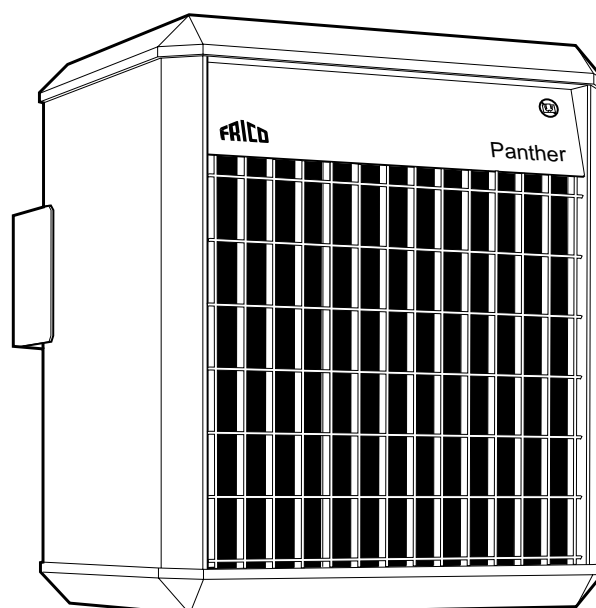


Original instructions

Panther 6 - 15 kW



SE ... 10

GB ... 12

NO ... 15

FR ... 17

DE ... 20

FI ... 23

NL ... 25

RU ... 28

ES ... 31

IT ... 34

PL ... 37

SE

EU-kommissionens Ecodesignförfordning (EU) 2015/1188 för rumsvärmare skiljer på användningsområden för olika installationer.

Förfordningen gäller då installationen är avsedd att skapa värmekomfort för människor som vistas i lokalen. Förfordningen gäller inte för installationer som är avsedda för värmebehov av mer teknisk art såsom grundvärme i maskinrum, värmebehov i produktionsprocesser, frostskydd, etc. Förfordningen gäller heller inte installationer i fordon, offshore eller utomhus.

Många av Fricos produkter kan användas både som rumsvärmare (definierade enligt (EU) 2015/1188) och som värmare för tekniska behov. **Vid installationstillfället är det upp till ansvarig installatör att bedöma om Ecodesignförfordningen är applicerbar eller inte.** Regleringslösningar för installationer som inte omfattas av Ecodesignförfordningen redovisas i separat tabell.

GB

Ecodesign Regulation (EU) 2015/1188 concerning local space heaters does not apply to all application areas.

The Regulation applies when an installation is intended to provide thermal comfort for people in the premises. The Regulation does not apply to heating installations of a more technical nature e.g. in engineering/utility rooms, in production processes, frost protection, etc. The Regulation also does not apply to installations in vehicles, offshore or outdoors.

Many of Frico's products can be used as both local space heaters (as defined in (EU) 2015/1188) and for technical heating purposes. **It is up to the installer responsible for the installation to assess whether the Ecodesign Regulation is applicable or not.** Control solutions for installations not covered by the Ecodesign Regulation are listed in a separate table.

NO

Økodesigndirektivet (EU) 2015/1188 som gjelder varmeovner, gjelder ikke alle bruksområder.

Direktivet gjelder når en installasjon har som formål å skape en komfortabel temperatur for personene på stedet. Direktivet gjelder ikke til oppvarmingsinstallasjoner av det mer tekniske slaget, som i produktutviklingsrom, bruksområder, i produksjonsprosesser, frostbeskyttelse etc. Direktivet gjelder heller ikke installasjoner som befinner seg i kjøretøy, offshore eller utendørs.

Mange av Fricos produkter kan brukes både som varmeovner (som definert i 2015/1188) og til formål innen teknisk oppvarming. **Det er opp til installatøren som er ansvarlig for installasjonen å vurdere hvorvidt Økodesigndirektivet er gjeldende eller ikke.** Reguleringsløsninger for installasjoner som ikke dekkes av Økodesigndirektivet står oppført i en separat tabell

FR

La réglementation relative à l'écoconception (UE) 2015/1188 concernant les dispositifs de chauffage décentralisés ne s'applique pas à tous les cas.

Elle s'applique lorsqu'une installation est destinée à assurer un confort thermique à des personnes dans les locaux. Elle ne s'applique pas au chauffage d'installations d'une nature plus technique (salles des machines/de service, processus de production, protection contre le gel, etc.). Elle ne s'applique pas non plus aux installations qui se trouvent à bord de véhicules, offshore ou en extérieur.

De nombreux produits Frico peuvent être utilisés comme des dispositifs de chauffage décentralisés (tel que défini dans la réglementation (UE) 2015/1188) et à des fins de chauffage technique. **Il appartient à l'installateur de déterminer si la réglementation relative à l'écoconception s'applique ou non.** Les solutions de contrôle pour les installations qui ne sont pas couvertes par la réglementation relative à l'écoconception sont présentées dans un tableau distinct.

DE

Die Ökodesign-Verordnung (EU) 2015/1188 über Einzelraumheizgeräte trifft nicht auf alle Anwendungsgebiete zu.

Die Verordnung findet Anwendung, wenn eine Installation dazu bestimmt ist, innerhalb eines Raumes ein für den Menschen angenehmes Temperaturniveau zu erreichen. Die Verordnung findet keine Anwendung auf Heizungsinstallationen technischer Natur, z. B. in Technik-/Wirtschaftsräumen, bei Produktionsprozessen, für Frostschutz usw. Die Verordnung findet ebenfalls keine Anwendung bei Installationen in Fahrzeugen, Offshoreanlagen und Außenbereichen.

Viele Frico-Produkte können sowohl als Einzelraumheizgerät (gemäß Definition nach (EU) 2015/1188) als auch für technische Heizprozesse eingesetzt werden. **Der Monteur, der für die Installation verantwortlich ist, muss beurteilen, ob die Ökodesign-Verordnung anwendbar ist oder nicht.** Steuerungslösungen für Installationen, die nicht unter die Ökodesign-Verordnung fallen, sind in einer separaten Tabelle aufgelistet.

FI

Paikallisia tilalämmittimiä käsittelevä Ecodesign-asetus (EU) 2015/1188 ei kata kaikkia käyttökohteita.

Asetus on voimassa ainoastaan silloin, kun lämmittimellä halutaan parantaa tiloissa olevien ihmisten lämpömukavuutta. Asetus ei koske teknisempiä lämmitysjärjestelmiä esim. konehuoneissa/kodinhoitohuoneissa, tuotantoprosesseissa, pakkassuojausta, jne. Asetus ei myöskään koske ajoneuvoissa, laivoissa ja ulkona käytettäviä järjestelmiä.

Useita Frico-tuotteita voidaan käyttää sekä paikallisina tilalämmittiminä (asetuksen (EU) 2015/1188 mukaan) että teknisempiin lämmitystarkoituksiin. **Asentajan on määritettävä sovelletaanko asennukseen Ecodesign-asetusta vai ei.** Ohjausratkaisut asennuksiin, joita Ecodesign-asetus ei käsittele, on lueteltu erillisessä taulukossa

NL

De ecodesignverordening (EU) 2015/1188 betreffende lokale ruimteverwarmers is niet van toepassing op alle toepassingsgebieden.

De verordening is van toepassing in het geval een installatie bedoeld is om mensen in het pand te voorzien van verwarmingscomfort. De verordening is niet van toepassing op verwarmingsinstallaties van een meer technische aard, bijv. in machinekamers/bijkeukens, in productieprocessen, ten behoeve van vorstbeveiliging, enz. De verordening is ook niet van toepassing op installaties in voertuigen, offshore of buiten.

Veel van de Frico-producten kunnen zowel gebruikt worden als lokale ruimteverwarmers (zoals gedefinieerd in (EU) 2015/1188) als ten behoeve van technische verwarmingsdoeleinden. **Het is de taak van de installateur die verantwoordelijk is voor de installatie om te bepalen of de ecodesignverordening wel of niet van toepassing is.** Regelsystemen voor installaties die niet vallen onder de ecodesignverordening worden vermeld in een aparte tabel.

RU

Положения требований Экодизайн (EU) 2015/1188 по приборам локального обогрева не охватывают все возможные области их применения.

Требования Экодизайн применяются, когда установка предназначена для обеспечения теплового комфорта людей в помещениях. Эти Требования не распространяются на установки и системы обогрева более сложного технического характера, например, при обогреве технических, служебных и производственных помещений, при организации защиты от замерзания и т. д. Также требования Экодизайн не применяются в случае установки оборудования в транспортных средствах, сооружениях на море и на открытых площадках.

Многие виды оборудования Frico могут применяться как в качестве приборов локального обогрева (как определено нормативами (EU) 2015/1188) так и в качестве составных частей обогревательных систем общественных и производственных зданий. **Ответственность за определение необходимости применения или не применения требований Экодизайн несет организация, осуществляющая монтаж данного оборудования.** Приборы управления для установок оборудования, не подпадающих под положения требований Экодизайн, перечислены в отдельной таблице.

ES

El Reglamento (UE) 2015/1188 sobre diseño ecológico en relación con los aparatos de calefacción local no se aplica a todas las áreas de aplicación.

El Reglamento se aplica cuando una instalación sirve para proporcionar confort térmico a las personas que están en el interior. El Reglamento no se aplica a instalaciones de calefacción de naturaleza más técnica, por ejemplo en salas de ingeniería o cuartos de servicio, en procesos de producción, protección contra heladas, etc. El Reglamento no se aplica a instalaciones en vehículos, en alta mar o al aire libre.

Muchos de los productos de Frico pueden utilizarse como aparatos de calefacción local (según se define en el Reglamento (UE) 2015/1188) y con fines de calefacción técnica. **Corresponde al instalador responsable de la instalación evaluar si se aplica el Reglamento sobre diseño ecológico o no.** Las soluciones de control para instalaciones no cubiertas por el Reglamento relativo a diseño ecológico se citan en otra tabla

IT

Il Regolamento sulla progettazione ecocompatibile (UE) 2015/1188 relativo alle batterie di riscaldamento locali per gli ambienti non è in vigore per tutte le aree di applicazione.

Il Regolamento si applica quando lo scopo di un impianto è quello di fornire comfort termico per gli occupanti degli ambienti. Il Regolamento non si applica agli impianti di riscaldamento di natura più tecnica, ad esempio locali tecnici/ripostigli, all'interno di processi di produzione, protezione antigelo, ecc. Inoltre, il Regolamento non si applica alle installazioni all'interno di veicoli, offshore o all'aperto.

Molti dei prodotti Frico possono essere utilizzati come batterie di riscaldamento locali per gli ambienti (come definito nel regolamento (UE) 2015/1188) e a scopo di riscaldamento tecnico. **È responsabilità dell'installatore incaricato dell'installazione valutare se il Regolamento sulla progettazione ecocompatibile è applicabile o meno.** Le soluzioni di controllo per gli impianti non inclusi dal Regolamento sulla progettazione ecocompatibile sono elencate in una tabella separata.

PL

Jeśli chodzi o miejscowe ogrzewacze pomieszczeń, Rozporządzenie (UE) 2015/1188 dotyczące ekoprojektu nie ma zastosowania do wszystkich obszarów zastosowań.

Rozporządzenie to ma zastosowanie, kiedy zadaniem instalacji jest zapewnienie komfortu termicznego dla ludzi przebywających w budynkach. Rozporządzenie nie ma zastosowania do instalacji grzewczych mających charakter bardziej techniczny, np. w pomieszczeniach przemysłowych/gospodarczych, w procesach wytwórczych, jako ochrona przed zamarzaniem itp. Rozporządzenie nie ma również zastosowania do instalacji w pojazdach, morskich lub na zewnątrz.

Wiele produktów firmy Frico może być używanych zarówno jako miejscowe ogrzewacze pomieszczeń (zgodnie z definicją w Rozporządzeniu (UE) 2015/1188), jak i w technicznych instalacjach grzewczych. **Do instalatora odpowiedzialnego za instalację należy ocena, czy Rozporządzenie dotyczące ekoprojektu ma zastosowanie czy nie.** Systemy sterowania dla instalacji nie objętych Rozporządzeniem dotyczącym ekoprojektu zostały podane w oddzielnej tabeli.

Panther 6-15

Fig 1.

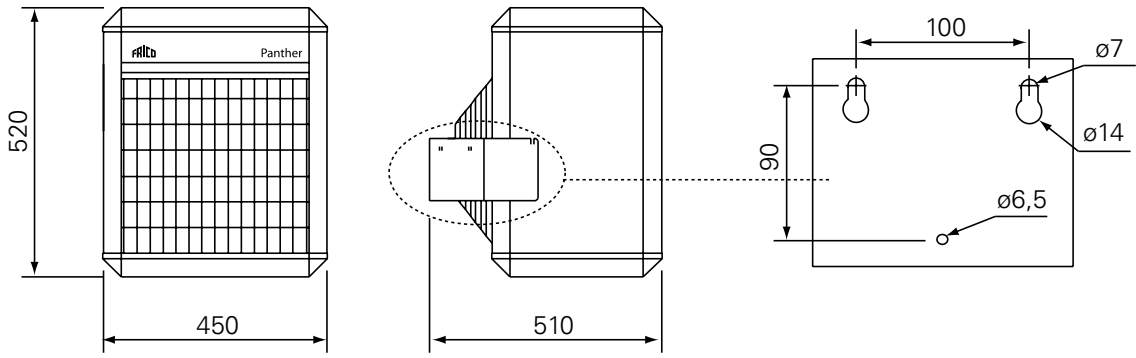
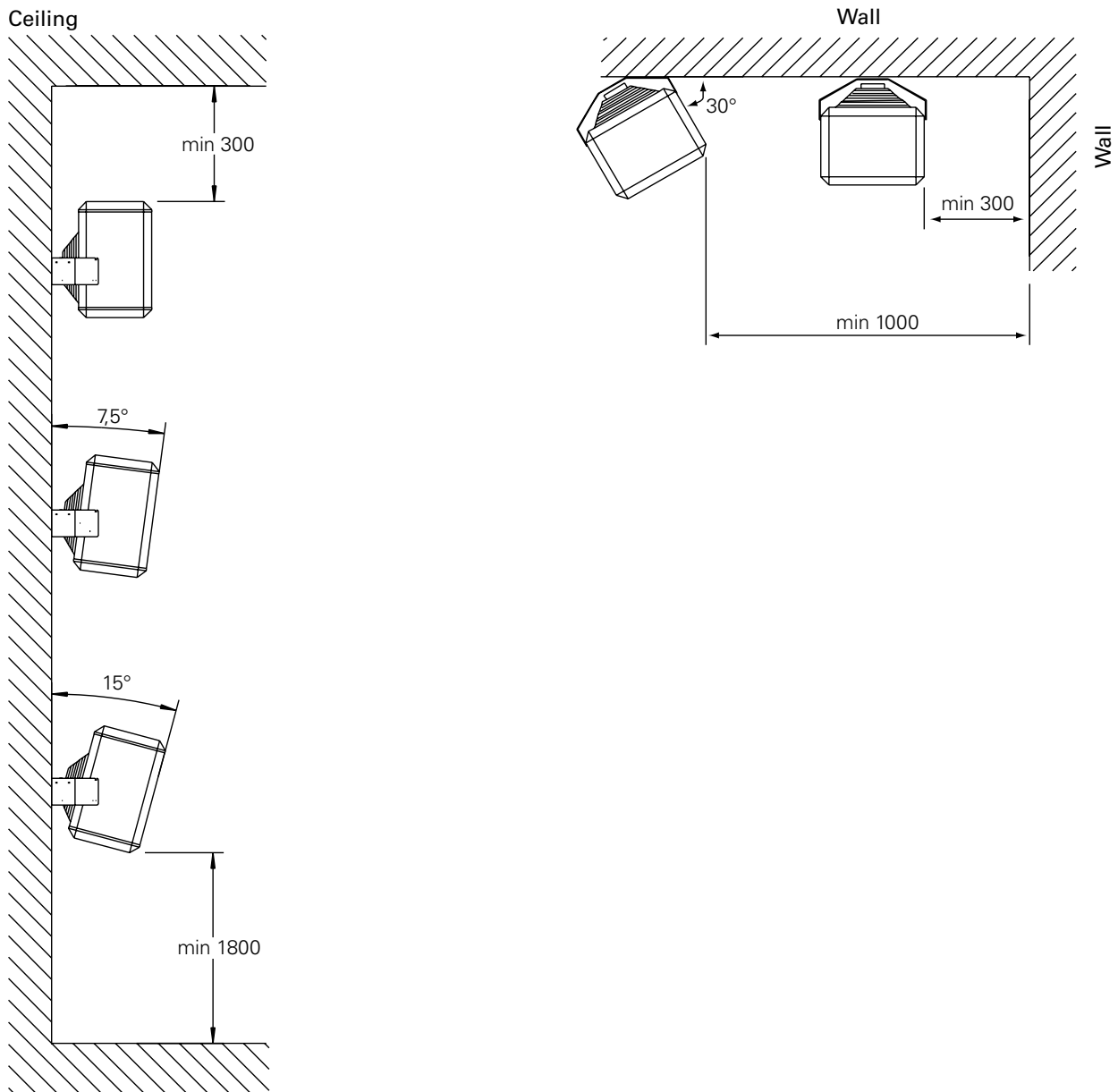


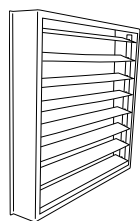
Fig 2.



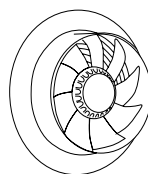
Panther 6-15

Accessories

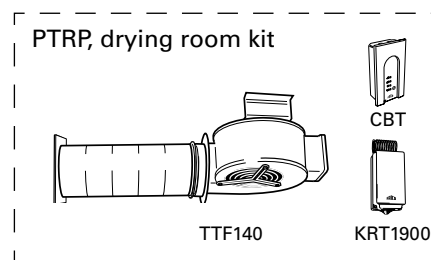
Type	HxWxD [mm]
PLR15	355x355x60
PFF15	
PTRP	



PLR15



PFF15



PTRP, drying room kit

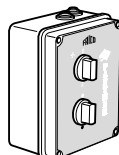
TTF140

CBT

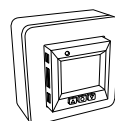
KRT1900

Controls

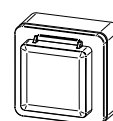
Type	HxWxD [mm]
PP15N	160x120x96
TAP16R	87x87x53
TEP44	87x87x55
RTX54	82x88x25



PP15N



TAP16R



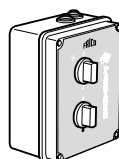
TEP44



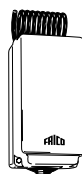
RTX54

Controls for installations not covered by the Ecodesign Regulation (EU) 2015/1188

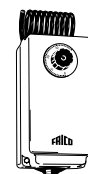
Type	HxWxD [mm]
PP15N	160x120x96
KRT1900	165x57x60
KRTV19	165x57x60
PTA01	215x185x115



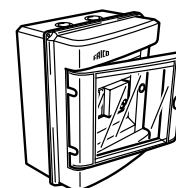
PP15N



KRT1900



KRTV19



PTA01

SE: Regleringar för installationer som inte omfattas av Ecodesign, förordning (EU) 2015/1188

NO: Reguleringsløsninger for installasjoner som ikke dekkes av Økodesigndirektivet (EU) 2015/1188

FR: Régulations pour les installations non couvertes par la réglementation relative à l'écoconception (UE) 2015/1188

DE: Steuerungen für Installationen, die nicht unter die Ökodesign-Verordnung (EU) 2015/1188 fallen

FI: Ohjaustratkaisut asennuksiin, joita Ecodesign-asetus (EU) 2015/1188 ei käsittelle

NL: Regelaars voor installaties die niet vallen onder de ecodesignverordening (EG) 2015/1188

RU: Приборы управления для установок оборудования, не подпадающих под нормы требований Экодизайн (EU) 2015/1188

ES: Controles para instalaciones no cubiertas por el Reglamento (UE) 2015/1188 sobre diseño ecológico

IT: Controlli per gli impianti non inclusi dal Regolamento sulla progettazione ecocompatibile (UE) 2015/1188

PL: Systemy sterowania dla instalacji nie objętych Rozporządzeniem (UE) 2015/1188 dotyczącym ekoprojektu

Technical specifications

Type	Output steps [kW]	Airflow [m ³ /h]	Sound level* ¹ [dB(A)]	Δt * ² [°C]	Motor [W]	Voltage [V]	Amperage [A]	HxWxD [mm]	Weight [kg]
SE06N	0/3/6	900/1300	39/47	20/14	70	400V3N~	8,7	520x450x510	21
SE09N	0/4,5/9	900/1300	39/47	30/21	70	400V3N~	13,0	520x450x510	22
SE12N	0/6/12	900/1300	39/47	40/28	70	400V3N~	17,3	520x450x510	22
SE15N	0/7,5/15	900/1300	39/47	50/35	70	400V3N~	21,7	520x450x510	22
SE135N	0/5/10 0/7/13,5	900/1300	39/47	34/23 45/31	70	440V3~* ³ 500V3~	13,4 15,6	520x450x510	23

*1) Conditions: Distance to the unit 3 metres. Directional factor: 2. Equivalent absorption area: 200 m².

*2) Δt = temperature rise of passing air at maximum heat output at lowest/highest air flow.

*3) Can be connected to both 440V3~and 500V3~.



Protection class: IP44.

CE compliant.

*1) Förutsättningar: Avstånd till aggregat 3 meter. Riktningfaktor: 2. Ekvivalent absorptionsarea 200 m².

*2) Δt = temperaturhöjning på genomgående luft vid maximal värmeeffekt och lägst respektive högst luftflöde.

*3) Kan anslutas till både 440V3~och 500V3~.

*1) Betingelser: Avstand til aggregat 3 meter. Retningsfaktor: 2. Ekvivalent absorpsjonsareal: 200 m²

*2) Δt = temperaturøkning på gjennomstrømmende luft ved maksimal varmeeffekt og lav/høy luftmengde.

*3) Kan kobles til både 440V3~ og 500V3~.

*1) Conditions : Distance de l'appareil : 3 mètres. Facteur directionnel : 2. Surface d'absorption : 200 m².

*2) Δt = augmentation de température sous un débit d'air mini / maxi et une puissance maximale.

*3) Peut être raccordé sur 440 V3~ et 500 V3~.

*1) Bedingungen: Abstand zum Gerät: 3 Meter. Richtungsfaktor: 2. Entsprechende Absorptionsfläche: 200 m².

*2) Δt = Temperaturanstieg bei maximaler Heizleistung und hohem/niedrigem Volumenstrom.

*3) Kann an 440V3~ und 500V3~ angeschlossen werden.

*1) Mittausjärjestelyt: Etäisyys laitteeseen 3 m. Suuntaavuuskerroin 2. Ekvivalentti absorptioala: 200 m².

*2) Δt = läpivirtaavan ilman lämpötilan nousu suurimmalla lämpöteholla ja pienellä/suurella ilmavirralla.

*3) Voidaan kytkeä 440V3~ ja 500V3~ jännitteeseen.

*1) Conditioes: Afstand tot de unit 3 meter. Richtingsfactor: 2. Equivalent absorptiegebied: 200 m².

*2) Δt = Temperatuurstijging van de passerende lucht op maximale verwarming en laagste/hogste luchtstroom.

*3) Kan worden aangesloten op 440V3~ en 500V3~.

*1) Условия: Расстояние до прибора 3 метров. Фактор направленности 2. Эквивалентная площадь звукопоглощения 200м².

*2) Δt = Увеличение температуры проходящего воздуха при полной выходной мощности и min/max расходе воздуха.

*3) может подключаться на напряжение 440В3~ и 500В3~.

*1) Condiciones: 3 metros de distancia a la unidad. Factor direccional: 2. Área de absorción equivalente: 200 m².

*2) Δt = Incremento de la temperatura a la potencia calorífica máxima y con caudal de aire alto/bajo.

*3) Se puede conectar tanto a 440V3~ como a 500V3~

*1) Condizioni: distanza dall'unità 3 metri. Fattore direzionale: 2. Superficie di assorbimento equivalente: 200 m².

*2) Δt = innalzamento della temperatura dell'aria in transito alla massima potenza termica e alla portata d'aria minima/massima.

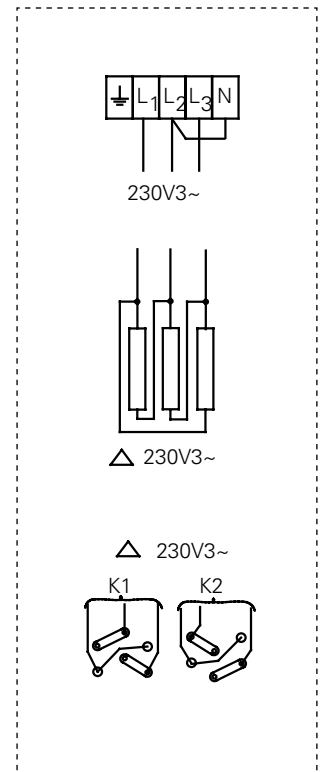
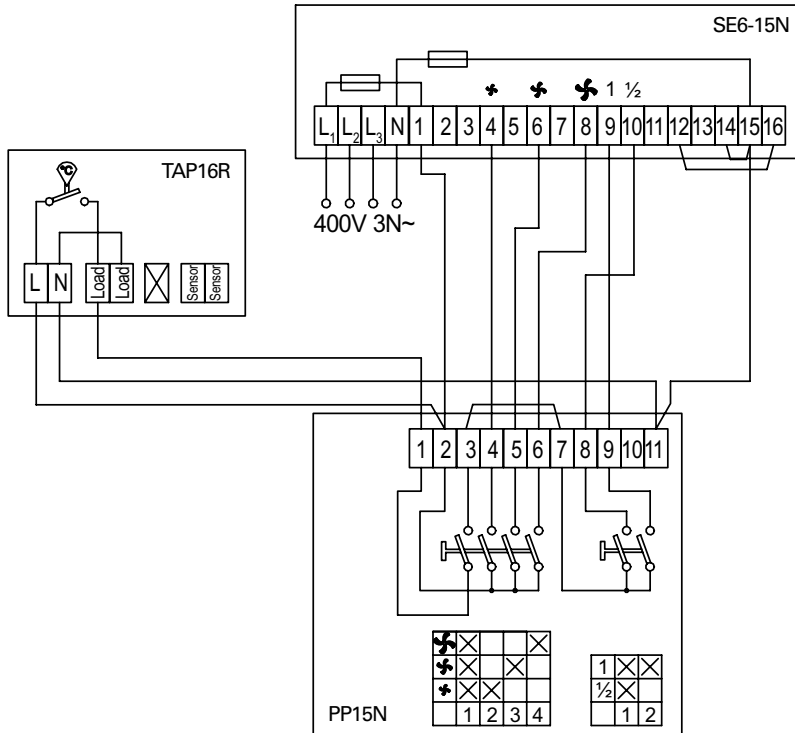
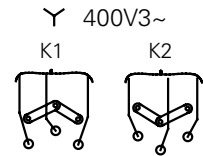
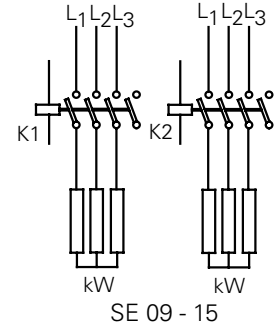
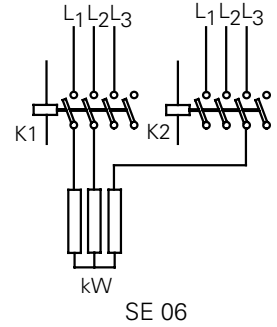
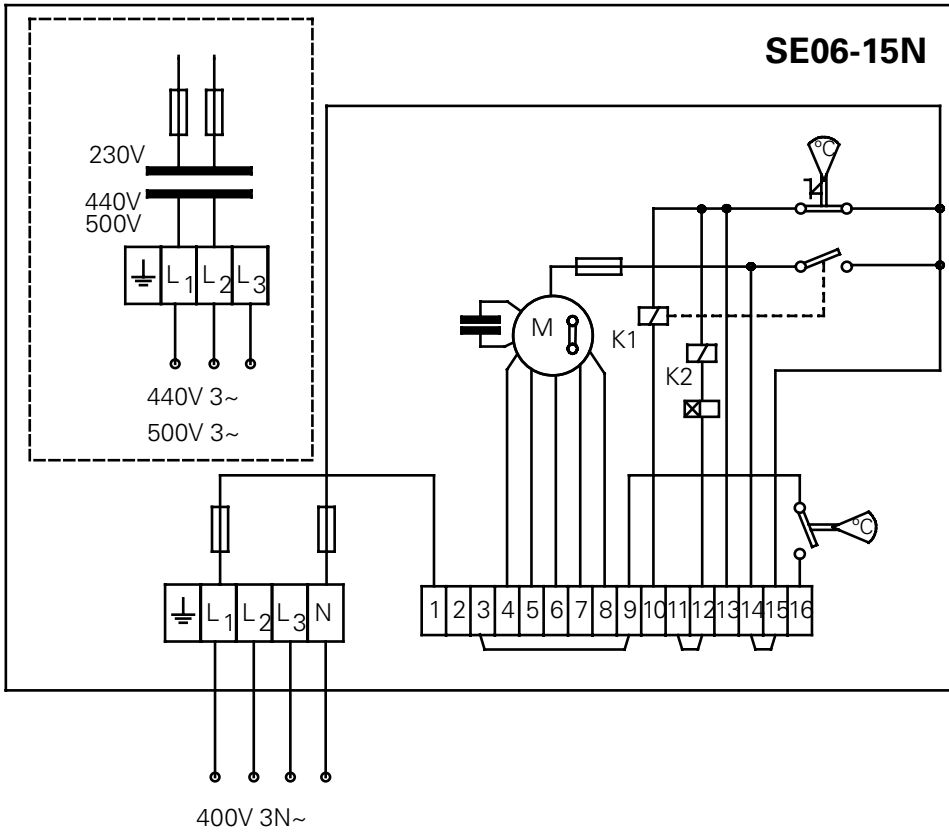
*3) Può essere collegato a 440V3 ~ e 500V3 ~.

*1) Warunki: Odległość do urządzenia 3 m. Współczynnik kierunkowy: 2. Powierzchnia absorpcji: 200 m².

*2) Δt = przyrost temperatury przy maksymalnej mocy grzewczej i najniższym/najwyższym przepływie powietrza.

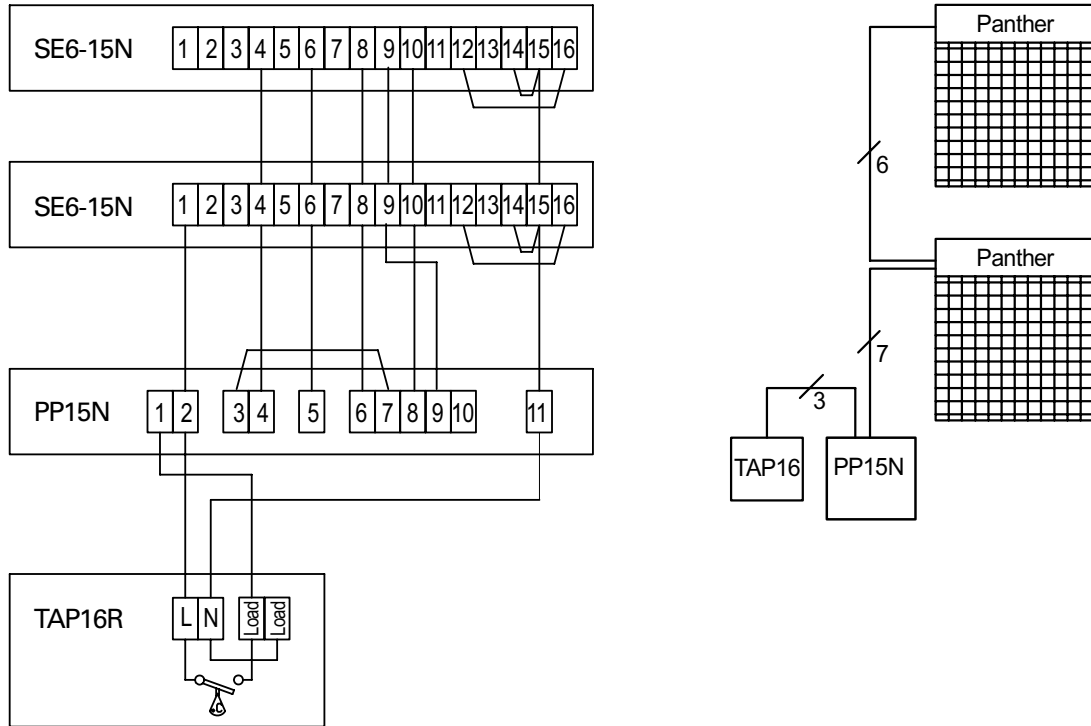
*3) Można podłączyć do zasilania 440V3~ i 500V3~.

Internal wiring diagram



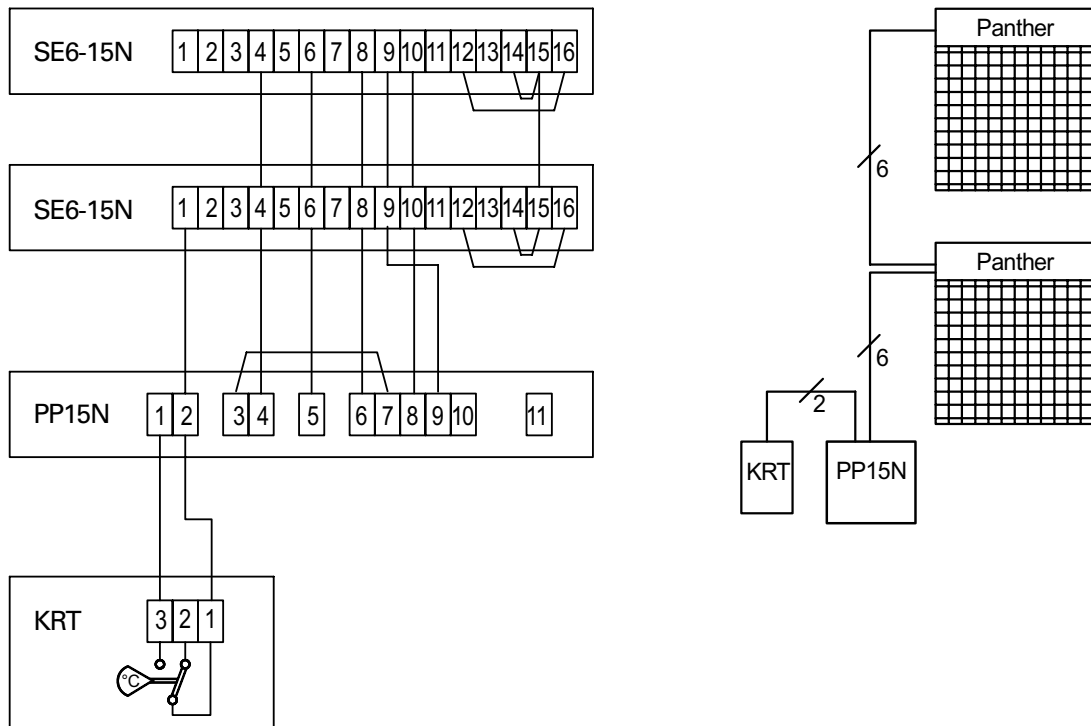
Panther 6-15

Note! Remove the two internal fuses 6.3A in the slave units.



Control options for installations not covered by the Ecodesign Regulation (EU) 2015/1188

Note! Remove the two internal fuses 6.3A in the slave units.



Montage- och bruksanvisning

Allmänna anvisningar

Läs nogga igenom denna bruksanvisning före installation och användning. Spara manualen för framtida bruk.

Produkten får endast användas till det som framgår av denna montage- och bruksanvisning. Garantin gäller endast om anvisningen har följts och produkten använts såsom är beskrivet.

Användningsområde

Panther 6-15 är en serie mycket tysta och effektiva värmefläktar för stationärt bruk. De är avsedda för uppvärmning och torkning i t.ex. verkstäder, sporthallar, butiker, samlingslokaler och torkrum. Kapslingsklass: IP44.

Montering

Värmefläkten monteras på vägg med en konsol som gör det möjligt att rikta luftströmmen nedåt och åt sidorna. Observera att minimiavstånd enligt fig. 2 och 3 måste hållas. Värmefläkten får inte monteras i tak.

- Lossa konsolen från apparaten genom att skruva ur de nedre hålen helt och de övre så långt som krävs.
- Markera hålen med hjälp av den lösa konsolen.
- Borra hålen för skruvarna och sätt upp konsolen.
- Häng upp apparaten på konsolen och justera den till önskad vinkel.
- Skruva i de nedre skruvarna och dra åt samtliga skruvar.

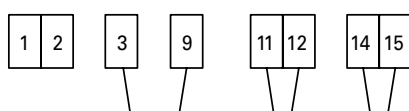
Elinstallation

Installationen, som skall föregås av en allpolig brytare med ett brytavstånd om minst 3 mm, skall utföras av behörig installatör och i enlighet med gällande föreskrifter.

Flera olika inkopplingsmöjligheter finns beroende på önskad funktion.

Vid leverans är apparaten försedd med överkopplingar.

Fabriksinställning



Extern termostat reglerar av och påslag av värme i levererat utförande. I drift regleras fläkt- och effektsteg på PP15N.

Då plintarna 14 och 15 är förbundna roterar fläkten med valt varvtal och termostaten styr värmen. Om förbindningen tas bort kommer termostaten reglera både fläkten och värmen.

Överkopplingarna ersätts vid inkoppling av tillbehör eller vid vidarekoppling till ytterligare apparater.

Mellan plintarna 1 och 13 kan en signal 230V~ tas ut som larmutgång. Spänningen faller då apparatens överhettningsskydd löst ut.

Apparaterna levereras kopplade för 400V3N~. SE135N kan anslutas till både 440V3~ och 500V3~.

Typ	Effekt [kW]	Spänning [V]	Minsta area [mm ²]
Manöver	0	230V~	0,75
SE06N	6	400V3N~/230V3~	1,5/2,5
SE09N	9	400V3N~/230V3~	2,5/6
SE12N	12	400V3N~/230V3~	4/10
SE15N	15	400V3N~/230V3~	6/16
SE135N	13,5	500V3~/440V3~	4/2,5

På apparatens baksida finns knock-outs.

Använda kabelgenomföringar måste säkerställa kravet på kapslingsklass!

Då flera apparater är sammankopplade och styrs av gemensamma tillbehör skall det tydligt anges i gruppcentralen "Värmefläkten matas från mer än en gruppledning".

Reglering

När denna produkt används som rumsvärmare enligt Ecodesign, Förordning (EU) 2015/1188 måste den kompletteras med någon av nedanstående godkända styrningar.

- PP15N, manöverpanel och TAP16R, elektronisk termostat som inkluderar:
 - Elektronisk rumstemperaturreglering plus veckotimer
 - Rumstemperaturreglering med detektering av öppna fönster
 - Adaptiv startreglering

Produkten kan styras på annat sätt, exempelvis av ett övergripande styrsystem som hanterar hela fastighetens uppvärmning

(DUC), men då är det installatörens ansvar att se till att styrsystemet programmeras så att installationen uppfyller kraven i Ecodesign, Förordning (EU) 2015/1188.

Uppstart

När apparaten används för första gången eller efter ett längre uppehåll, kan det komma rök eller lukt från damm eller smuts som samlats på elementen. Detta är helt normalt och försvinner efter en kort stund.

Överhettning

Om fläktens temperaturbegränsare har löst ut p.g.a överhettning, återställs enligt följande:

- Bryt strömmen med den allpoliga brytaren.
- Fastställ orsaken och åtgärda felet.
- Återställ genom att ta av locket och tryck in den röda knappen på temperaturbegränsaren tills ett klick hörs.
- Skruva fast locket och koppla in varmluftsfläkten igen.

Skötsel

Fläktarnas motorer och övriga komponenter är underhållsfria och kräver inget annat underhåll än rengöring vid behov, dock minst en gång per år.

Jordfelsbrytare

När installationen är skyddad av jordfelsbrytare och denna löser ut vid inkopplingen kan detta bero på fukt i värmeelementen. När ett aggregerat som innehåller värmeelement inte använts under en längre tid eller lagrats i fuktig miljö kan fukt tränga in. Detta är inte att betrakta som ett fel utan åtgärdas enklast genom att aggregeratet kopplas in via ett uttag utan jordfelsbrytare varvid elementen torkar.

Torktiden kan variera från någon timma till ett par dygn. I förebyggande syfte är det lämpligt att anläggningen tas i drift kortare stunder under längre användningsuppehåll.

Förpackning

Förpackningsmaterialen är valda med hänsyn till miljön och är därför återvinningsbara.

Hantering av uttjänt produkt

Denna produkt kan innehålla, för funktionen nödvändiga, men för miljön skadliga ämnen

och får därför inte slängas bland vanliga hushållssopor när den inte längre används, utan skall lämnas till en återvinningsstation. Närmare information om var och hur återvinning skall ske kan fås av de lokala myndigheterna eller där produkten köptes. Återvinning av utsliten utrustning hushållar med jordens resurser och skonar miljön.

Säkerhet

- *Vid alla installationer av elvärmda produkter bör jordfelsbrytare 300 mA för brandskydd användas.*
- *Säkerställ att området kring apparatens insugs- och utblåsgaller hålls fritt från material som kan hindra luftströmmen genom apparaten!*
- *Apparaten får ej övertäckas helt eller delvis med kläder eller dylikt material, då överhettning av apparaten kan medföra brandfara! (E)*
- *Apparaten får ej placeras direkt under fast vägguttag!*
- *Denna apparat kan användas av barn över 8 år och av personer med nedsatt fysisk, känslomässig eller mental förmåga, och av personer med bristande erfarenhet eller kunskap, under förutsättning att de övervakas eller att de får anvisningar angående säker användning av apparaten och dess inneboende faror. Barn får ej leka med apparaten. Rengöring och underhåll skall utföras av användaren och får inte utföras av barn utan övervakning.*
- *Håll barn under 3 års ålder på avstånd från apparaten eller övervaka dem noga.*
- *Barn mellan 3 och 8 års ålder får endast sätta på och stänga av apparaten om den är placerad eller installerad på den normala användningsplatsen och barnen övervakas noga och instrueras om säker användning av apparaten och de risker som finns.*
- *Barn mellan 3 och 8 års ålder får inte sätta i stickproppen, ställa in, rengöra eller underhålla apparaten.*

WARNING: Vissa delar av apparaten kan bli mycket varma och orsaka brännskador. Var särskilt uppmärksam om det finns barn eller känsliga personer i närheten.



Main office

Frico AB
Box 102
SE-433 22 Partille
Sweden

Tel: +46 31 336 86 00
mailbox@frico.se
www.frico.se

**For latest updated information and information
about your local contact: www.frico.se**