



Robust och tålig kamrörsradiator i retrodesign

Fricos kamrörsradiatorer är avsedda för tuffa miljöer och är godkända för våta utrymmen, men finns även i utförande för brandfarliga rum. Retrodesignen har dessutom skapat ett nytt användningsområde i moderna hus.

Fricos konvektorer och radiatorer avger effektivt en behaglig värme. Värmespridningen i rummet blir god samtidigt som den uppåtriktade varma luftströmmen utnyttjas till att motverka kallras från t.ex. fönster.

Fricos kamrörsradiatorer har en tålig och robust design i mörkgrön stålplåt. Det kompakta formatet gör att kamrören tar liten plats, men ger mycket värme.

- Kamrörsradiatorn finns i följande utföranden:
 - **Modell 125**
 - **Modell 127**, sandfylld och lämplig för brandfarliga rum.
- Kamflänsarna ökar den värmeavgivande ytan och ger god värmeöverföring kombinerat med ett kompakt utförande.
- Återställbart överhettningsskydd längs hela kamrörets längd.
- Ett skyddande stålhölje ger lägre yttemperatur och extra skydd mot stötar (modell 125).
- För att uppfylla kraven i Ecodesign, Förordning (EU) 2015/1188 måste apparaten installeras med termostat TAP16R (tillbehör). TAP16R har adaptiv start, veckoprogram och detektering av öppna fönster.
- Golvkonsoler finns som tillbehör.
- Godkänd för våta rum (IP44).
- Färgbeteckning: RAL 6005, NCS 7020-B90G (mörkt grön).

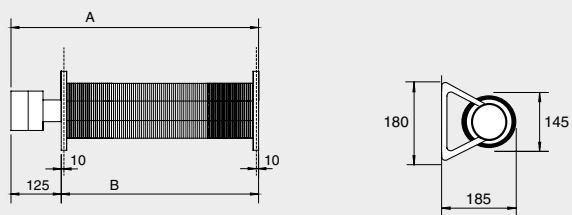
Kamrörsradiator 125 (IP44)

Typ	E-nr	Effekt [W]	Spänning [V]	LxHxD [mm]	Vikt [kg]
125-12B	85 650 02	200	230V~	370x180x185	2,4
125-22B	85 650 12	375	230V~	530x180x185	3,3
125-32B	85 650 22	575	230V~	730x180x185	4,5
125-42B	85 650 32	775	230V~	880x180x185	5,5
125-52B	85 600 01	1150	230V~	1185x180x185	7,5


Kamrörsradiator 127, för brandfarliga rum (sandfylld) (IP44)

Typ	E-nr	Effekt [W]	Spänning [V]	LxHxD [mm]	Vikt [kg]
127-22B	85 652 02	500	230V~	980x180x185	10,9
127-42B	85 652 12	800	230V~	1925x180x185	33,3

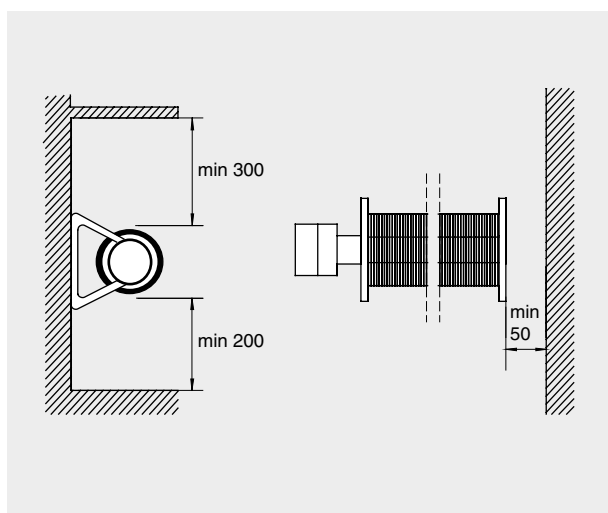
Mått



	A [mm]	B [mm]
125-12B	370	245
125-22B	530	405
125-32B	730	605
125-42B	880	755
125-52B	1185	1060
127-22B	980	855
127-42B	1925	1800



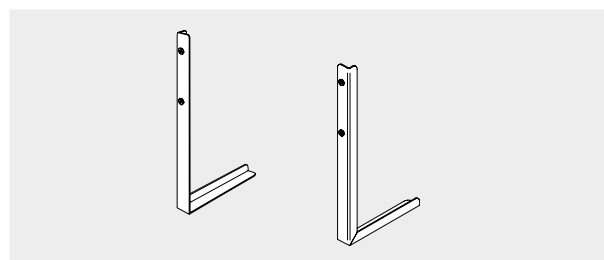
Minimivstånd



Tillbehör

FBRP, golvkonsoler för kamrörsradiator
Golvkonsoler som möjliggör golvmontage (2 st.). Höjd: 370 mm. Färg: RAL 6005, NCS 7020-B90G (mörkt grön).

Typ	Beskrivning	HxD [mm]
FBRP	Golvkonsoler (2 st.)	370x170



Regleringar



TAP16R
TEP44
RTX54

Typ	Beskrivning	E-nr	HxBxD [mm]
TAP16R	Elektronisk termostat, 16A, IP21	85 803 98	87x87x53
TEP44		85 804 31	87x87x55
RTX54	Extern rumstemperaturgivare. Ersätter intern givare. NTC10KΩ, IP54	85 803 99	82x88x25

Regleringar för installationer som inte omfattas av Ecodesign, förordning (EU) 2015/1188.

Typ	Beskrivning	E-nr	HxBxD [mm]
KRT1900	Kapillärrörstermostat, IP55	85 810 12	165x57x60
KRTV19	Kapillärrörstermostat med vred, IP44	85 810 52	165x57x60

