

SWT



SE ... 10

GB ... 12

Fan heater SWT

1. Fan heater SWT
2. Filter SWTCF
3. Air director SWTCL
4. Extension collar SWTCE

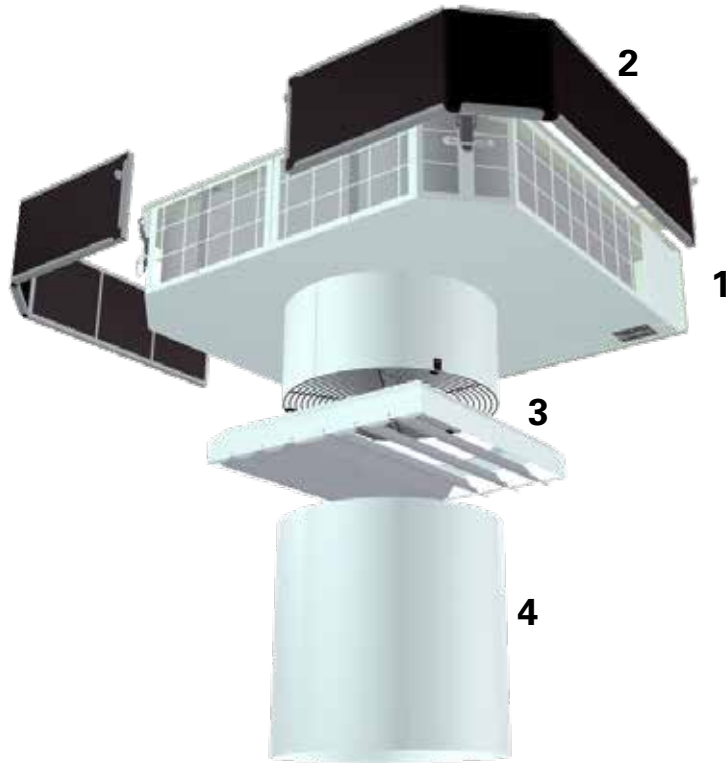


Fig 1: Accessories

Dimensions

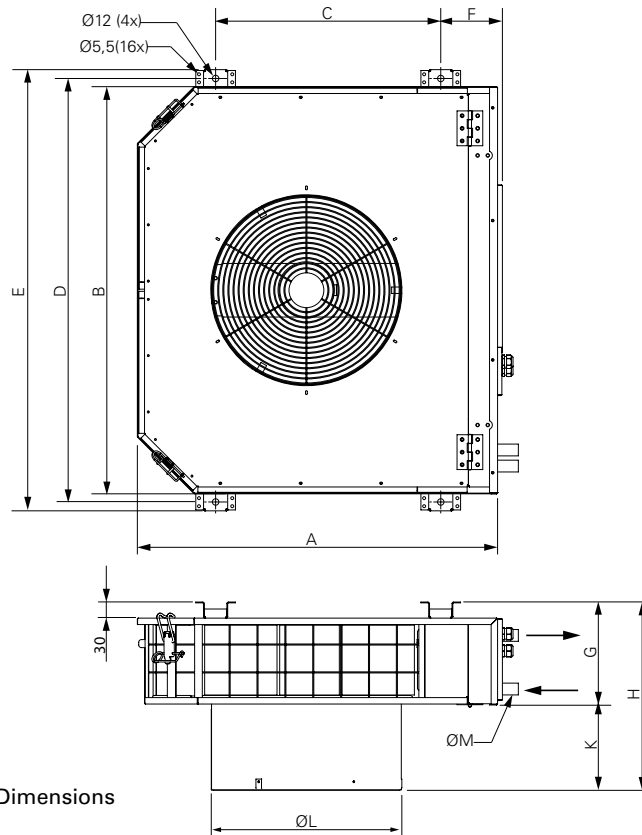


Fig 2: Dimensions

Type	A [mm]	B [mm]	C [mm]	D [mm]	E [mm]	F [mm]	G [mm]	H [mm]	K [mm]	ØL [mm]	ØM [mm]
SWT02	535	640	280	670	705	125	195	330	135	305	22
SWT12	675	760	420	790	825	115	195	355	160	355	22
SWT22	735	1070	480	1100	1135	110	300	415	115	430	28

Mounting

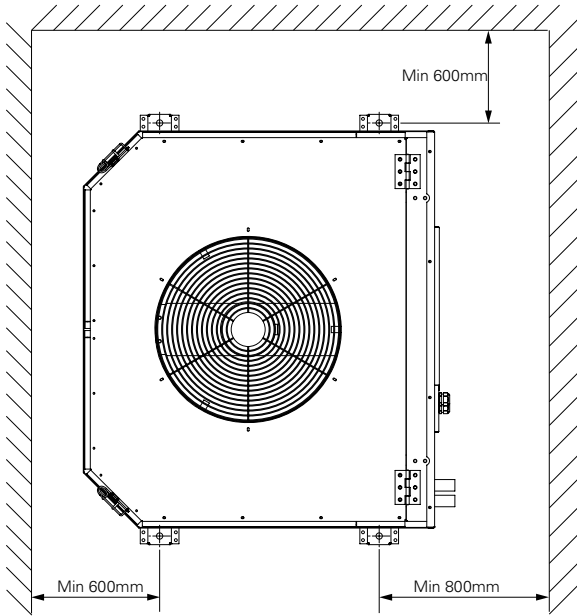


Fig. 3: Minimum mounting distance

Type	A [mm]	B [mm]
SWT02	280	640
SWT12	420	760
SWT22	480	1070

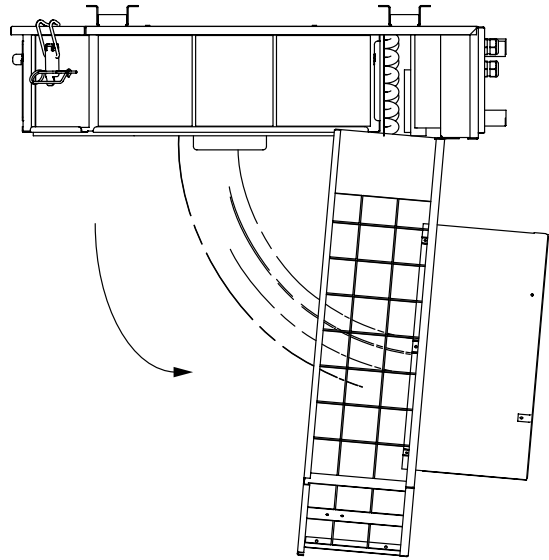


Fig. 4: To open

Air throw

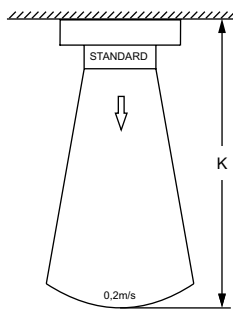


Fig. 5: Without accessories

Type	Fan position	K* - STANDARD [m]
SWT02	high	4,0
	low	2,2
SWT12	high	4,5
	low	2,7
SWT22	high	7,5
	low	4,5

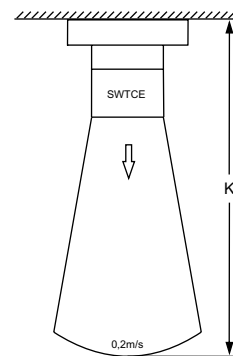


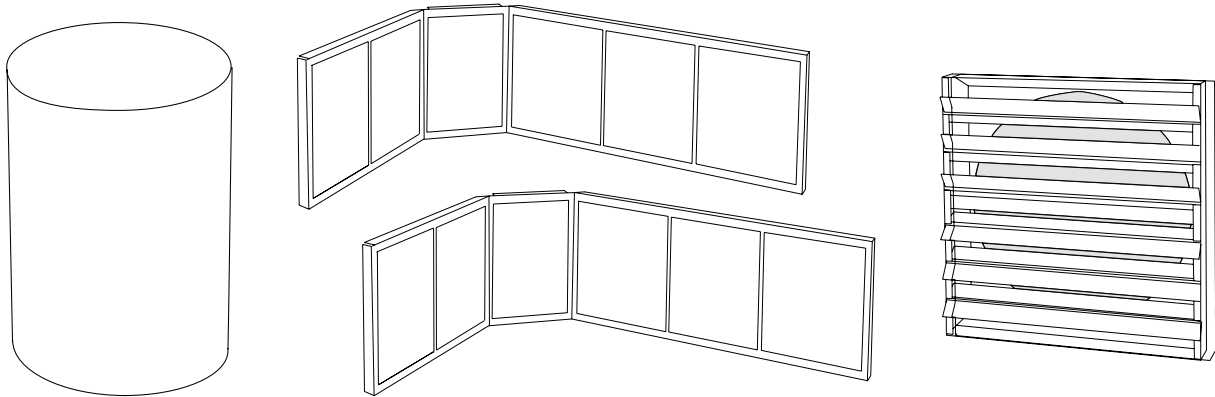
Fig. 6: With accessories

Type	Fan position	K* - SWTC [m]
SWT02	high	7,0
	low	4,0
SWT12	high	8,0
	low	5,0
SWT22	high	12,0
	low	7,0

*) The air throw is defined as the distance in a straight angle from the fan heater to the point where the air speed has dropped to 0,2 m/s. Outlet temperature is +40 °C and room temperature is +18 °C.

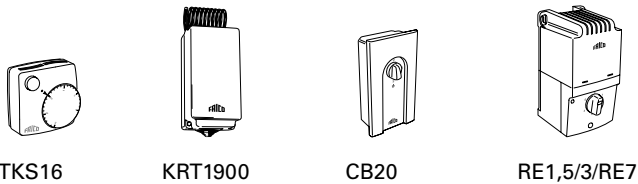
SWT

Accessories



Type	Description	HxWxD [mm]
SWTCE02	Extension collar 350 mm for SWT02	
SWTCE12	Extension collar 350 mm for SWT12	
SWTCE22	Extension collar 350 mm for SWT22	
SWTCF02	Filter for SWT02 (2 pcs)	
SWTCF12	Filter for SWT12 (2 pcs)	
SWTCF22	Filter for SWT22 (2 pcs)	
SWTCL02	Air director for SWT02	362x362x59
SWTCL12	Air director for SWT12	412x412x67
SWTCL22	Air director for SWT22	482x482x67

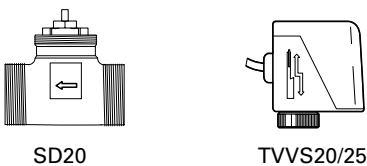
Controls



TKS16 KRT1900 CB20 RE1,5/3/RE7

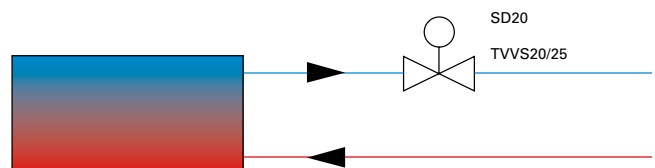
Type	Description	HxWxD [mm]
TKS16	Electronic thermostat with knob and 1-pole main switch	80x80x31
KRT1900	Capillary tube thermostat	165x57x60
CB20	2-step change-over switch for air flow, max 10A	155x87x43
RE1,5	5-step change-over switch for air flow, max. 1,5A	200x105x105
RE3	5-step change-over switch for air flow, max. 3A	200x105x105
RE7	5-step change-over switch for air flow, max. 7A	247x147x145

Water regulation



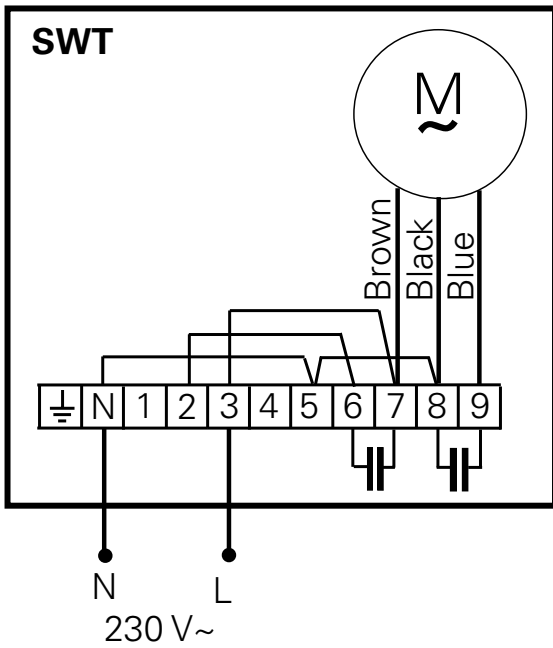
SD20 TVVS20/25

Type	RSK-nr (SE)
SD20	672 70 37
TVVS20	673 92 96
TVVS25	673 92 97

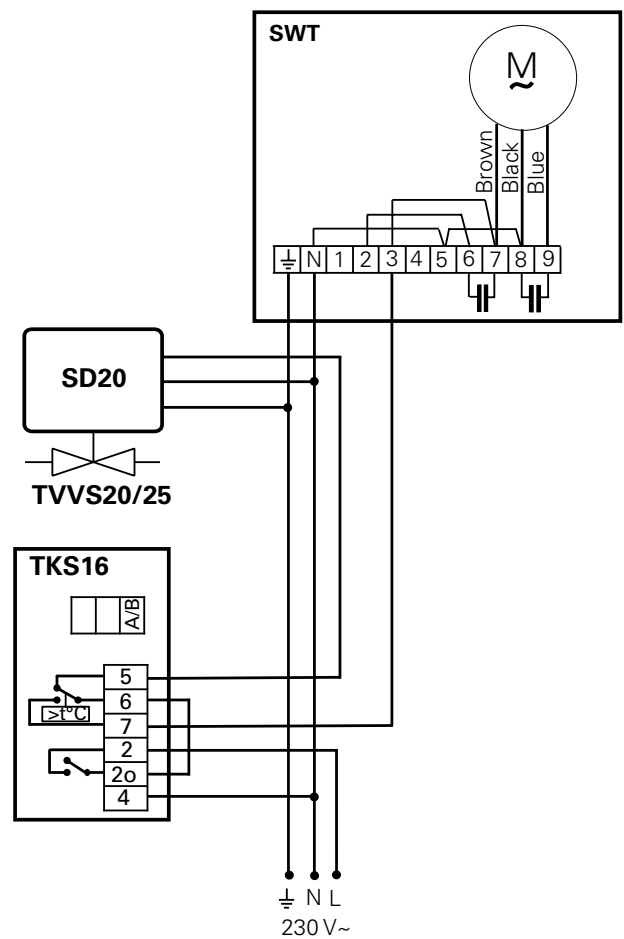
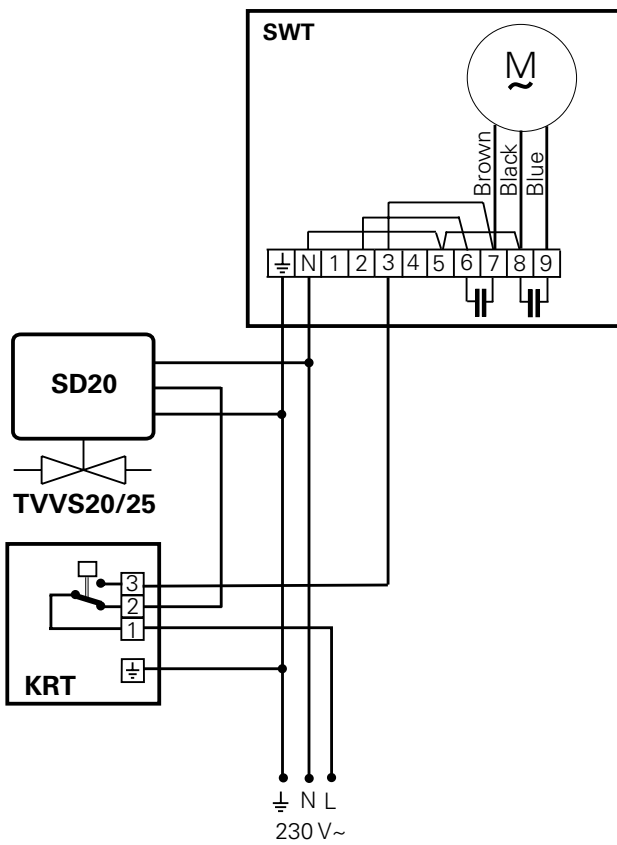


Wiring diagrams SWT

Internal

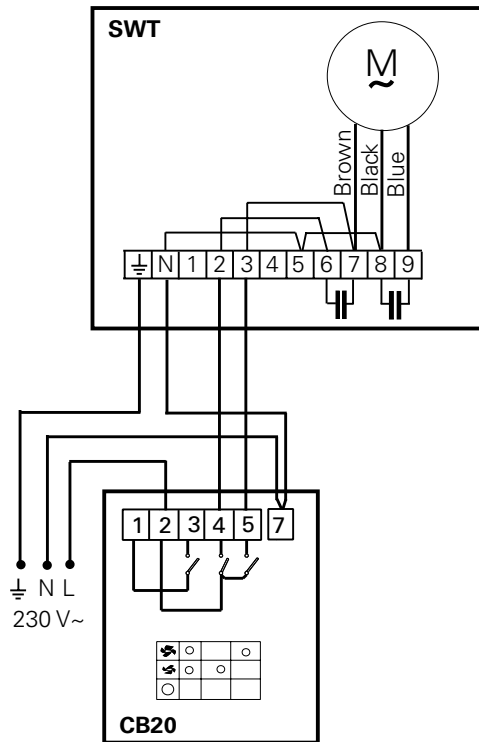


Control by thermostat only

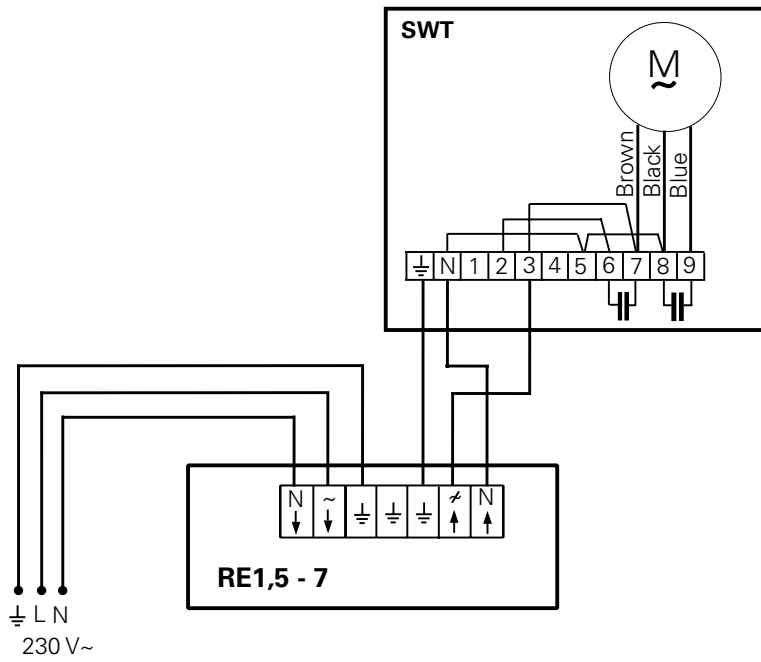


SWT

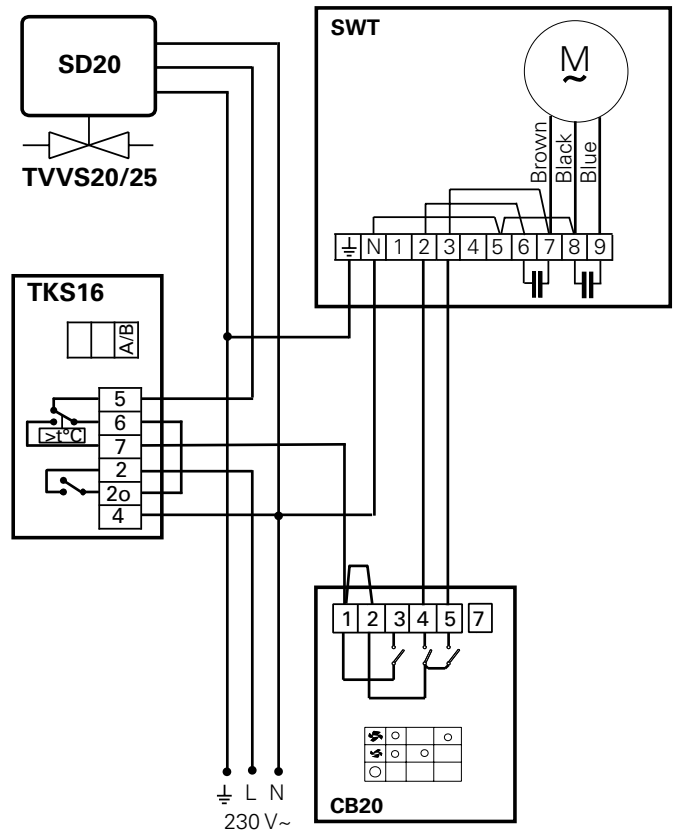
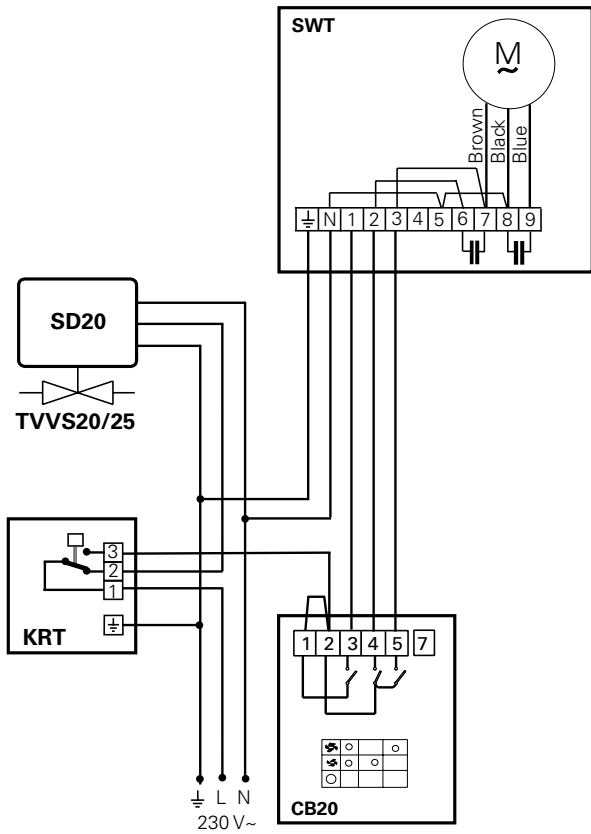
2-step control of airflow only



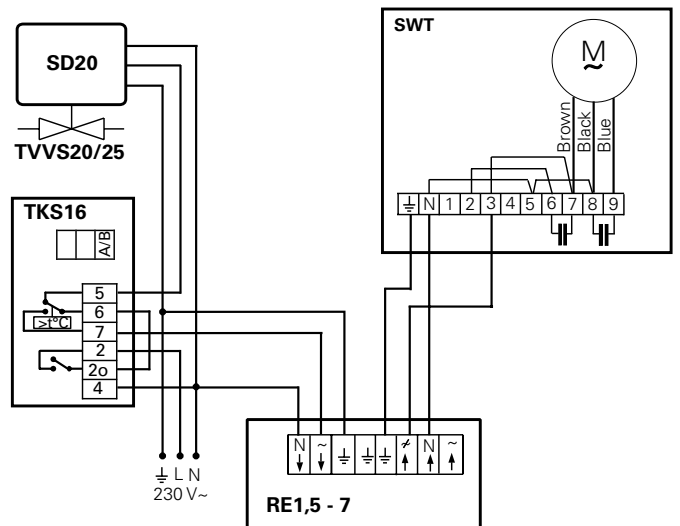
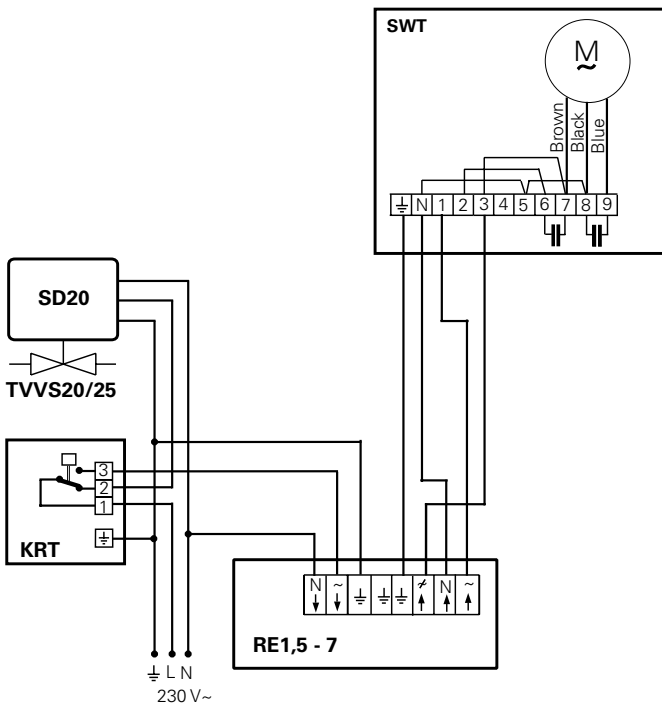
5-step control of airflow only



Thermostat and 2-step control



Thermostat and 5-step control



Technical specification | Fan heater SWT ♠

Type	Heat (1) output* ¹ [kW]	Air flow (2) [m ³ /h]	Air flow(2) [m ³ /s]	Sound (3) level* ² [dB(A)]	Δt* ^{1,3} [°C]	Air throw* ⁴ (4a) [m]	Air throw* ⁴ (4b) with extension collar [m]
SWT02	7,8/11	700/1100	0,19/0,31	37/53	33/29	2,2/4	4/7
SWT12	14/18	1300/2000	0,36/0,56	44/57	25/22	2,7/4,5	5/8
SWT22	29/40	2500/3900	0,69/1,08	48/60	34/30	4,5/7,5	7/12

Type	Water (5) volume* ⁵ [l]	Voltage (6) [V]	Amperage (7) [A]	LxWxH (8) [mm]	Weight (9) [kg]	RSK (SE)	NRF (NO)
SWT02	1,2	230V~	0,4	705x535x330	19	672 67 03	850 23 11
SWT12	1,7	230V~	0,6	825x625x355	26	672 67 04	850 23 12
SWT22	3,9	230V~	1,0	1135x735x415	41	672 67 05	850 23 13

*¹) Applicable at water temperature 80/60 °C, air temperature, in +15 °C.

*²) Conditions: Distance to the unit 5 metres.

*³) Δt = temperature rise of passing air at maximum heat output and lowest/highest airflow.

*⁴) The air throw data above is valid when the horizontally adjustable air director is used and the outlet temperature is +40 °C and the room temperature is +18 °C. The air throw is defined as the distance in a straight angle from the fan heater to the the point where the air speed has dropped to 0,2 m/s.

*⁵) Water volume inside battery.

Protection class: (IP44), splash-proof design.

CE compliant.

(1)
SE: Värme effekt
GB: Heat output

(6)
SE: Spänning
GB: Voltage

(2)
SE: Luftflöde
GB: Air flow

(7)
SE: Ström
GB: Amperage

(3)
SE: Ljudnivå
GB: Soud level

(8)
SE: LxBxD
GB: LxWxH

(4a)
SE: Kastlängd
GB: Air distribution

(9)
SE: Vikt
GB: Weight

(4b)
SE: Kastlängd med förlängningsstos
GB: Air distibution with extension sleeve

(5)
SE: Vattenvolym
GB: Water volume

Output charts water

Incoming / outgoing water temperature 80/60 °C

Type	Fan pos.	Air-flow [m ³ /s]	Air temp. in = +10 °C				Air temp. in = +15 °C				Air temp. in = +20 °C			
			Output [kW]	Air temp. out. [°C]	Water flow [l/s]	Pressure drop [kPa]	Output [kW]	Air temp. out. [°C]	Water flow [l/s]	Pressure drop [kPa]	Output [kW]	Air temp. out. [°C]	Water flow [l/s]	Pressure drop [kPa]
SWT02	max	0,31	12,0	42	0,15	11,2	10,8	44	0,13	9,3	9,6	46	0,11	7,5
	min	0,19	8,7	46	0,10	6,2	7,8	48	0,09	5,1	6,9	50	0,09	4,1
SWT12	max	0,56	20,3	39	0,25	17,8	18,4	42	0,23	14,8	16,5	44	0,20	12,1
	min	0,36	15,4	44	0,19	10,7	13,9	46	0,17	9,0	12,5	49	0,15	7,4
SWT22	max	1,08	44,0	43	0,53	14,0	39,6	45	0,48	11,5	35,5	47	0,43	9,3
	min	0,69	32,0	47	0,39	7,8	28,9	49	0,35	6,5	25,7	51	0,31	5,2

Incoming / outgoing water temperature 60/40 °C

Type	Fan pos.	Air-flow [m ³ /s]	Air temp. in = +10 °C				Air temp. in = +15 °C				Air temp. in = +20 °C			
			Output [kW]	Air temp. out. [°C]	Water flow [l/s]	Pressure drop [kPa]	Output [kW]	Air temp. out. [°C]	Water flow [l/s]	Pressure drop [kPa]	Output [kW]	Air temp. out. [°C]	Water flow [l/s]	Pressure drop [kPa]
SWT02	max	0,31	7,5	30	0,09	4,9	6,4	40	0,08	3,8	5,3	34	0,06	2,7
	min	0,19	5,4	33	0,06	2,8	4,6	34	0,06	2,1	3,8	36	0,05	1,5
SWT12	max	0,56	13,0	29	0,16	8,3	11,1	31	0,13	6,3	9,2	34	0,11	4,4
	min	0,36	9,9	32	0,12	5,1	8,4	34	0,10	3,8	7,0	36	0,09	2,7
SWT22	max	1,08	27,1	30	0,33	5,9	23,2	33	0,28	4,5	19,3	35	0,23	3,2
	min	0,69	19,9	33	0,24	3,4	16,8	35	0,20	2,5	14	37	0,17	1,8

Incoming / outgoing water temperature 55/45 °C

Type	Fan pos.	Air-flow [m ³ /s]	Air temp. in = +10 °C				Air temp. in = +15 °C				Air temp. in = +20 °C			
			Output [kW]	Air temp. out. [°C]	Water flow [l/s]	Pressure drop [kPa]	Output [kW]	Air temp. out. [°C]	Water flow [l/s]	Pressure drop [kPa]	Output [kW]	Air temp. out. [°C]	Water flow [l/s]	Pressure drop [kPa]
SWT02	max	0,31	8,1	34	0,20	20,5	6,9	34	0,17	15,4	5,8	36	0,14	11,1
	min	0,19	5,8	34	0,14	11,2	5,0	36	0,12	8,4	4,2	38	0,10	6,1
SWT12	max	0,56	13,6	26	0,33	31,9	11,7	32	0,28	24,3	9,9	34	0,23	16,8
	min	0,36	10,3	30	0,25	19,2	8,8	35	0,21	14,7	7,5	36	0,18	10,1
SWT22	max	1,08	32,1	33	0,71	25,6	25,3	34	0,62	19,1	21,2	37	0,51	13,7
	min	0,69	21,5	35	0,52	14,1	18,4	37	0,45	10,6	15,4	39	0,37	7,6

Montage- och bruksanvisning

Allmänna anvisningar

Läs noga igenom denna bruksanvisning före installation och användning. Spara manualen för framtida bruk.

Produkten får endast användas till det som framgår av denna montage- och bruksanvisning. Garantin gäller endast om anvisningen har följts och produkten använts såsom är beskrivet.

Användningsområde

Fläktluftvärmare SWT är en fläktluftvärmare för vattenanslutning.

SWT används för uppvärmning av entréer, lager, industrilokaler, verkstäder, sporthallar, garage och butiker.

Fläktluftvärmaren monteras direkt mot tak eller i takpendlar. Den låga bygghöjden gör att SWT även kan byggas in i undertak.

Kapslingsklass: IP44.

Aggregatet består av:

Hölje av vitlackerad galvaniserad stålplåt. Frontplåt med gångjärn kan öppnas för invändig rengöring.

Fläktenhet består av en kullagrad motor med termoskydd. Kapslingsklass IP44. Max omgivningstemperatur +30 °C.

Värmebatteri med lameller i aluminium och rör i koppar. Röranslutningar SWT02 och SWT12 22 mm och SWT22 28 mm.

Avsedd för pumpvarmvatten upp till +80 °C och 10 bar i standardutförande.

Värmebatterierna provtrycks med 15 bar.

Montering

Aggregatet levereras med hölje, konsoler, fläkt och värmebatteri i grundutförande.

Om flera takvärmare ska monteras i samma lokal, se till så att de fördelas jämt och att de inte blåser så att de stör arbetsmiljön.

Fläktluftvärmare SWT monteras direkt mot tak eller i takpendlar. Skruva fast värmaren i taket med fyra skruvar i konsolerna. Behöver värmaren pendlas ner, använd takpendlar till lämplig nivå. Borrmall och minavstånd till vägg se fig. 2 och fig. 3.

Om takkonstruktionen är svag måste den förstärkas så att en säker installation uppnås. För vikter på varje storlek, se tabell sid. 8.

Montering av förlängningsstos SWTCE

Vid högt montage kan utloppsstosen på SWT förlängas. Detta ökar kastlängden på luften, se fig.6.

Montera förlängningsstosen på utloppsstosen.

Montering av luftriktare SWTCL

För att undvika drag vid låga bygghöjder kan luftriktare monteras för att få en bättre riktning av luften i sidled.

Montera luftriktaren på utloppsstosen.

Montering av filter SWTCF

Med monterat filter förlängs intervallen för rengöring av vattenbatteriet.

Lossa excenterlåsen på fläktplåten och låt den hänga ner. Haka nu i de båda hakarna på filtret SWTCF i gallret.

Installation av värmebatteri

Installationen ska utföras av behörig installatör. Vatteninloppet ansluts på värmarens lägst placerade rör och utloppet, med eller utan ventil, på det högst placerade. Vid åtdragning av kopplingar på anslutningsrör eller ventiler ska dessa hållas fast så att vridkraft inte överförs till värmebläktens in- och utloppsrör. För korrekt in- och utloppsanslutning av värmebatteriet, se måttskiss fig.2. Vattenbatteriet får ej anslutas till färskt eller syresatt vatten (tappvarmvatten). Innan drifttagning ska värmebatteriet luftas. Luftningsventil ska anslutas på högpunkt utanför aggregatet eller på utloppsrör i anläggningen. Luftnings- och avtappningsventil ingår inte i aggregatet.

Aggregat som kan utsättas för frysrisk, ska utrustas med extern frysskyddsautomatik för att säkerställa att vattenbatteriet inte fryser sönder.

Elinstallation

Installationen ska föregås av en allpolig brytare med ett brytavstånd om minst 3 mm och ska utföras av behörig installatör och i enlighet med gällande föreskrifter.

Fläktluftvärmare SWT är avsedd för fast installation och kopplas in via knock-outs på värmarens baksida. Motorn har inbyggd termokontakt till skydd mot överhettning. Återställningen av denna sker automatiskt då motorn har svalnat.

Använda kabelgenomföringar måste säkerställa kravet på kapslingsklass!

Efter inkoppling av motorn, kontrollera rotationsriktning på fläktbladen. Dessa ska rotera motsols, sett från fläktens inloppssida. Se kopplingsscheman.

Uppstart

OBS! Vid första användningstillfället eller vid uppstart efter ett längre uppehåll, kan en mindre rök- och luktutveckling tillfälligt förekomma, vilket är helt normalt.

Underhåll och skötsel

För att säkerställa aggregatets prestanda och driftsäkerhet ska regelbunden inspektion och rengöring ske. Inspektion bör göras minst två gånger per år och rengöring vid behov.

Vid inspektion och service ska strömförsörjningen alltid brytas.

Rengöring av fläkt

Gör värmaren spänningslös. Lossa excenterlåsen på fläktplåten och låt den hänga ner. Blås rent vattenbatteriet med tryckluft inifrån och ut. Rengör fläktvinge och skyddsgaller med en mjuk borste. Om ånga eller vatten används vid rengörningen ska fläktmotorn skyddas mot vatten.

Tidsintervallerna mellan varje rengöring beror på vilken miljö som fläkten arbetar i och om filter varit monterat eller inte.

Säkerhet

- *Säkerställ att området kring apparatens insugs- och utblåsgaller hålls fritt från materiel som kan hindra luftströmmen genom apparaten!*
- *Apparaten kan ha heta ytor vid drift!*
- *Denna apparat kan användas av barn över 8 år och av personer med nedsatt fysisk, känslomässig eller mental förmåga, och av personer med bristande erfarenhet eller kunskap, under förutsättning att de övervakas eller att de får anvisningar angående säker användning av apparaten och dess inneboende faror. Barn får ej leka med apparaten. Rengöring och underhåll skall utföras av användaren och får inte utföras av barn utan övervakning.*
- *Lyfthjälpmedel ska användas för att lyfta apparaten.*



Main office

Frico AB
Box 102
SE-433 22 Partille
Sweden

Tel: +46 31 336 86 00

mailbox@frico.se
www.frico.se

**For latest updated information and information
about your local contact: www.frico.se**