



Industriinfra IR

För stora lokaler med hög takhöjd

IR är lämplig för totaluppvärmning eller tillskottsvärme i stora lokaler med hög takhöjd. Den kan också användas utomhus, till exempel på idrottsläktare, eller för att hålla lastkajer torra och frostfria.

IR har en robust industridesign.

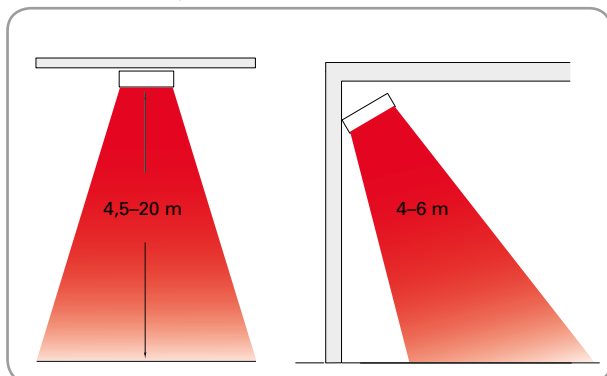
- Reflektorer av blankeloxerad aluminium för optimal värmedistribution.
- Monteringsbeslagen gör det möjligt att vinkla värmaren i 5 olika lägen.
- För att uppfylla kraven i Ecodesign, Förordning (EU) 2015/1188 måste apparaten installeras antingen med termostat TAP16R eller med effekttreglering RB123 och närvarodetektor PDK65 (tillbehör).
- Kopplingsplint med möjlighet att ansluta reglering eller att vidarekoppla flera värmare.
- Skyddsgaller finns som tillbehör.
- Hölje av grå aluzinkbelagd stålplåt som är mycket korrosionsbeständigt.

Industriinfra IR (IP44)

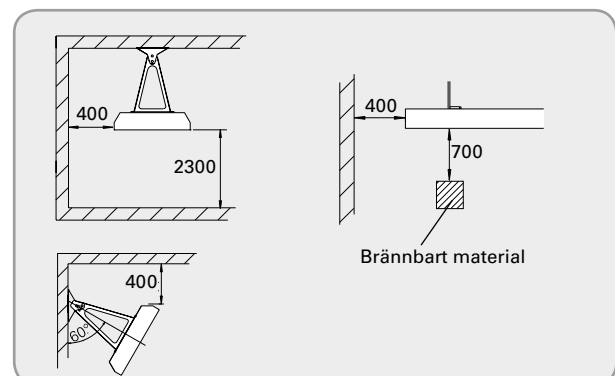
Typ	E-nr	Effektsteg [kW]	Spänning [V]	Ström [A]	Max. element- temperatur [°C]	Mått LxHxB [mm]	Vikt [kg]
IR3000	85 704 03	1/2/3	400V3N~*	4,3	700	1125x83x358	9,0
IR4500	85 704 05	1,5/3/4,5	400V3N~*	6,5	700	1500x83x358	11,1
IR6000	85 704 06	2/4/6	400V3N~*	8,7	700	1875x83x358	13,2

*) Kan även kopplas 400V3~, men då utan effektsteg. Med Nolla kan ett elementrör i taget kopplas in.

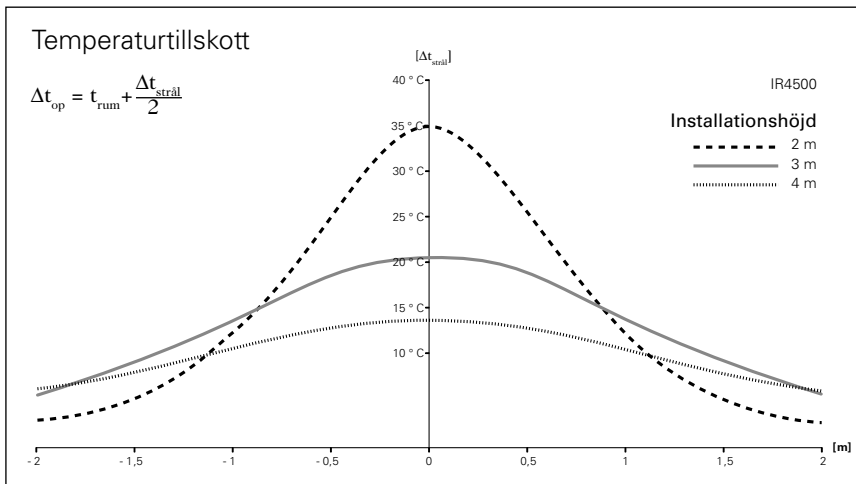
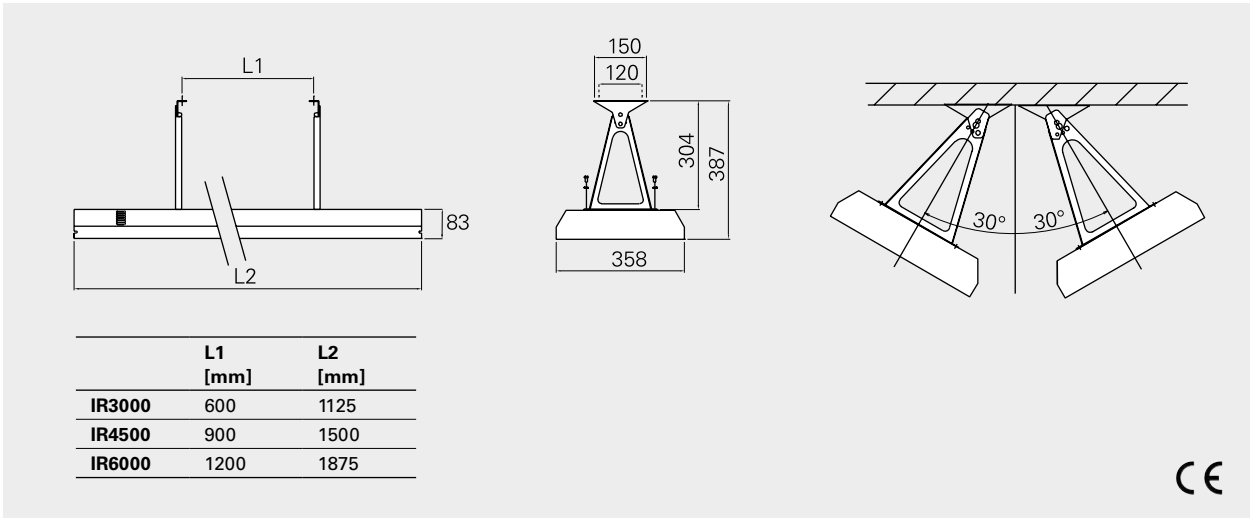
Installationshöjd



Minimiaavstånd



Mått



Industriinfra kan monteras vinklad för att rikta värmen dit man vill. Ska värmarna användas utomhus bör de placeras under tak.



Att dela in en stor hall i olika zoner är mycket energieffektivt, i synnerhet i byggnader där de olika zonerna används sporadiskt. Skyddsgaller IRG (tillbehör) kan användas för att skydda värmestrålaren i till exempel sporthallar.

Industriinfra IR

Placering, montering och elinstallation

Placering

Vid punktuppvärmning bör industriinfror placeras så att personer som ska värmas får värme både framifrån och bakifrån. Avståndet till huvudet bör inte understiga 2 meter. Läs mer i Teknisk handbok.

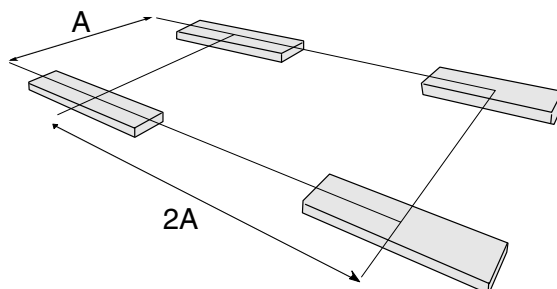
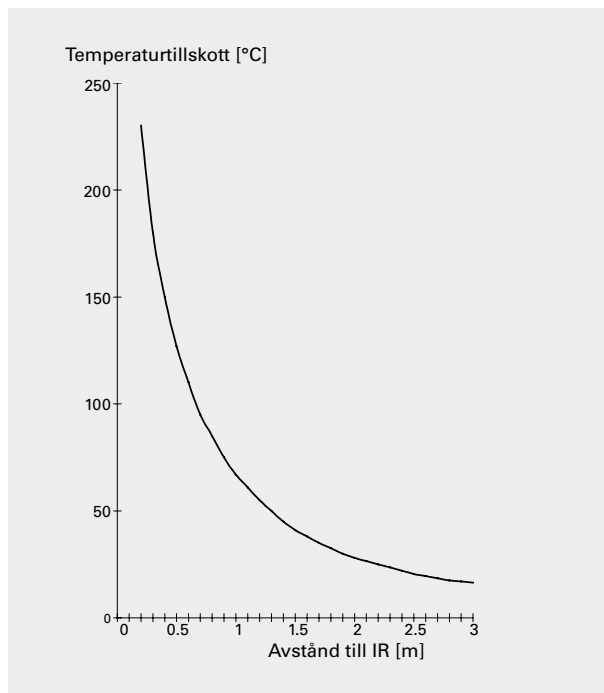
Montering

Industriinfra IR monteras horisontellt med upphängningskonsoler som kan monteras direkt mot tak eller vägg. Monteringsbeslagen medger att strålningsriktningen kan varieras 30° åt varje håll. Det är även möjligt att hänga värmarna på vajer (minimum \varnothing 3 mm). Skyddsgaller finns som tillbehör.

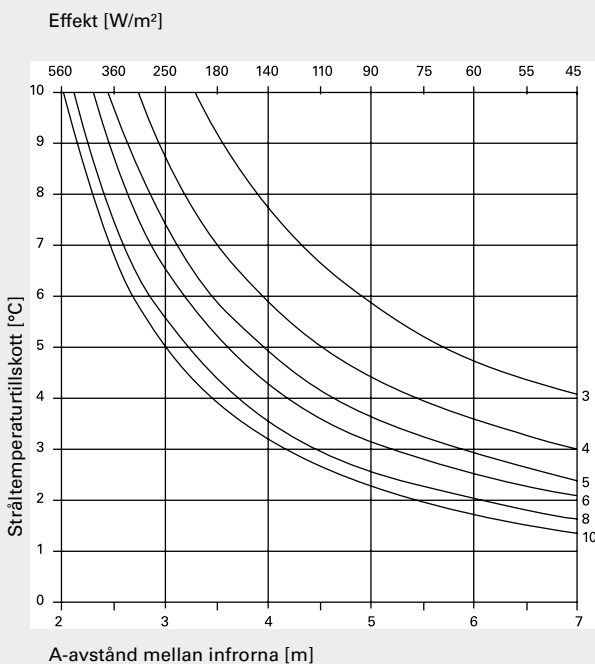
Elinstallation

Industriinfra IR är avsedd för fast installation. I kopplingsrummet finns dubbla anslutningsplintar som gör det möjligt att vidarekoppla från en värmare till nästa.

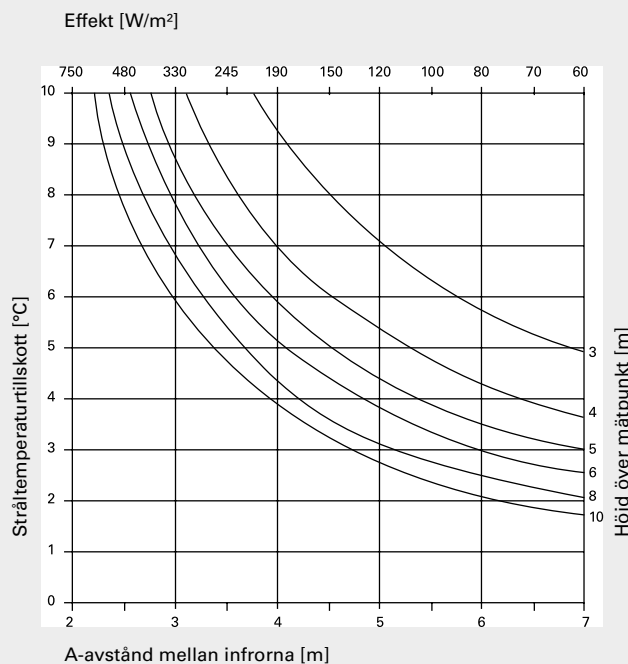
Temperaturtillskott rakt under IR 4,5-6 kW



Stråltemperaturtillskott IR 4,5 kW



Stråltemperaturtillskott IR 6 kW



Regleringsalternativ

Värmaren måste kompletteras med en av följande regleringsalternativ. TAP16R har adaptiv start, veckoprogram och detektering av öppna fönster. Då TAP16R används kan kapslingsklass IP44 fås genom att komplettera med skyddskapsling TEP44 och extern temperaturgivare RTX54 som ersätter den interna givaren. Notera att en reläbox RB dessutom är nödvändig.

Termostatreglering

- TAP16R, elektronisk termostat
- RB3, reläbox 400V3N~/400V3~

Termostatreglering med svartkroppsgivare

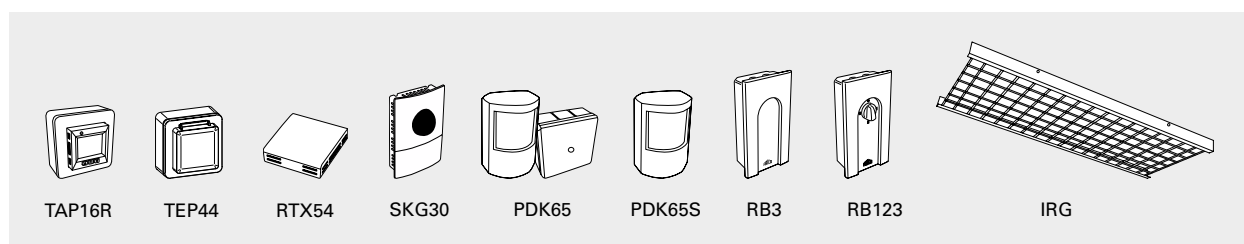
- TAP16R, elektronisk termostat
- SKG30, svartkroppsgivare
- RB3, reläbox 400V3N~/400V3~

3-steps effektreglering med närvarodetektor

- RB123, reläbox med 3-steps effektreglering
- PDK65, närvarodetektor med strömförsörjare

Produkten kan styras på annat sätt, exempelvis av ett övergripande styrsystem (DUC) under förutsättning att Ecodesignförförordningens krav är uppfyllda.

Regleringar och tillbehör



Typ	Beskrivning	E-nr	HxBxD [mm]
TAP16R	Elektronisk termostat, 16A, IP21	85 803 98	87x87x53
TEP44	Skyddskapsling för TAP16R, IP44. Kompletteras med RTX54.	85 804 31	87x87x55
RTX54	Extern rumstemperaturgivare. Ersätter intern givare. NTC10KΩ, IP54	85 803 99	82x88x25
SKG30	Svartkroppsgivare, NTC10KΩ, IP30	85 804 30	115x85x40
PDK65	Närvarodetektor med strömförsörjare (upp till 5 detektorer), 230V~, max 2,3 kW, IP42/IP65	85 804 33	102x70x50 88x88x39
PDK65S	Extra närvarodetektor till PDK65, IP42	85 804 32	102x70x50
RB3	Reläbox 400V3N~ (400V3~/V2~, 230V3~/V2~), 16A, IP44	87 506 89	155x87x43
RB123	Reläbox med 3-steps effektreglering, 400V3N~, 16A, IP44	87 506 92	155x87x43
IRG3000	Skyddsgaller för IR3000	85 704 10	869x362x40
IRG4500	Skyddsgaller för IR4500	85 704 11	1235x362x40
IRG6000	Skyddsgaller för IR6000	85 704 12	1615x362x40

Regleringar för installationer som inte omfattas av Ecodesign, förordning (EU) 2015/1188.

När värmaren används för teknisk värme, och inte som en lokal rumsvärmare, kan följande regleringar användas.

Typ	Beskrivning	E-nr	HxBxD [mm]
KRT1900	Kapillärörstermostat, IP55	85 810 12	165x57x60
KRTV19	Kapillärörstermostat med vred, IP44	85 810 52	165x57x60
S123	Manuell omkopplare 1-2-3 steg, 20A, IP42	19 346 40	72x64x46

